



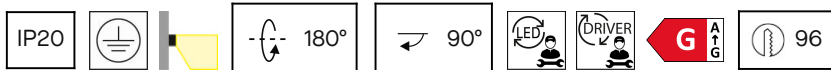
Gamma Mix&Match Round

Josep Patsi

Luz de lectura Gamma Mix&Match Round LED 3.5 Blanco cálido - 2700K ON-OFF Oro mate 137lm

Características técnicas

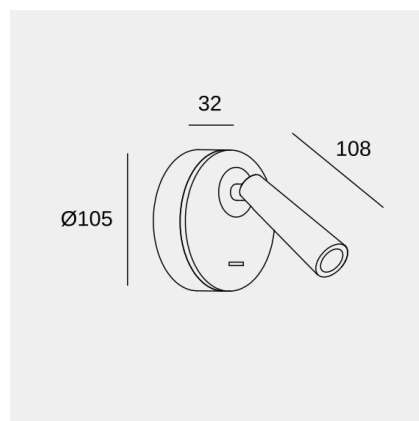
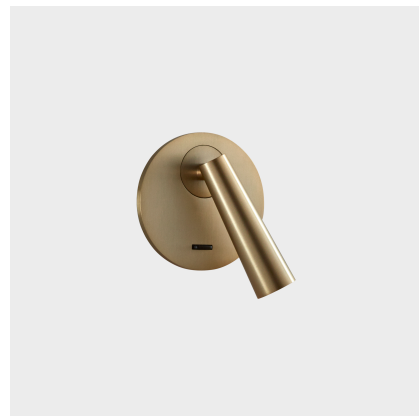
- Potencia total luminaria: 3.5W
- Lúmenes reales: 137
- Lm / W reales: 39
- Temperatura de color correlacionada (CCT): Blanco cálido - 2700K
- Ángulo Ópticas / Reflector: MEDIUM 31°
- UGR: <=16
- Material de la estructura: Aluminio
- Acabado estructura: Oro mate
- Marca Driver: HEP
- Voltaje / Frecuencia: 100-277V/50-60Hz
- Protocolo de regulación: ON-OFF
- Power Factor: 0.50
- Vida útil: 50,000h L80B20
- Garantía: 5 años
- Luminaria fácilmente reciclable



Características luminotécnicas

- CRI: 80
- MacAdam steps: 3
- Riesgo fotobiológico: RG2

Portalámparas	Cantidad	Potencia fuente de luz (W)
LED	1	2.2W



La imagen puede no coincidir con la referencia, LedsC4 se reserva el derecho de modificación de alguno de los componentes que componen el producto. Los datos relativos al flujo, la potencia y la temperatura de color pueden estar sujetos a cambios del fabricante.

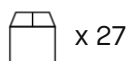


Gamma Mix&Match Round

Josep Patsi

Luz de lectura Gamma Mix&Match Round LED 3.5 Blanco cálido - 2700K ON-OFF Oro mate 137lm

Logística



x 27

Peso neto (Kg): 0.43

Peso embalado (Kg): 0.7

Embalaje: 170mm x 110mm x 145mm

Aplicación de la luminaria



La imagen puede no coincidir con la referencia, LedsC4 se reserva el derecho de modificación de alguno de los componentes que componen el producto. Los datos relativos al flujo, la potencia y la temperatura de color pueden estar sujetos a cambios del fabricante.