



E-lamp Mini

Francesc Vilaró

Luz de lectura E-lamp Mini LED 3.2 Blanco cálido - 2700K ON-OFF Negro 137lm

Características técnicas

Potencia total luminaria: 3.2W

Lúmenes reales: 137

Lm / W reales: 43

Temperatura de color correlacionada (CCT): Blanco cálido - 2700K

Ángulo Ópticas / Reflector: MEDIUM 31°

UGR: <=16

Material de la estructura: Aluminio

Acabado estructura: Negro

Marca Driver: HEP

Voltaje / Frecuencia: 100-240V/50-60Hz

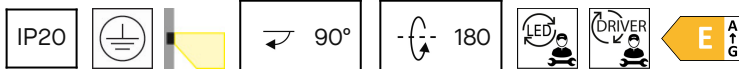
Protocolo de regulación: ON-OFF

Power Factor: 0.60

Vida útil: 50,000h L80B20

Garantía: 5 años

Luminaria fácilmente reciclable



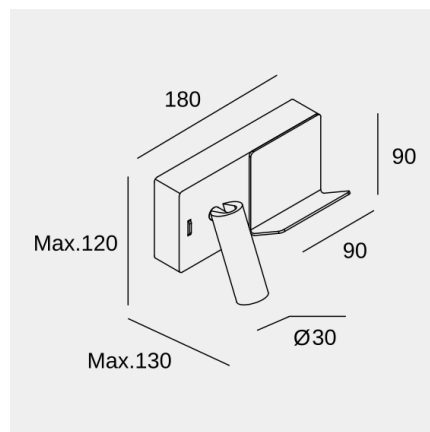
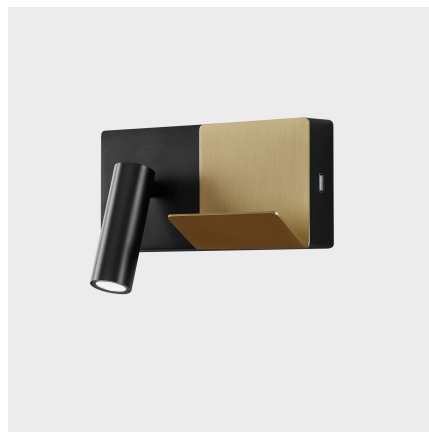
Características luminotécnicas

CRI: 90

MacAdam steps: 3

Riesgo fotobiológico: RG2

Portalámparas	Cantidad	Potencia fuente de luz (W)
LED	1	2.1W



La imagen puede no coincidir con la referencia, LedsC4 se reserva el derecho de modificación de alguno de los componentes que componen el producto. Los datos relativos al flujo, la potencia y la temperatura de color pueden estar sujetos a cambios del fabricante.

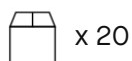


E-lamp Mini

Francesc Vilaró

Luz de lectura E-lamp Mini LED 3.2 Blanco cálido - 2700K ON-OFF Negro 137lm

Logística



x 20

Peso neto (Kg): 0.67

Peso embalado (Kg): 0.94

Embalaje: 245mm x 128mm x 110mm

Aplicación de la luminaria



La imagen puede no coincidir con la referencia, LedsC4 se reserva el derecho de modificación de alguno de los componentes que componen el producto. Los datos relativos al flujo, la potencia y la temperatura de color pueden estar sujetos a cambios del fabricante.