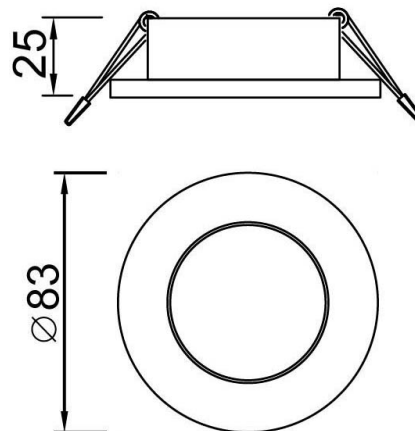


Colección: ATLANTIS

Familia: ATLANTIS

Referencia: 6405

Fecha: 11/06/2018



DATOS PRINCIPALES		TAMAÑOS	
Categoría:	TEK	Altura (h):	2.5 cm
Tipología:	Empotrables / Downlights	Diámetro (ø):	8.3 cm
Descripción:	Empotrable IP54	Anchura (l):	
Acabado:	Blanco Mate	Profundidad (w):	
Material:	Aluminio / Blanco		
EAN:	8435153264054		

APLICACIONES			
Dimable:	NO	Tipo interruptor:	
Dimer Incluido:	Valor no existente, consulte las opciones válidas.	Altura ajustable:	NO

PORTALÁMPARAS	
Bombilla:	1 * max. 12 W GU10
Bombilla incluida:	NO

LOGÍSTICA						
Nº bultos por artículo:	1	Master carton ctd:	100 uds.		INDIV.	MASTER
	Caja 1	Master carton CBM:	0,039 m ³	Peso bruto:	0,12 kg	12,00 kg
CBM caja ind:	0,000 m ³	Master carton:	36 * 44.5 * 24.5 cm	Peso neto:	0,10 kg	9,50 kg
Caja alto (h):	4.5 cm	Caja interior ctd:				
Caja ancho (l):	8.5 cm					
Caja profundo (w):	8.5 cm					

INSTALACIÓN						
Clase protección:	II	Garantía:	3 años	Cargador:		
Input:	100-240V~50/60Hz	Etiqueta energética:		Bluetooth:	NO	
		Protección agua:	IP54	Altavoz:		
Tamaño corte techo:	58 mm	CRI:	>=			

VARIOS						
Certificado conformidad:	MANTR210206.00	Tasa reciclaje:	N/A			
Código arancelario:	94051190/90	Diseñador:	MANTRA TEAM			
Notas:	RAL 9010					