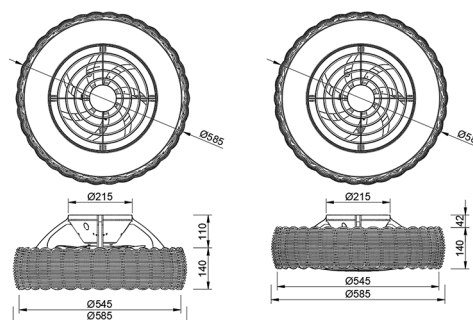


Colección: VENTILACION
Familia: KILIMANJARO MINI

Referencia: 8226
Fecha: 13/10/2022



DATOS PRINCIPALES		TAMAÑOS	
Categoría:	Ventilación	Altura (h):	25 cm
Tipología:	Ventilador de Techo	Diámetro (ø):	58 cm
Descripción:	Plafón LED 55W Ventilador 25W	Anchura (l):	
Acabado:	Ratan	Profundidad (w):	
Material:	Acrílico / Blanco		
EAN:	8435153282263		

APLICACIONES			
Dimable:	SI	Tipo interruptor:	
Dimer Incluido:	images/shared/logos/dimer_remotecontrol_ir.png	Altura ajustable:	NO

LED		DRIVER	
Lumens:	lm	Driver ref.:	
CCT:	2700K-5000K	Marca driver:	
Wattios LED:	55	Modelo driver:	
LED (horas):	25.000	Driver output:	
Reemplazable:	NO	Certificado driver:	CE
Marca/Tipo LED:		Cod. Remoto:	R00131
On/Off:	10.000		

LOGÍSTICA

Nº bultos por artículo:	1	INDIV.
	Caja 1	Peso bruto: 6,70 kg
CBM caja ind:	0,102 m ³	Peso neto: 3,20 kg
Caja alto (h):	64.5 cm	
Caja ancho (l):	64.5 cm	
Caja profundo (w):	24.5 cm	

INSTALACIÓN

Clase protección:	I	Garantía:	5 años	Cargador:	
Input:	220-240V~ 50/60Hz	Etiqueta energética:		Bluetooth:	NO
Ángulo luz:	120°	Protección agua:	IP44	Altavoz:	
		CRI:	>= 80		

VARIOS

Certificado conformidad:		Tasa reciclaje:	04041A
Código arancelario:	84145100/90	Diseñador:	
Notas:			