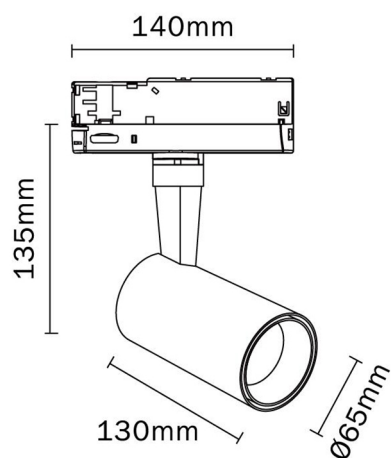


**Colección:** FIJI

**Familia:** FIJI

**Referencia:** 7201

**Fecha:** 09/01/2020



| DATOS PRINCIPALES   |                               | TAMAÑOS                 |         |
|---------------------|-------------------------------|-------------------------|---------|
| <b>Categoría:</b>   | TEK                           | <b>Altura (h):</b>      | 13.5 cm |
| <b>Tipología:</b>   | Empotrables / Downlights      | <b>Diámetro (Ø):</b>    | 6.5 cm  |
| <b>Descripción:</b> | Foco Superficie LED 20W 3000K | <b>Anchura (l):</b>     |         |
| <b>Acabado:</b>     | Blanco                        | <b>Profundidad (w):</b> |         |
| <b>Material:</b>    | Aluminio                      |                         |         |
| <b>EAN:</b>         | 8435153272011                 |                         |         |

| APLICACIONES           |  |                          |    |
|------------------------|--|--------------------------|----|
| <b>Dimable:</b>        | NO   | <b>Tipo interruptor:</b> |    |
| <b>Dimer Incluido:</b> | Valor no existente, consulte las opciones válidas. | <b>Altura ajustable:</b> | SI |

| LED                    |                         | DRIVER                     |                                   |
|------------------------|-------------------------|----------------------------|-----------------------------------|
| <b>Lumens:</b>         | 2000 lm                 | <b>Driver ref.:</b>        |                                   |
| <b>CCT:</b>            | 3000K                   | <b>Marca driver:</b>       | ALLOOKING                         |
| <b>Wattios LED:</b>    | 20                      | <b>Modelo driver:</b>      | ALF24-40055TK                     |
| <b>LED (horas):</b>    | 30.000                  | <b>Driver output:</b>      | Max.22W DC16-40V Max DC 50V 550MA |
| <b>Reemplazable:</b>   | NO                      | <b>Certificado driver:</b> | CE/CB/SAA/TUV                     |
| <b>Marca/Tipo LED:</b> | COB WITH BRIDGELUX CHIP |                            |                                   |
| <b>On/Off:</b>         | 30.000                  |                            |                                   |

**LOGÍSTICA**

|                                |                      |                           |                      |                    |                     |
|--------------------------------|----------------------|---------------------------|----------------------|--------------------|---------------------|
| <b>Nº bultos por artículo:</b> | 1                    | <b>Master carton ctd:</b> | 20 uds.              | <b>INDIV.</b>      | <b>MASTER</b>       |
|                                | <b>Caja 1</b>        | <b>Master carton CBM:</b> | 0,067 m <sup>3</sup> | <b>Peso bruto:</b> | 0,70 kg<br>14,70 kg |
| <b>CBM caja ind:</b>           | 0,003 m <sup>3</sup> | <b>Master carton:</b>     | 40 * 41 * 41 cm      | <b>Peso neto:</b>  | 0,54 kg<br>10,80 kg |
| <b>Caja alto (h):</b>          | 19 cm                | <b>Caja interior ctd:</b> |                      |                    |                     |
| <b>Caja ancho (l):</b>         | 19.5 cm              |                           |                      |                    |                     |
| <b>Caja profundo (w):</b>      | 7.5 cm               |                           |                      |                    |                     |

**INSTALACIÓN**

|                          |                   |                             |        |                   |    |
|--------------------------|-------------------|-----------------------------|--------|-------------------|----|
| <b>Clase protección:</b> | II                | <b>Garantía:</b>            | 5 años | <b>Cargador:</b>  |    |
| <b>Input:</b>            | 220-240V~ 50/60Hz | <b>Etiqueta energética:</b> |        | <b>Bluetooth:</b> | NO |
|                          |                   | <b>Protección agua:</b>     | IP20   | <b>Altavoz:</b>   |    |
|                          |                   | <b>CRI:</b>                 | >= 80  |                   |    |

**VARIOS**

|                                 |             |                        |             |
|---------------------------------|-------------|------------------------|-------------|
| <b>Certificado conformidad:</b> |             | <b>Tasa reciclaje:</b> | 05041A      |
| <b>Código arancelario:</b>      | 94051190/90 | <b>Diseñador:</b>      | MANTRA TEAM |
| <b>Notas:</b>                   | RAL 9010    |                        |             |