

18360/0

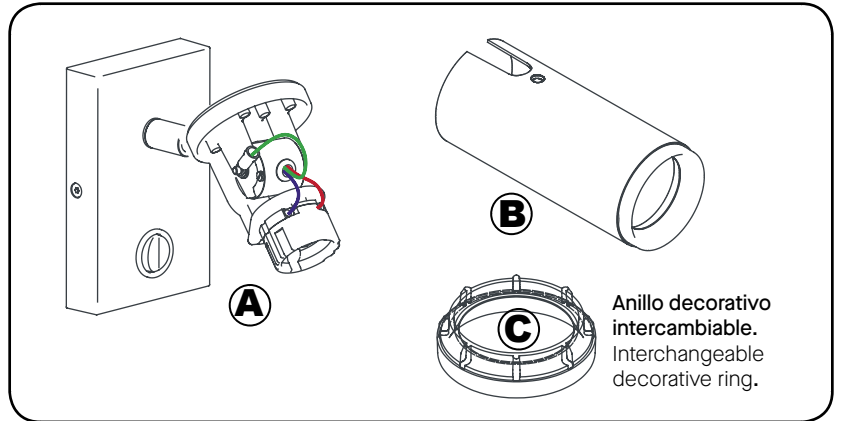
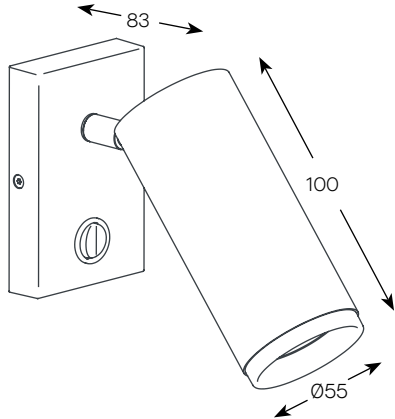
**Datos Técnicos**

Luminaria fija de superficie  
 Corriente de entrada AC 230V 50-60Hz.  
 Lámpara LED GU10 reposición Ø50 x h 50mm.  
 Potencia máxima recomendada 8W. (700lm)  
 INTERRUPTOR INTEGRADO EN LA LUMINARIA.

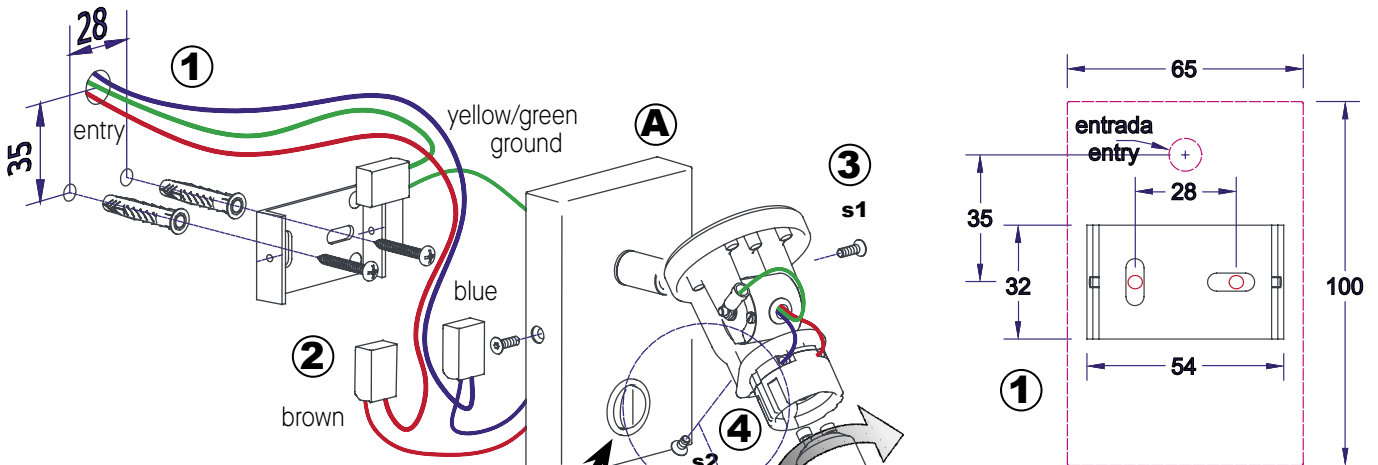
**Technical Data**

Fixed surface luminaire.  
 Input current AC 230V 50- 60Hz.  
 Retrofit LED lamp GU10 Ø50 x h 50mm.  
 Recommended maximum power 8W. (700lm)  
 SWITCH INTEGRATED IN THE LUMINARIE.

**Lista de partes.**  
 Bill of materials.



**Anillo decorativo intercambiable.**  
 Interchangeable decorative ring.



**1** Liberar el soporte de fijación a pared, retirando los tornillos s1.

**Fijar el soporte.**

1 Release the wall fixing bracket, removing the screws s1.  
 Fix the wall canopy.

**2** Realizar el conexionado a la instalación eléctrica.

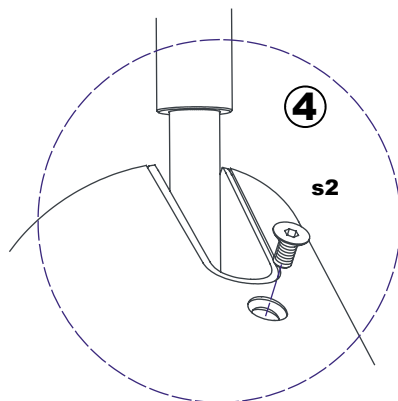
2 Make the connection to the electrical installation.

**3** Volver a ensamblar A utilizando los tornillos s1.

3 Reassemble A using screws s1.

**Ubicación del interruptor de encendido/apagado.**  
 Location of the on/off switch.

Only led bulbs



**4** Instalar la lampara retrofit, y colocar el tubo B orientando la ranura y el orificio en la posición adecuada para el ensamblado usando el tornillo s2.

4 Install the retrofit lamp, and place the tube B orienting the groove and the hole in the proper position for assembly using the s2 screw.