



# Orbit 900mm Big Hole Cover

Luca Turrini

Baliza IP66 Orbit 900mm Big Hole Cover LED 11.5 SW 2700-3200-4000K ON-OFF Gris urbano 858lm

## Características técnicas

Potencia total luminaria: 11.5W

Lúmenes reales: 858 (3200K)

Lm / W reales: 75

Temperatura de color correlacionada (CCT): SW  
2700-3200-4000KUGR:  $\leq 22$ 

Material de la estructura: Aluminio

Acabado estructura: Gris urbano

Material del difusor: Policarbonato

Acabado difusor: OPAL

Voltaje / Frecuencia: 100-240V/50-60Hz

Protocolo de regulación: ON-OFF

Power Factor: 0.95

Vida útil: 50,000h L80B20

Garantía: 5 años

Resistencia ambientes marinos: Sí



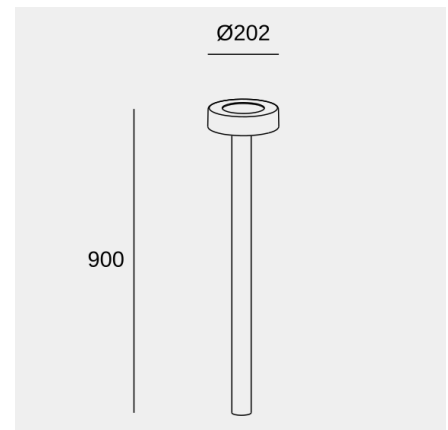
## Características luminotécnicas

CRI: 80

MacAdam steps: 3

Riesgo fotobiológico: RG1

Portalámparas	Cantidad	Potencia fuente de luz (W)
LED	1	9.8W



La imagen puede no coincidir con la referencia, LedsC4 se reserva el derecho de modificación de alguno de los componentes que componen el producto. Los datos relativos al flujo, la potencia y la temperatura de color pueden estar sujetos a cambios del fabricante.

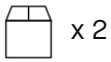


## Orbit 900mm Big Hole Cover

Luca Turrini

Baliza IP66 Orbit 900mm Big Hole Cover LED 11.5 SW 2700-3200-4000K ON-OFF Gris urbano 858lm

### Logística



x 2

Peso neto (Kg): 2.29

Peso embalado (Kg): 3.63

Embalaje: 245mm x 245mm x 950mm

La imagen puede no coincidir con la referencia, LedsC4 se reserva el derecho de modificación de alguno de los componentes que componen el producto. Los datos relativos al flujo, la potencia y la temperatura de color pueden estar sujetos a cambios del fabricante.