



SAM

Francesc Vilaró

Aplicación IP66 SAM LED 3.5 SW 2700-3200-4000K ON-OFF Gris urbano 269lm

Características técnicas

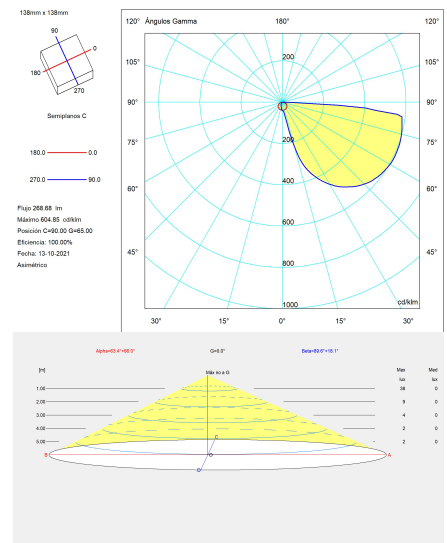
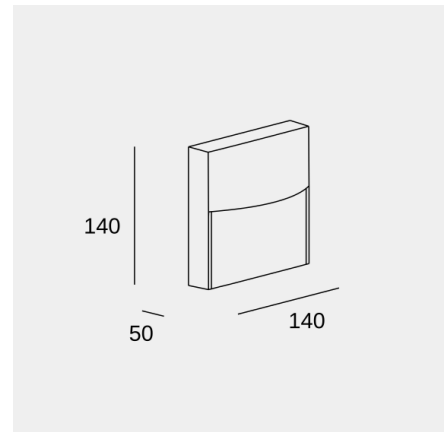
- Potencia total luminaria: 3.5W
- Lúmenes reales: 269 (3200K)
- Lm / W reales: 77
- Temperatura de color correlacionada (CCT): SW 2700-3200-4000K
- Material de la estructura: Aluminio
- Acabado estructura: Gris urbano
- Material del difusor: Policarbonato
- Acabado difusor: Semitransparente
- Voltaje / Frecuencia: 220-240V/50-60Hz
- Protocolo de regulación: ON-OFF
- Power Factor: 0.50
- THD%: 82.5
- Vida útil: 50,000h L80B20
- Garantía: 5 años
- Resistencia ambientes marinos: Sí



Características luminotécnicas

- TM30 RG: 95
- TM30 RF: 86
- Ratio melanópico: 0.591
- CRI: 80
- MacAdam steps: 3
- Riesgo fotobiológico: RG1

Portalámparas	Cantidad	Potencia fuente de luz (W)
LED	1	3.2W



La imagen puede no coincidir con la referencia, LedsC4 se reserva el derecho de modificación de alguno de los componentes que componen el producto. Los datos relativos al flujo, la potencia y la temperatura de color pueden estar sujetos a cambios del fabricante.

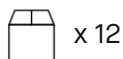


SAM

Francesc Vilaró

Aplique IP66 SAM LED 3.5 SW 2700-3200-4000K ON-OFF Gris urbano 269lm

Logística



x 12

Peso neto (Kg): 0.3

Peso embalado (Kg): 0.45

Embalaje: 148mm x 54mm x 150mm

La imagen puede no coincidir con la referencia, LedsC4 se reserva el derecho de modificación de alguno de los componentes que componen el producto. Los datos relativos al flujo, la potencia y la temperatura de color pueden estar sujetos a cambios del fabricante.