



## Wilson Square

LedsC4 Team

Aplique IP65 Wilson Square LED 10.2 Blanco cálido - 3000K ON-OFF Marrón 623lm

### Características técnicas

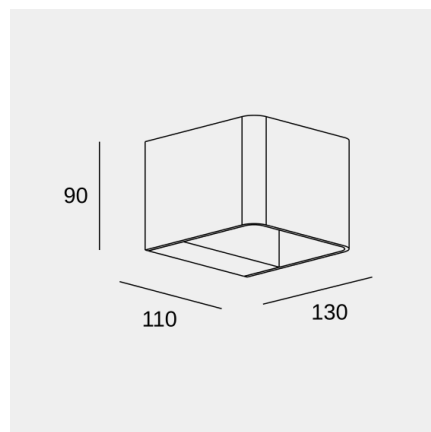
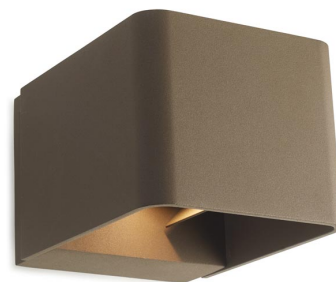
- Potencia total luminaria: 10.2W
- Lúmenes reales: 623
- Lm / W reales: 61
- Temperatura de color correlacionada (CCT): Blanco cálido - 3000K
- Ángulo Ópticas / Reflector: FLOOD 90°
- Material de la estructura: Aluminio
- Acabado estructura: Marrón
- Material del difusor: Cristal
- Acabado difusor: Mate
- Voltaje / Frecuencia: 100-240V/50-60Hz
- Protocolo de regulación: ON-OFF
- Power Factor: 0.90
- Vida útil: 50,000h L80B20
- Garantía: 5 años
- Resistencia ambientes marinos: Sí
- Luminaria fácilmente reciclable



### Características luminotécnicas

- CRI: 80
- MacAdam steps: 3
- Riesgo fotobiológico: RGO

Portalámparas	Cantidad	Potencia fuente de luz (W)
LED	1	9W



La imagen puede no coincidir con la referencia, LedsC4 se reserva el derecho de modificación de alguno de los componentes que componen el producto. Los datos relativos al flujo, la potencia y la temperatura de color pueden estar sujetos a cambios del fabricante.

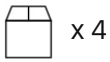


## Wilson Square

LedsC4 Team

Aplique IP65 Wilson Square LED 10.2 Blanco cálido - 3000K ON-OFF Marrón 623lm

### Logística



x 4

Peso neto (Kg): 0.98

Peso embalado (Kg): 1.17

Embalaje: 125mm x 110mm x 165mm

La imagen puede no coincidir con la referencia, LedsC4 se reserva el derecho de modificación de alguno de los componentes que componen el producto. Los datos relativos al flujo, la potencia y la temperatura de color pueden estar sujetos a cambios del fabricante.