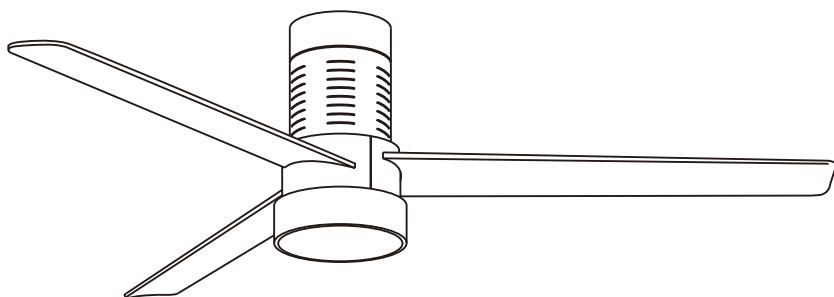


# FABRILAMP

---

# TEO

REF: 158491380  
158491381  
158491309



**MANUAL DE INSTRUCCIONES/MANUAL D'INSTRUCCIONS**  
**INSTRUCTION MANUAL**

# ADVERTENCIAS/ADVERTÈNCIES/WARNINGS

CAST: Corten la corriente eléctrica antes de la instalación. La instalación debe ser realizada por un especialista o personal cualificado.  
CAT: Tallin la corrent elèctrica abans de la instal·lació. La instal·lació ha de ser realitzada per un especialista o personal qualificat.  
EN: *Shut off the main power before installation. The installation must be carried out by a specialist or qualified personnel.*

CAST: Todo el cableado debe hacerse de acuerdo a los códigos eléctricos locales o al Código Eléctrico Nacional.  
CAT: Tot el cablejat s'ha de fer d'acord amb els codis elèctrics locals o amb el Còdigo Eléctrico Nacional.  
EN: *All wiring must be done in accordance with the local electrical codes or National Electrical Code.*

CAST: Debe asegurarse de que la distancia entre las aspas del ventilador y el suelo es de como mínimo 2,13m. Debe haber una distancia de como mínimo 1m entre las puntas de las aspas y la pared o cualquier objeto.  
CAT: Asseguri's que la distancia entre les aspes del ventilador i el terra és de com a mínim 2,13m. S'ha de deixar com a mínim 1m de distància entre les puntes de les aspes i les parets o qualsevol objecte.  
EN: *Make sure about the clearance between the floor and the fan blade tips is at least 2,13 meters. At least 1m must be kept free between fan blades and walls or any objects.*

CAST: No intente desmontar o modificar el ventilador de ninguna manera. El hacerlo podría causar el riesgo de lesiones graves y anulará su garantía. No poner nunca objetos en las palas del ventilador mientras están girando.  
CAT: No intenti desmuntar o modificar el ventilador de cap manera. El fer-ho podria causar el risc de lesions greus i anul·larà la seva garantia. Mai s'han de posar objectes a les pales del ventilador mentre estan girant.  
EN: *Do not attempt to take apart or modify the fan in any way. Doing so could cause the risk of serious injury and it will void your warranty. Do not insert objects on the fan blades while they are rotating.*

CAST: ADVERTENCIA: Para reducir el riesgo de fuego, choque eléctrico o daños personales, instale el ventilador en una estructura que pueda soportarlo y use los tornillos proporcionados.  
CAT: ADVERTÈNCIA: Per reduir el risc de foc, xoc elèctric o danys personals, instal·li el ventilador en una estructura de suport de la casa marcada com a acceptable per a suportar ventiladors i utilitzi els cargols de muntatge proporcionats.  
EN: *WARNING: To reduce risk of fire, electric shock or personal injury, mount a fan only to an outlet box marked acceptable for fan support and use mounting screws provided.*

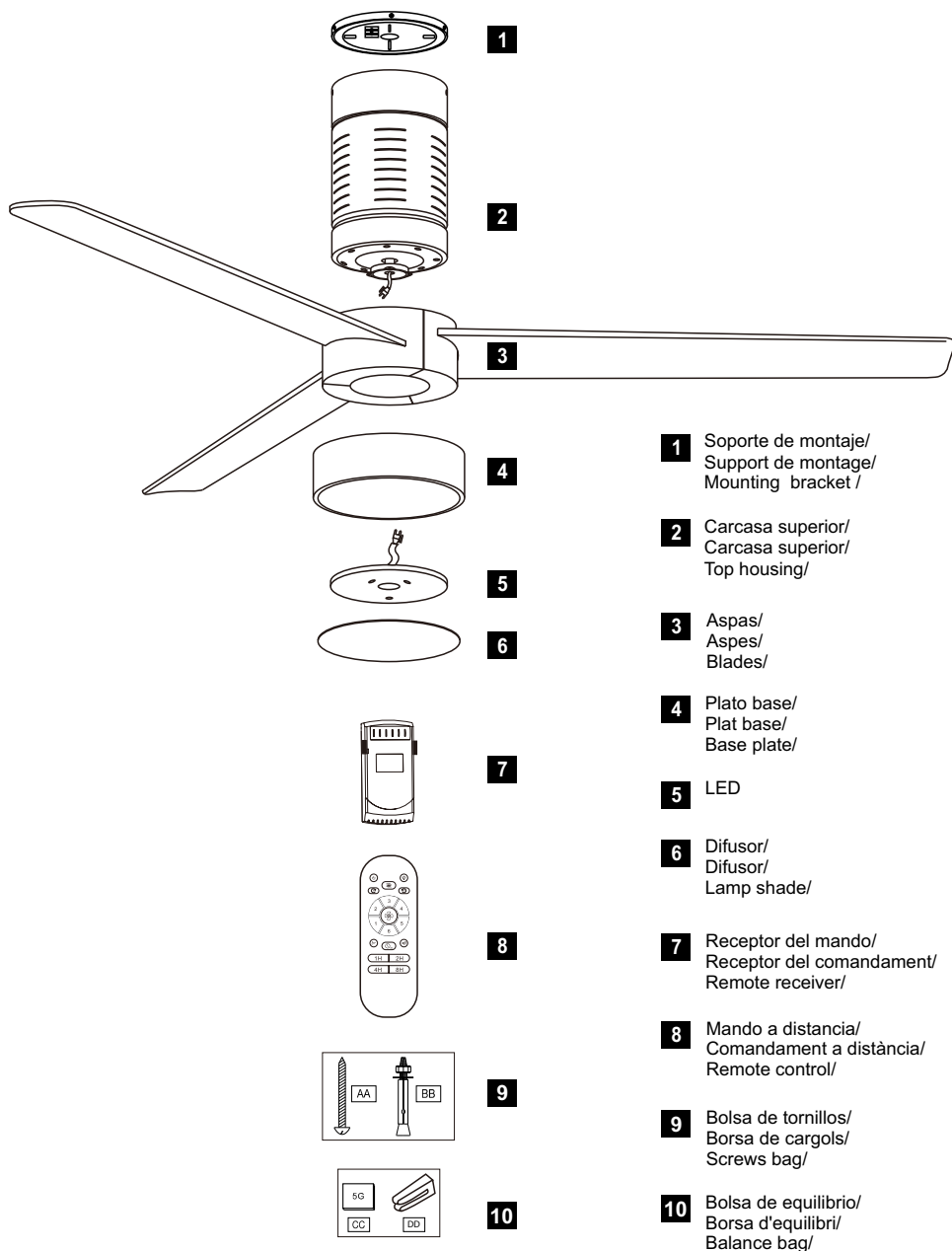
CAST: No levantar nunca ni cargar el ventilador sujetándolo por los cables.  
CAT: No aixecar mai ni carregar el ventilador subjectant-lo per als cables.  
EN: *Do not lift or carry the fan by holding the cables.*

CAST: Es evidente que hay aspectos que no se pueden tener en cuenta dentro de este manual de instrucciones, como puede ser utilizar el aparato con precaución por parte de los que instalan o utilizan el producto. La responsabilidad de estos factores recae sobre el usuario.  
CAT: És evident que hi ha aspectes que no es poden tenir en compte dins d'aquest manual d'instruccions com pot ser utilitzar l'aparell amb precaució per les persones que el manipulen o puguin estar al voltant de l'aparell. La responsabilitat d'aquests factors recau sobre l'usuari.  
EN: *It is clear that some areas cannot be taken into account inside this instruction manual, as can be use the device with caution by installers or users. The responsibility of these factors falls on the user.*

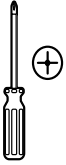
CAST: Ventilador adecuado solamente para uso en interior.  
CAT: El ventilador només és adequat per ús en interior.  
EN: *The fan is suitable for indoor use only.*

CAST: No apto para techos inclinados.  
CAT: No apte per a sostres inclinats.  
EN: *Not suitable for inclined ceiling.*

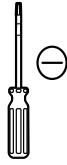
# CONTENIDO DE LA CAJA/CONTINGUT DE LA CAIXA/BOX CONTENTS



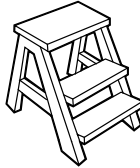
## INSTALAR EL VENTILADOR / INSTALL THE FAN HERRAMIENTAS NECESARIAS / TOOLS REQUIRED



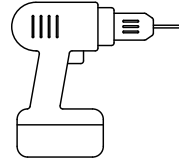
Destornillador de estrella  
Tornavis d'estrella  
Philips Screwdriver



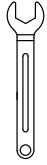
Destornillador plano  
Tornavis pla  
Flat blade screwdriver



Escalera  
Escala  
Step ladder



Taladro  
Taladre  
Drill



Llave inglesa  
Clau anglesa  
Wrench

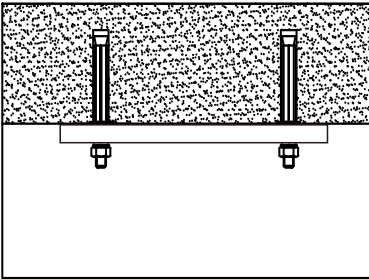
## INSTALAR EL SOPORTE AL TECHO / CEILING INSTALLATION FOR THE MOUNTING BRACKET

Asegurar que el montaje permite un espacio libre de 2,13m hasta el suelo y una distancia de 1m a cualquier pared o obstrucción./

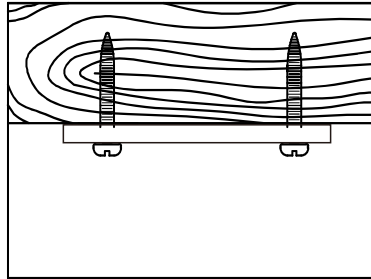
Assegurar-se de que el muntatge permet un espai lliure de 2,13m ns al terra i una distància de 1m a qualsevol paret o obstrucció./

Ensure that the hanging location allows the blade clearance of 2.13m from the floor and 1m from any wall or obstruction./

### PARA TECHO DE HORMIGÓN FOR CONCRETE CEILING

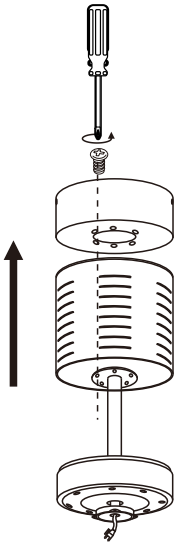


### PARA TECHO DE MADERA FOR WOOD CEILING

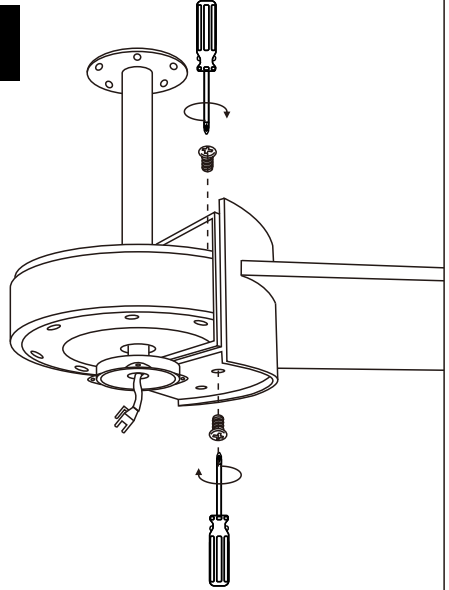


**INSTALAR EL VENTILADOR / INSTALL THE FAN**  
**HERRAMIENTAS NECESARIAS / TOOLS REQUIRED**

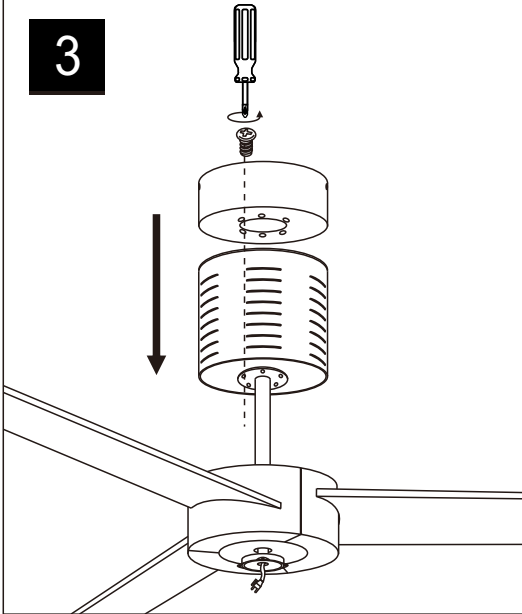
1



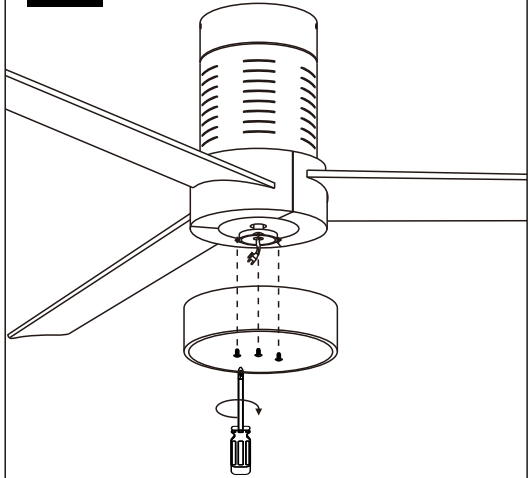
2



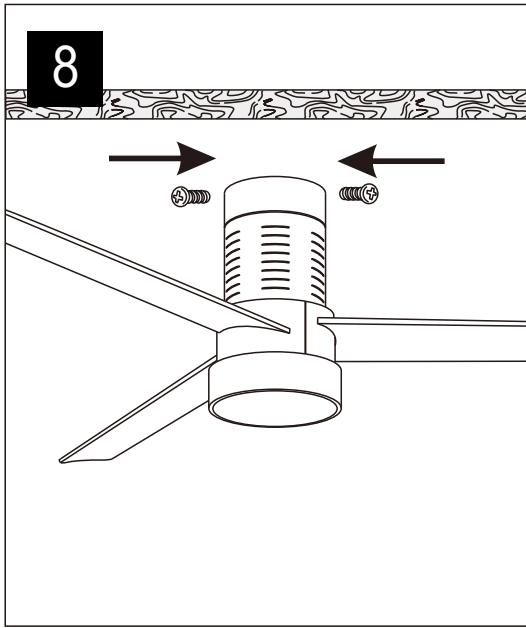
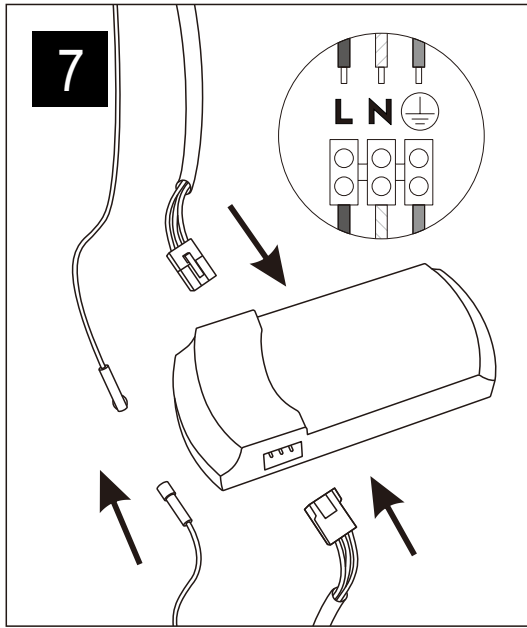
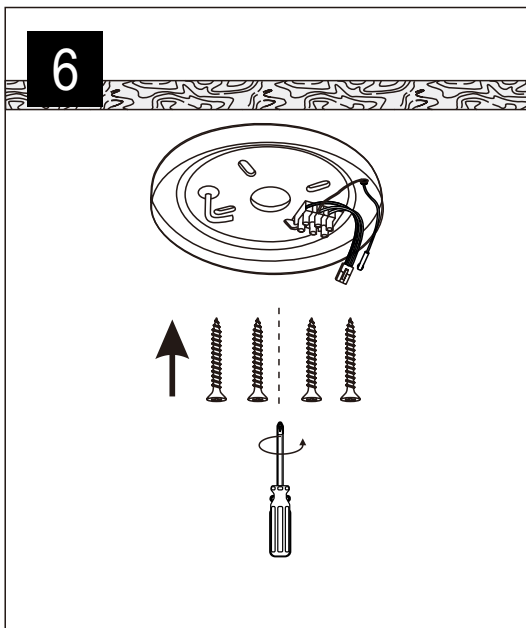
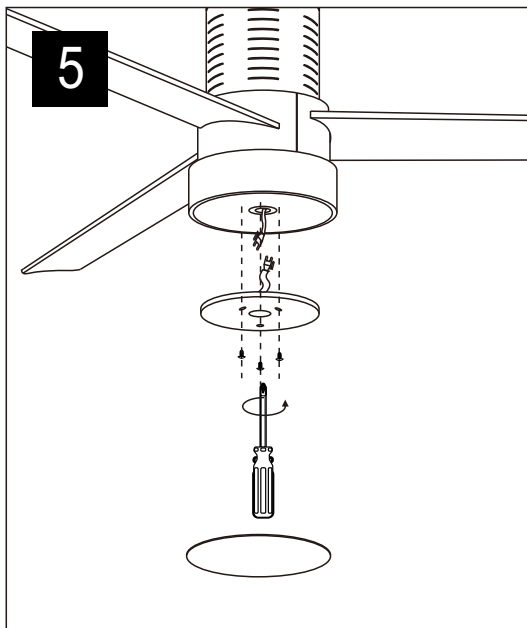
3



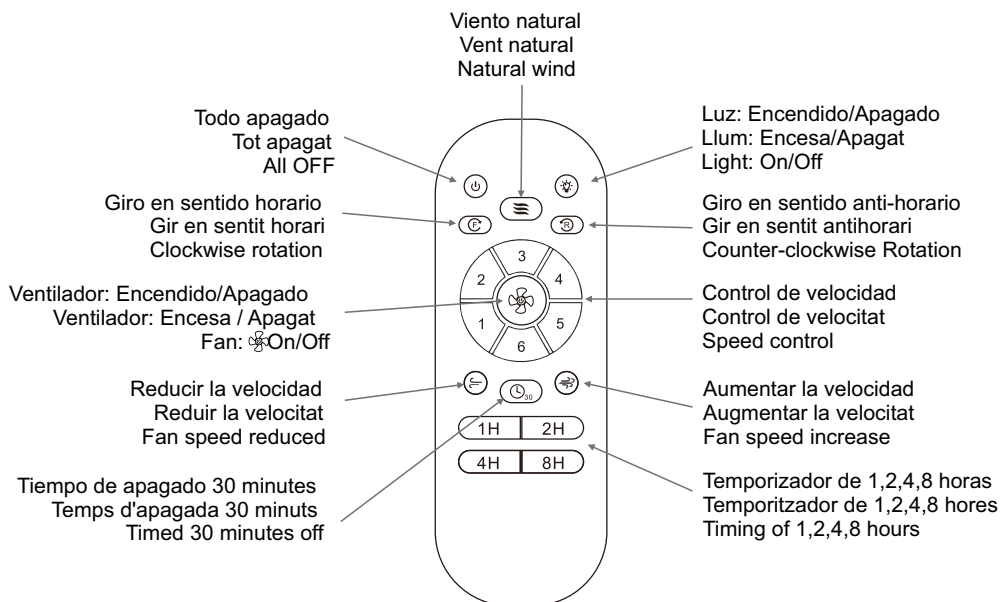
4



**INSTALAR EL VENTILADOR / INSTALL THE FAN**  
**HERRAMIENTAS NECESARIAS / TOOLS REQUIRED**



## CONTROL REMOTE / CONTROL REMOT / REMOTE CONTROL



## EMPAREJAMIENTO DIGITAL/APARELLAMENT DIGITAL/DIGITAL MATCHING

**Inmediatamente después del encendido, presione y mantenga presionado el botón "1H + 4H" hasta que escuche un pitido largo, lo que indica que se ha realizado correctamente.**

Sugerencias: El control remoto ha completado el proceso de aprendizaje de emparejamiento antes de salir de fábrica. Después de la instalación, se puede utilizar directamente. Si desea agregar o reemplazar un nuevo control remoto, debe emparejarlo nuevamente.

**Immediatament després de l'encesa, premeu i mantingueu pressionat el botó "1H + 4H" fins que escolti un xiulet llarg, el que indica que s'ha realitzat correctament.**

Suggeriments: El control remot ha completat el procés d'aprenentatge d'aparellament abans de sortir de fàbrica. Després de la instal·lació, es pot utilitzar directament. Si voleu afegir o reemplaçar un nou control remot, ha de aparellar novament.

**Immediately after power on, press and hold the "1H+4H" button until you hear a long beep, indicating success.**

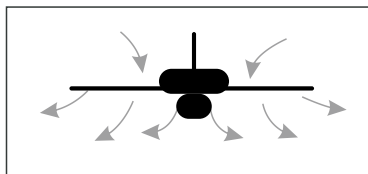
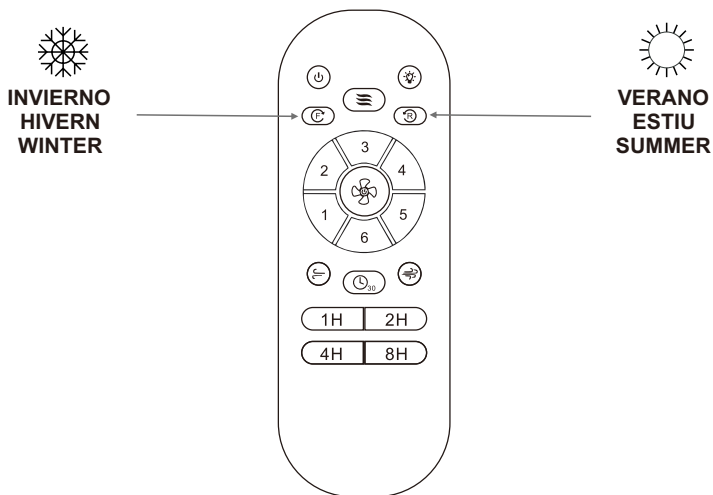
Tips: The remote control has completed the learning pairing procedure before leaving the factory. After installation, it can be used directly. If you want to add or replace a new remote control, you need to pair it again.

# ADELANTE E INVERSA /ENDAVANT I ENRERE /FORWARD AND REVERSE

No usar el boton de función inversa mientras el ventilador esté en funcionamiento.  
El ventilador debe estar apagado y las aspas paradas .

No fer servir el botó de funció inversa mentre el ventilador estigui en funcionament.  
El ventilador ha d'estar apagat i les aspes parades

Do not operate reversing switch while the fan are in motion.  
Fan must be turn off and blades stopped.



## VERANO

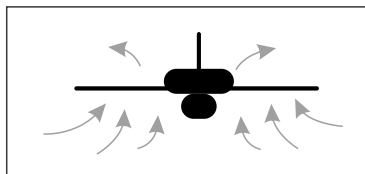
El aire circula hacia abajo produciendo una brisa fresca

## SUMMER

Air is blown down Producing a cool breeze

## ESTIU

L'aire circula cap avall produint una brisa fresca



## INVIERNO

Un flujo de aire ascendente empujará el aire caliente del techo y circulará hacia abajo.

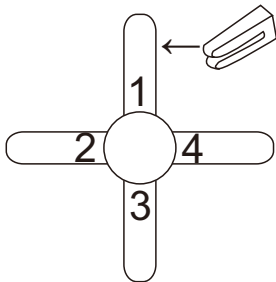
## WINTER

An upward airflow will push warm air off the ceiling and circulate it downwards

## HIVERN

Un flujo de aire ascendente empujará el aire caliente del techo y circulará hacia abajo.

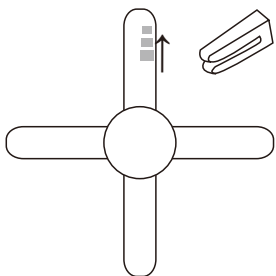




Pon el clip en el centro de una hoja. Encienda el ventilador y, si el rodaje persiste, poner el clip en otra hoja hasta que se reduzca el rollo. Será el hoja que necesitará el contrapeso.

Enceneu el ventilador i, si el rodatge persisteix, posar el clip a un altre full fins que es redueixi el rotlllo. serà el full que necessitarà el contrapès.

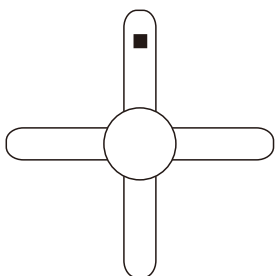
Put the clip in the center of a blade. Turn on the fan and, if the rolling persists, put the clip in another blade until the roll is reduced. It will be the blade that will need the counter weight.



Coloque el clip en la hoja que necesita el contrapeso y prueba el mejor lugar para colóquelo, desde el centro hasta la punta del hoja, hasta que el bamboleo desaparezca.

Col·loqui el clip en el full que necessita el contrapès i prova el millor lloc per poseu, des del centre fins a la punta de l' fulla, fins que el balanceig desaparegui.

Place the clip on the blade that needs the counterweight and try the best place to place it, from the center to the tip of the blade, until the wobble disappears.



Pegue el contrapeso a la altura del clip en la superficie de la hoja. Quitar el Clip y prueba el ventilador. Si sigues tambaleándote pon otro contrapeso. Si empeora prueba otra zona mejor para colocarlo.

Enganxeu el contrapès a l'altura de l' clip a la superfície de la fulla. treure el Clip i prova el ventilador. si segueixes tambaleándote posa un altre contrapès. si empitjora prova una altra zona millor per posar.

Glue the counterweight to the height of the clip on the surface of the blade. Remove the clip and test the fan. If you keep staggering, put another counterweight. If it gets worse, try another better area to place it.

# FABRILAMP

**FABRILAMP Iluminación, S.L.**

C/ Trabajo, 4

41309 La Rinconada SEVILLA

[www.fabrilamp.com](http://www.fabrilamp.com)

