



Simenti

Josep Patsi

Aplique IP66 Simenti LED 10.7 Blanco cálido - 3000K ON-OFF Cemento 365lm

Características técnicas

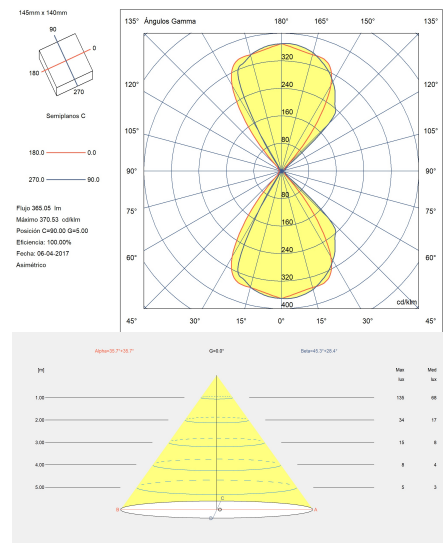
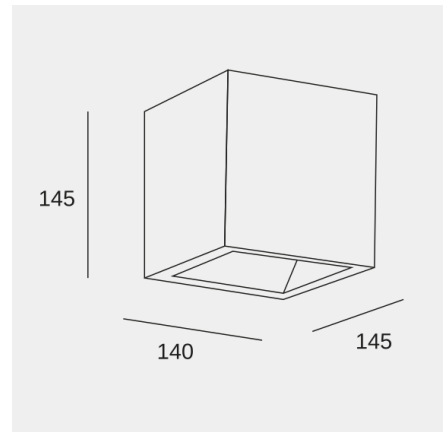
- Potencia total luminaria: 10.7W
- Lúmenes reales: 365
- Lm / W reales: 34
- Temperatura de color correlacionada (CCT): Blanco cálido - 3000K
- Ángulo Ópticas / Reflector: FLOOD 73°
- Material de la estructura: Cemento
- Acabado estructura: Cemento
- Material del difusor: Cristal
- Acabado difusor: Arenado
- Voltaje / Frecuencia: 100-240V/50-60Hz
- Protocolo de regulación: ON-OFF
- Power Factor: 0.90
- Vida útil: 50,000h L80B20
- Garantía: 5 años
- Resistencia ambientes marinos: Sí
- Luminaria fácilmente reciclable



Características luminotécnicas

- CRI: 80
- MacAdam steps: 2
- Riesgo fotobiológico: RG1

Portalámparas	Cantidad	Potencia fuente de luz (W)
LED	1	9.3W



La imagen puede no coincidir con la referencia, LedsC4 se reserva el derecho de modificación de alguno de los componentes que componen el producto. Los datos relativos al flujo, la potencia y la temperatura de color pueden estar sujetos a cambios del fabricante.



Simenti

Josep Patsi

Aplique IP66 Simenti LED 10.7 Blanco cálido - 3000K ON-OFF Cemento 365lm

Logística



x 4

Peso neto (Kg): 2.86

Peso embalado (Kg): 3.2

Embalaje: 210mm x 210mm x 215mm

Aplicación de la luminaria



La imagen puede no coincidir con la referencia, LedsC4 se reserva el derecho de modificación de alguno de los componentes que componen el producto. Los datos relativos al flujo, la potencia y la temperatura de color pueden estar sujetos a cambios del fabricante.