

FABRÍPLUS



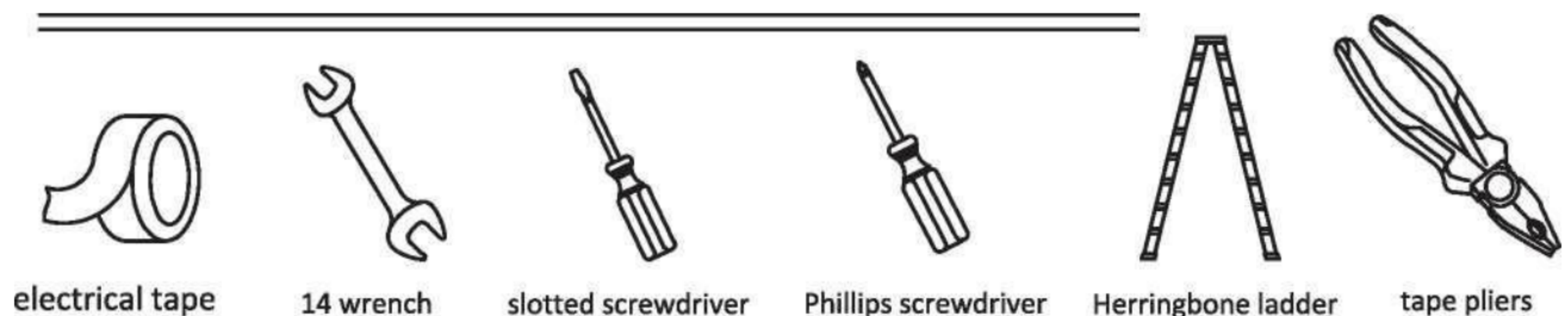
Manual De Uso



Advertencia

1. El voltaje de entrada es AC86-265V 50 / 60Hz.
2. La instalación eléctrica debe ser realizada por un electricista cualificado.
3. Para reducir el riesgo de descarga eléctrica, asegúrese de que la electricidad esté apagada antes de ensamblar o desarmar. El orden de los cables de montaje debe ser cable de tierra, cable vivo (suministro) / cable neutro, y el orden del cable de desmontaje debe ser cable neutro / cable vivo (suministro), cable a tierra.
4. Asegúrese de que todos los tornillos ensamblados estén apretados durante el montaje.
5. Para reducir el riesgo de lesiones, no toque la palas cuando el ventilador esté funcionando.

Herramientas necesarias para la instalación



1. El ventilador no arranca

(1) Verifique las conexiones de cables al ventilador, asegúrese de que estén todas correctas.

(2) Verifique y asegúrese de que la potencia de entrada sea correcta para 110V / 50HZ.

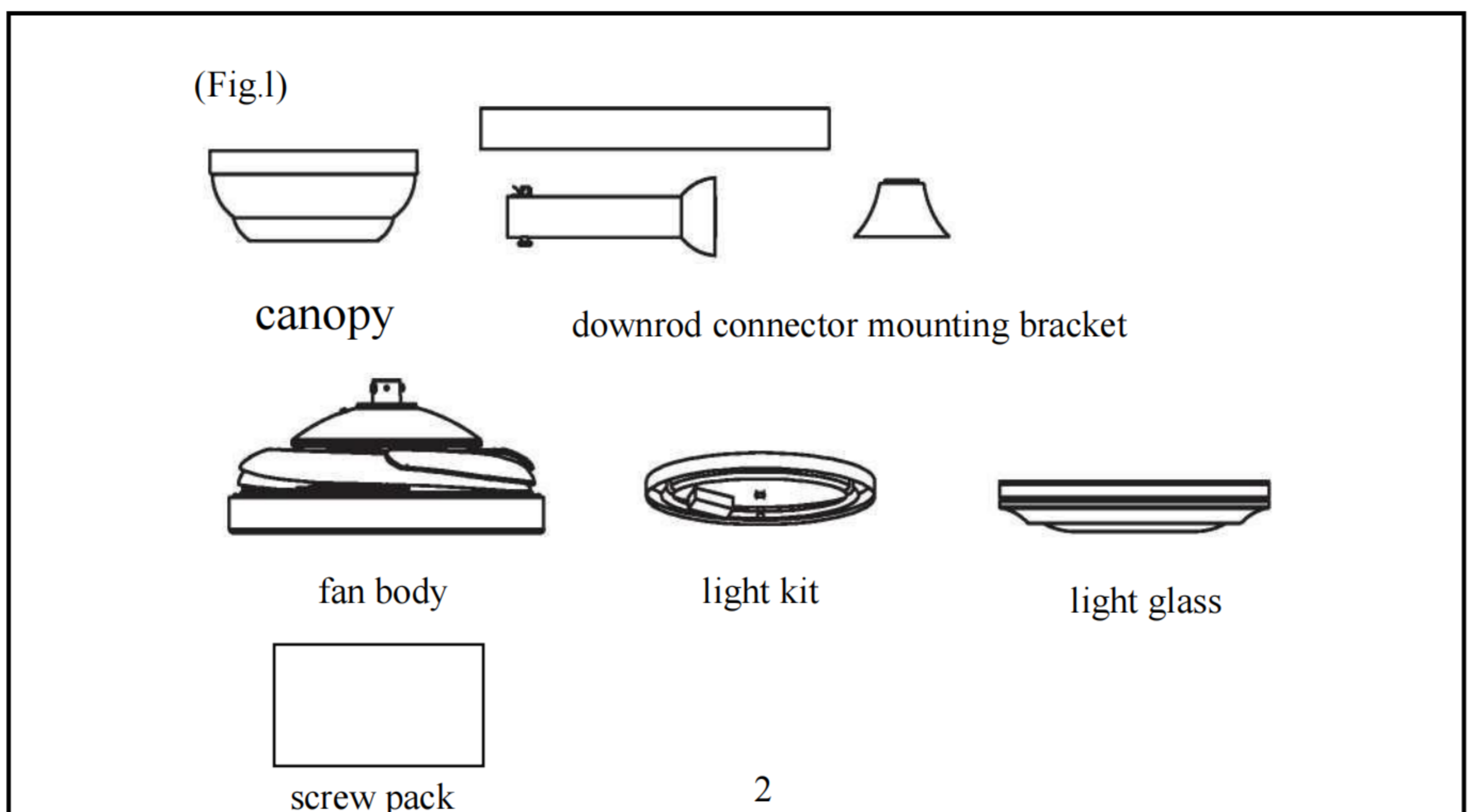
2. Que el ventilador emite ruido.

(1). Asegúrese de que todos los tornillos ensamblados estén apretados.

(2).Asegúrese de que las conexiones para cables no se froten entre sí o con la pared interior de la caja del interruptor.

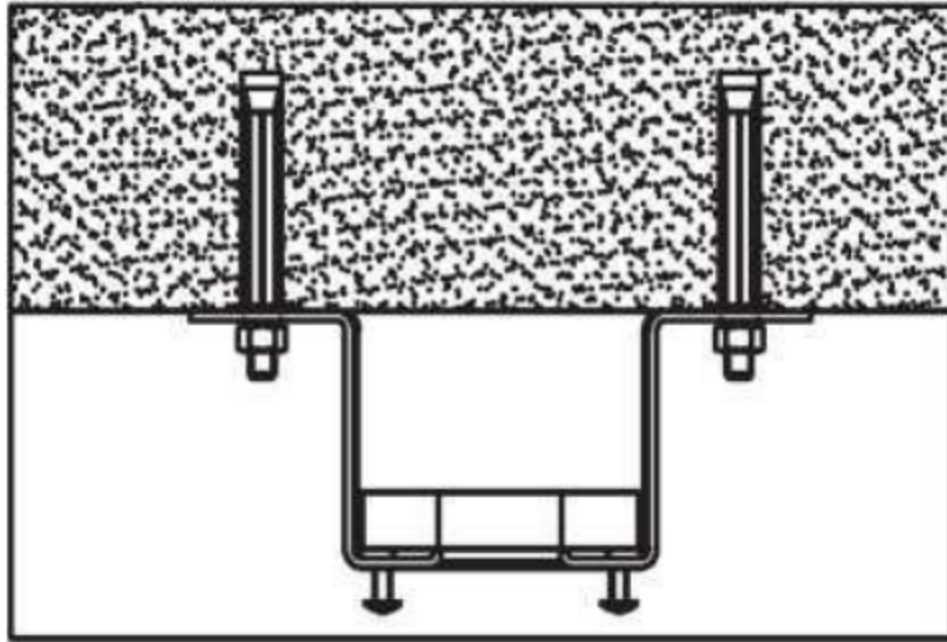
Pasos de Instalación

1.Lista de componentes



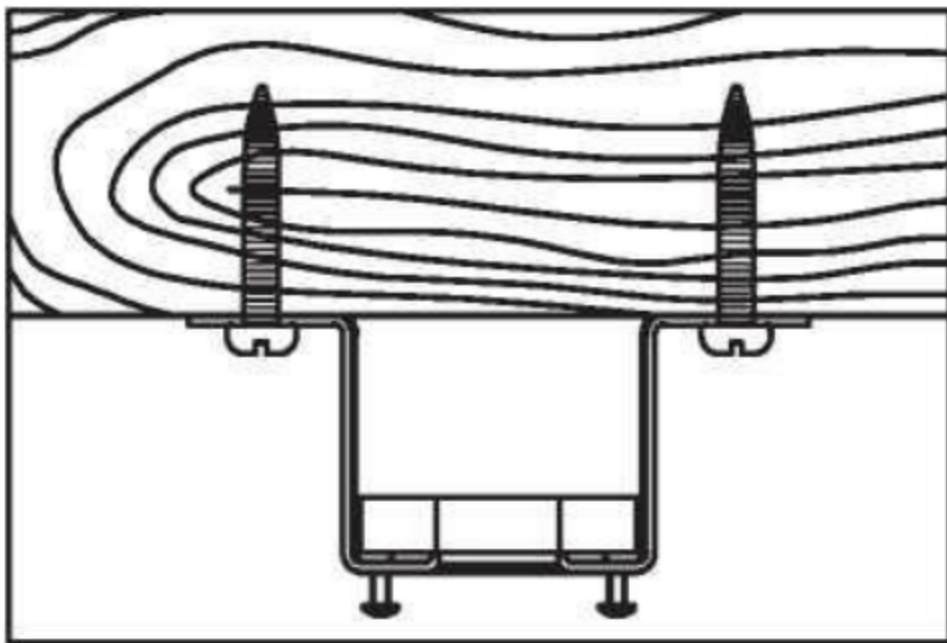
2.Instalación del soporte de montaje

(Fig.2)



(1). Techo de hormigón: Perfore dos orificios con una profundidad adecuada con una broca de diámetro. A 8 mm, e inserte dos piezas de tornillos de expansión en los orificios, luego fije el soporte de suspensión en los tornillos de expansión con los tornillos para madera y apriételo con las tuercas de los tornillos de expansión. (Fig.2)

(Fig.3)

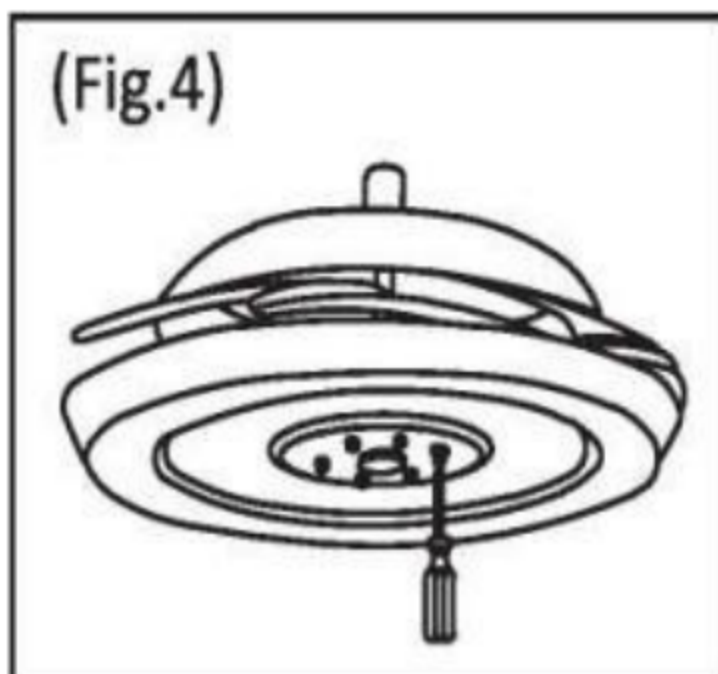


(2).Techo de madera: Fije el soporte de montaje al techo de madera (grosor mínimo de 7 cm) con 4 tornillos (Fig.3).

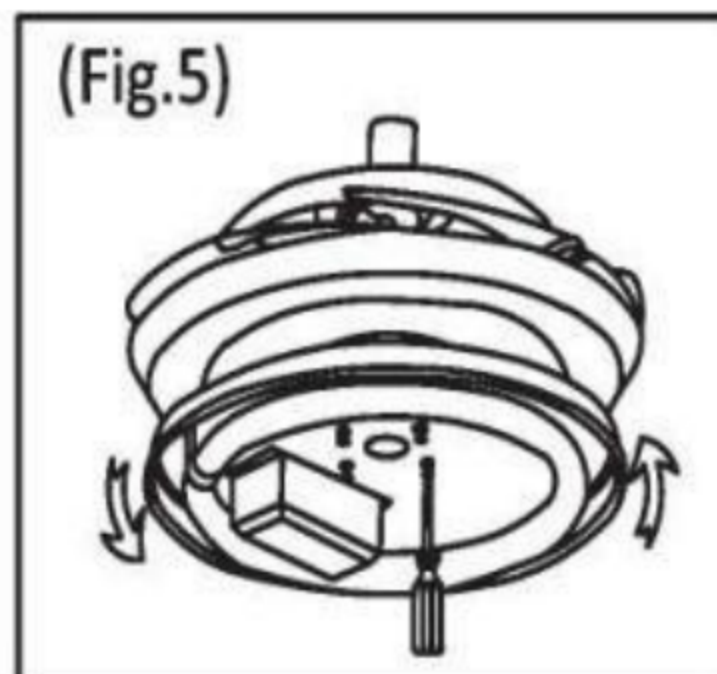
3. Instalación del kit de luz

(1). Afloje los cuatro tornillos de la parte inferior del cuerpo del ventilador y retire un tornillo que se encuentra en el costado para usarlo más tarde. Fije el kit de luz al cuerpo del ventilador girando el kit de luz hasta que se asiente en los tres tornillos aflojados en el cuerpo del ventilador, luego apriete los tornillos, también atornille el tornillo quitado y apriételo. (Fig.4 & 5)

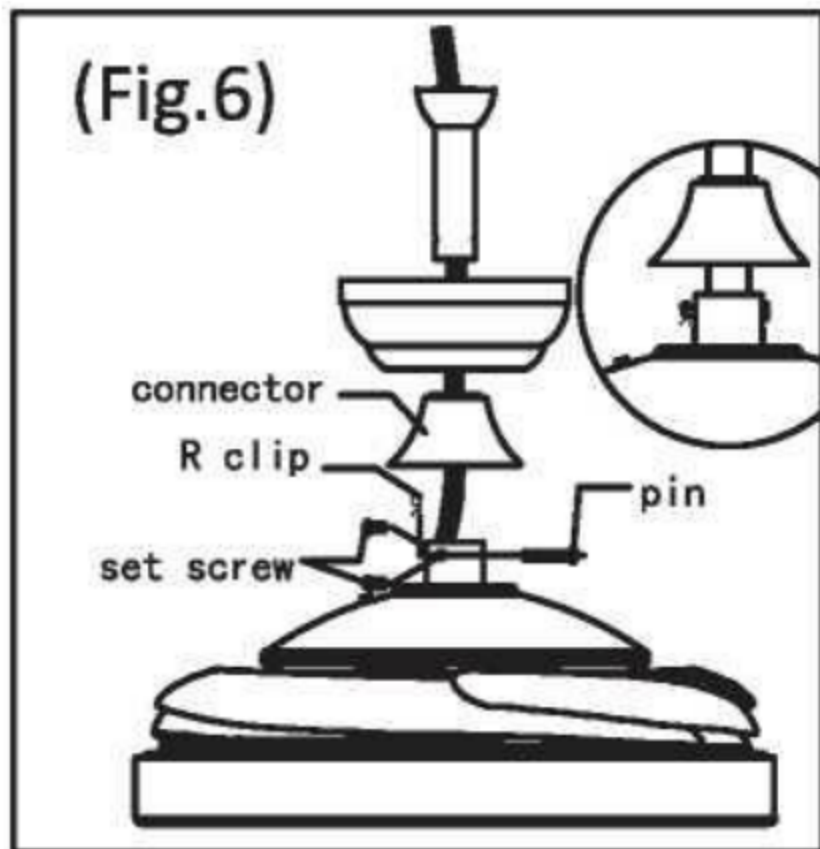
(Fig.4)



(Fig.5)

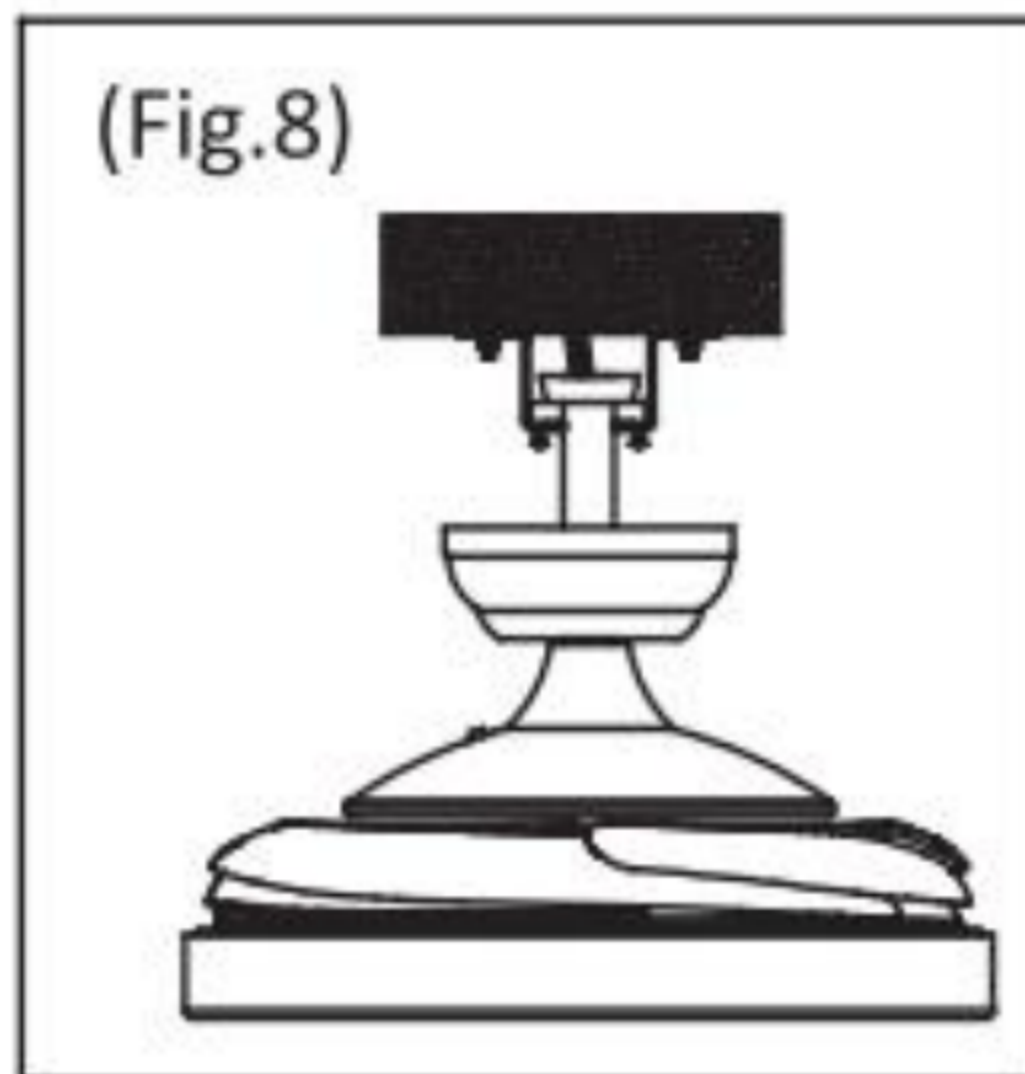
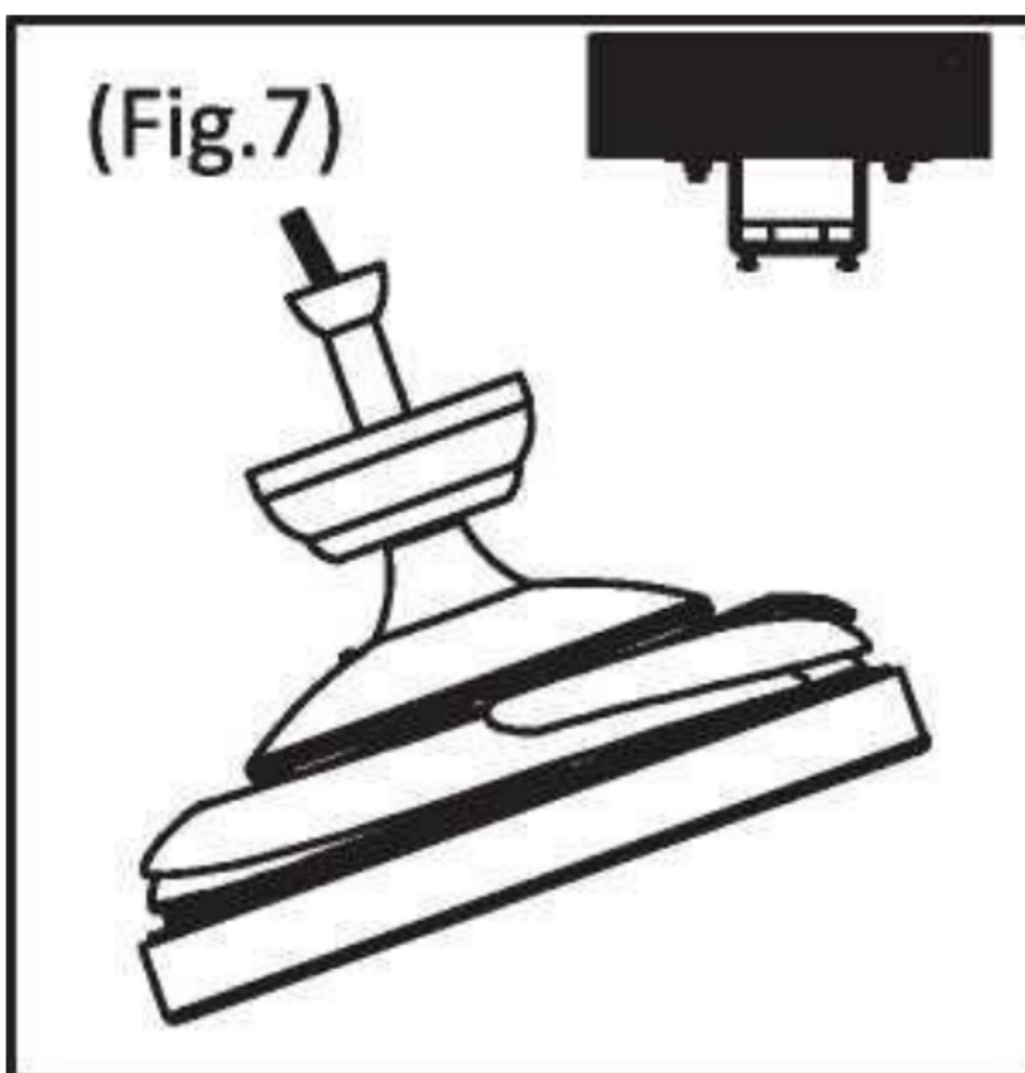


4. Instalación del sistema de suspensión

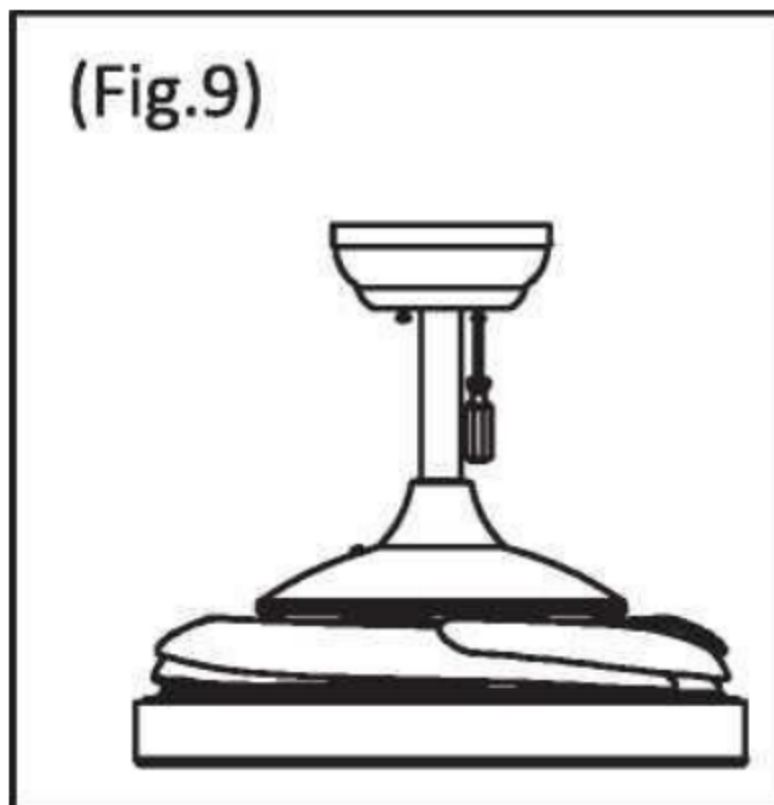


(1) .Quite el pasador de la varilla quitando el clip R, y pase el cable conductor a través de la varilla, el florón y el conector, luego asiente la varilla en el cuerpo del ventilador y gire la varilla hasta que los agujeros en la varilla coincidirán con los orificios del cuerpo del ventilador, por último, debe pasar el pasador por los orificios y fijar el pasador con el clip R del otro lado. (Figura 6)

(2). Coloque la varilla con la bola de suspensión en el soporte de montaje, gire el conjunto del motor hasta que la "lengüeta de verificación" del soporte de montaje haya caído en la "ranura de registro" de la bola colgante y asiente firmemente (Figuras 7 y 8).

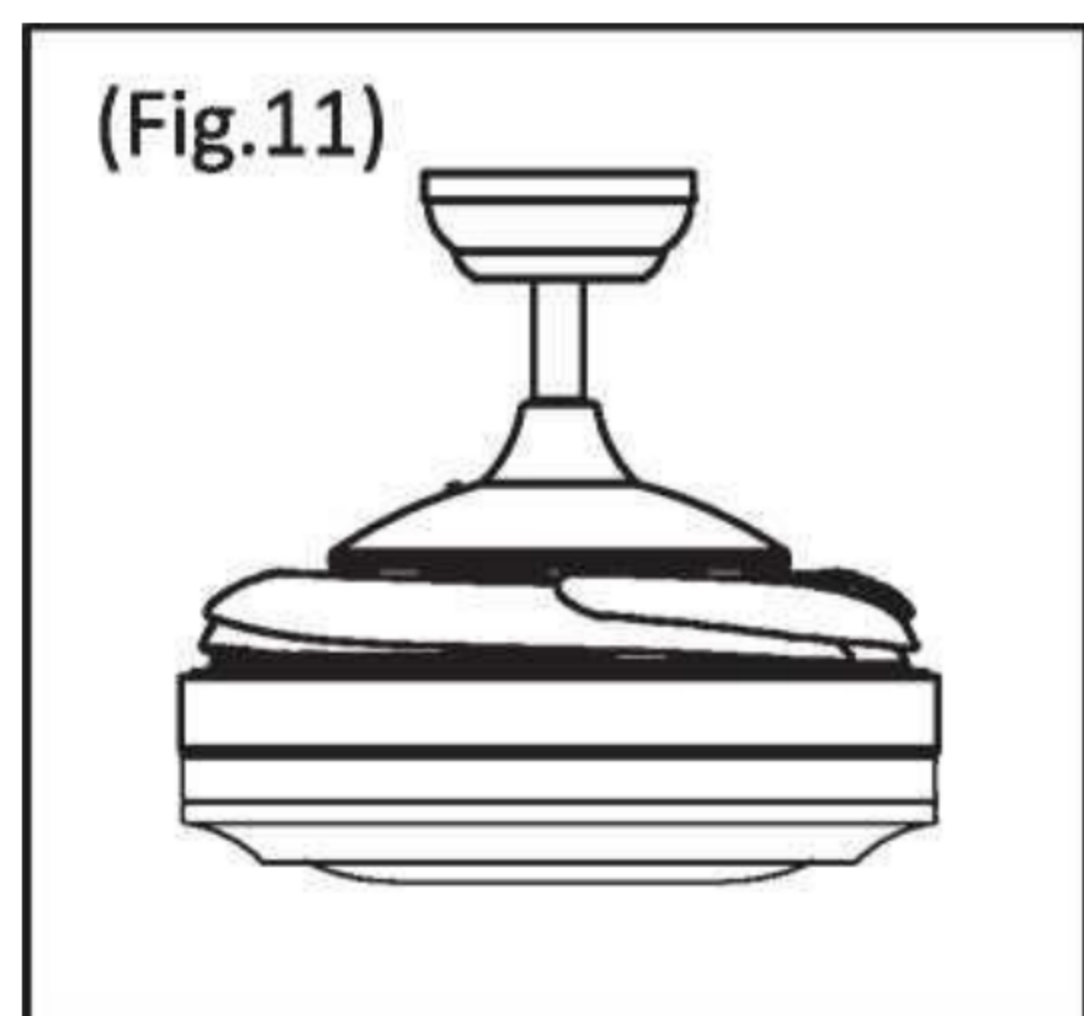
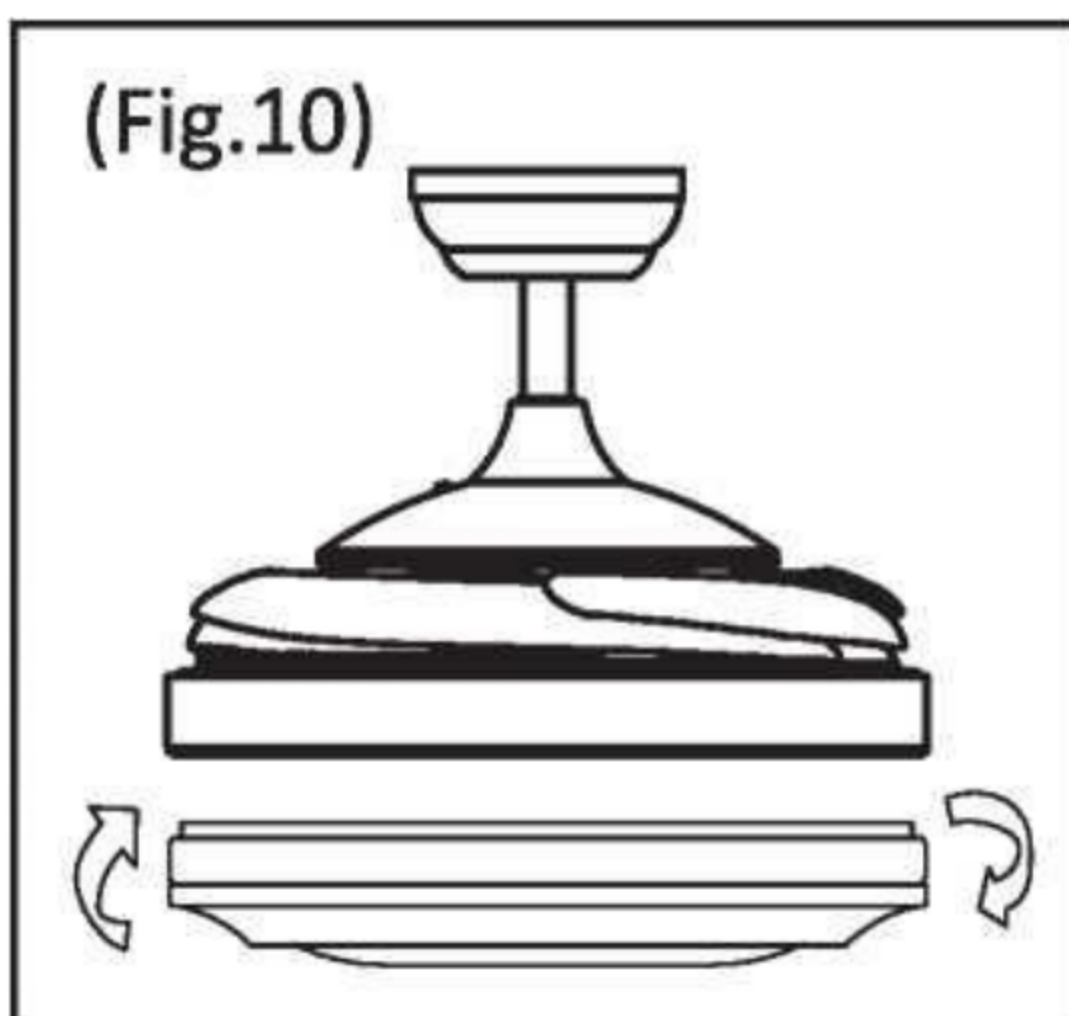


(3) .Eleve el florón hasta el techo para cubrir el soporte de montaje (asegúrese de que el florón se asiente en los dos tornillos del soporte). (Figura 9)



5. Coloque el difusor

Asegúrese de que la ranura en el difusor esté en la misma línea que la ranura en el cuerpo del ventilador, luego gire el difusor ligeramente en el sentido de las agujas del reloj hasta que se quede firme. (Figuras 10 y 11)

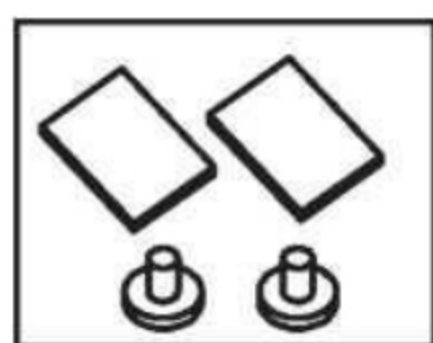


6. Ajuste de equilibrio para este ventilador "invisible"

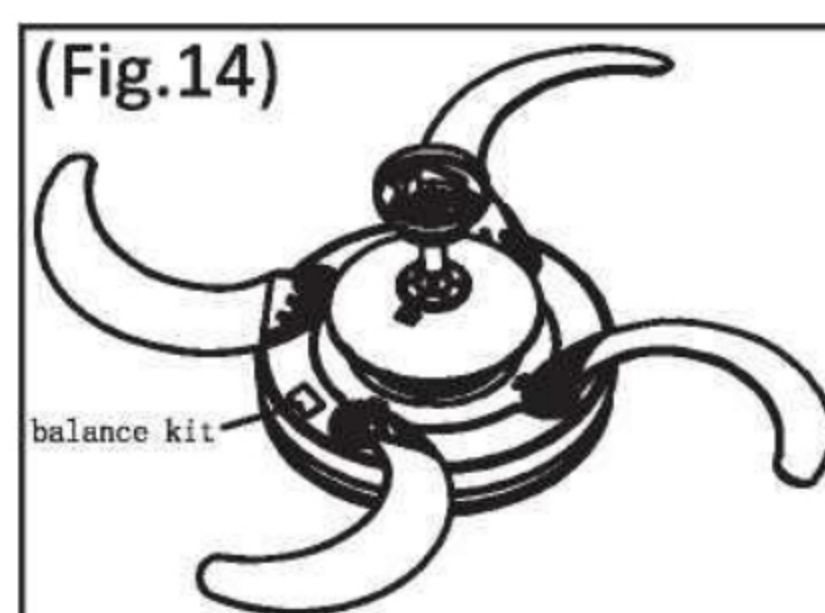
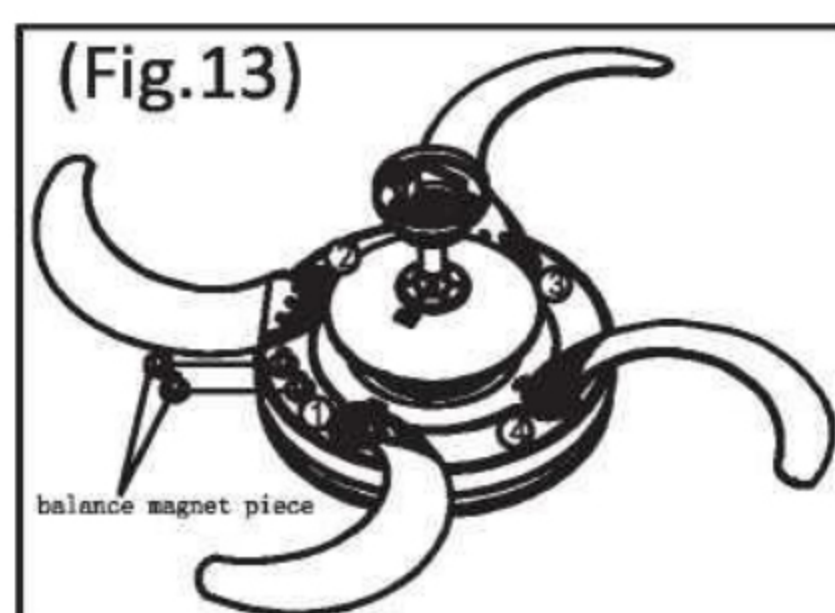
Declaración: El ventilador se equilibró antes del envío, pero el equilibrio podría verse afectado durante el transporte de larga distancia. Por lo tanto, vuelva a equilibrar el ventilador de acuerdo con los siguientes pasos si encuentra que el ventilador tiene un problema de oscilación notable después de su ensamblaje final:

(1) Saque el paquete del kit de equilibrio del paquete y pegue dos piezas de imán de equilibrio en cualquier lugar marcado como el dígito que se muestra en la Figura 2, y encienda el ventilador para verificar si el problema de oscilación aún se nota. Repita esto hasta encontrar el lugar que permitirá que desaparezca el problema de la oscilación (Fig.13).

(2) .Quite las piezas del imán de equilibrio y pegue un kit de equilibrio para pegarlo. (Figura 14)



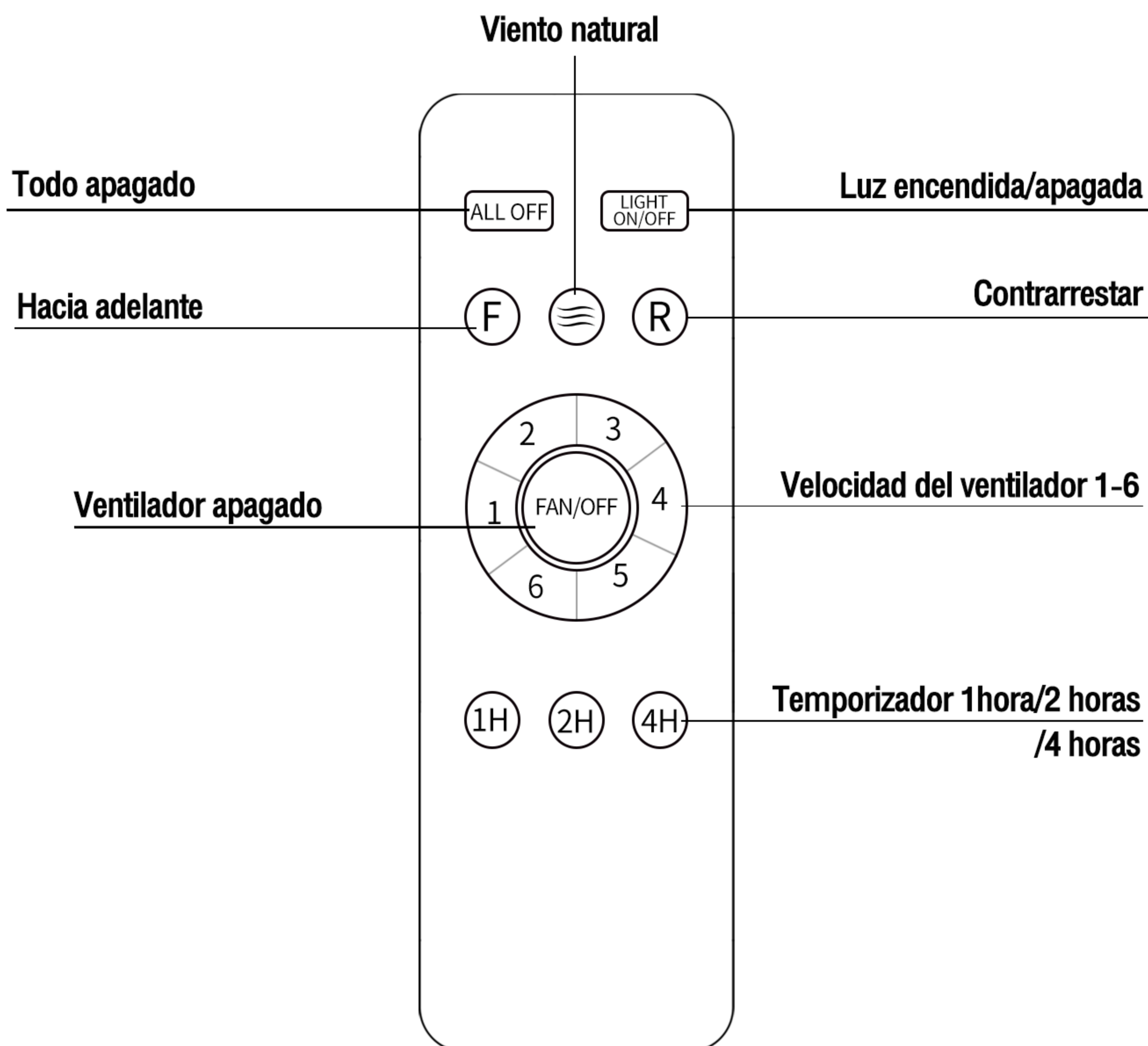
(Fig.12)



FABRÍPLUS

Importado y distribuido por Fabrilamp Iluminación, S.L.
Calle Trabajo 4 - 41309 La Rinconada (Sevilla) - España.

MANUAL REMOTO



Después de activar la función de temporizador, no presione otros botones del control remoto. Si se presionan otras teclas, se cancelará el tiempo.