



VENTO

VENTILADOR DE TECHO DIMABLE

DIMMABLE CEILING FAN

169211



Luz LED CCT 3000k a 6000K (LUZ CÁLIDA, NEUTRA Y FRÍA)
Ventilador con motor DC de 6 velocidades e inversión de giro.

Aspas escamoteables en acrílico transparente.

Función temporizador. Mando a distancia.

(ES) GUÍA DE INSTALACIÓN · p 2

(EN) INSTALLATION GUIDE · p 6

Para ver la ficha técnica de producto completa, puede usar el siguiente código QR:



Para cualquier duda técnica póngase en contacto con nuestro Departamento Técnico.

Estamos a su servicio en nuestro email irodriguez@schuller.es o en nuestro teléfono 961 601 051 Ext. 229

Rev.04.23

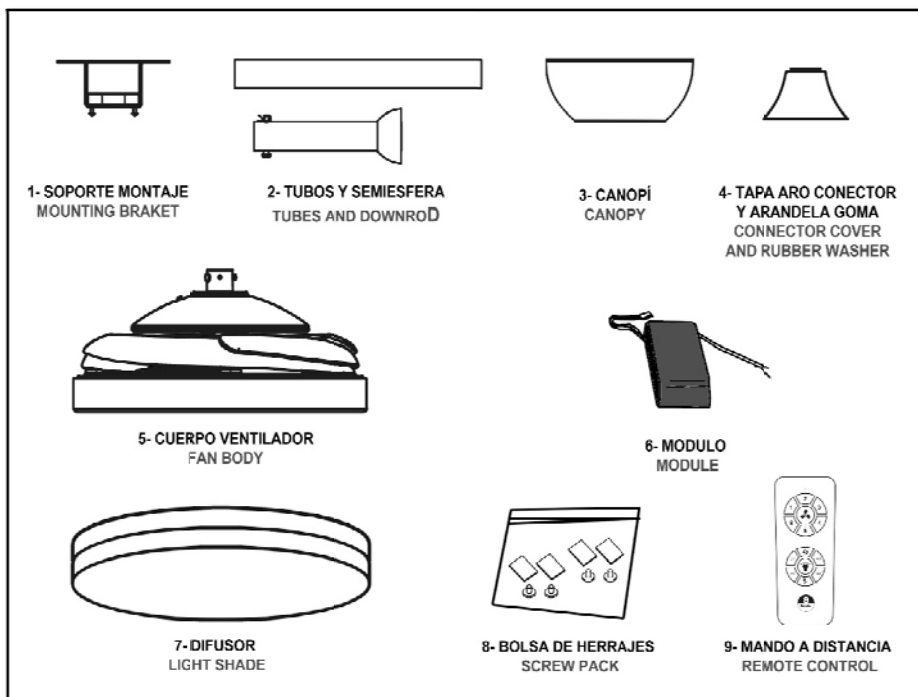
Advertencia

1. La potencia de entrada para este ventilador debe ser de 220 V / 50 HZ.
2. La instalación eléctrica debe ser realizada por un profesional cualificado.
3. Para reducir el riesgo de lesiones, no toque la cuchilla cuando el ventilador esté funcionando.

INSTRUCCIONES Y PASOS DE INSTALACIÓN.

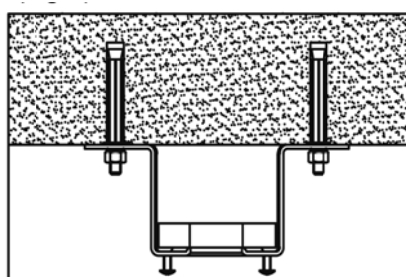
1. Lista de componentes

- 1- Soporte de montaje
- 2 - Tubos descendentes del Canopí (2 A: Corto y 2B: largo)
- 3- Canopí
- 4- Tapa del aro conector del cuerpo de ventilador.
- 5- Cuerpo del ventilador (incluye circuito LED)
- 6- Módulo conexión
- 7- Difusor acrílico
- 8- Herrajes de instalación
- 9- Mando control remoto (incluye baterías AAA)



2. Instalación del soporte de montaje

Perfore dos orificios en el techo con una profundidad adecuada, con una broca de diámetro 8 mm, e inserte 2 piezas de tornillos de expansión para techo de obra o 4 balancines para escayola, en los orificios. Luego fije el soporte de suspensión en los tornillos de expansión y apriételo con las tuercas hasta fijar el soporte firmemente al techo.

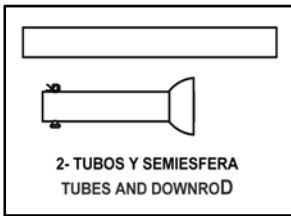


1-SOPORTE MONTAJE

3. Instalación del sistema de suspensión

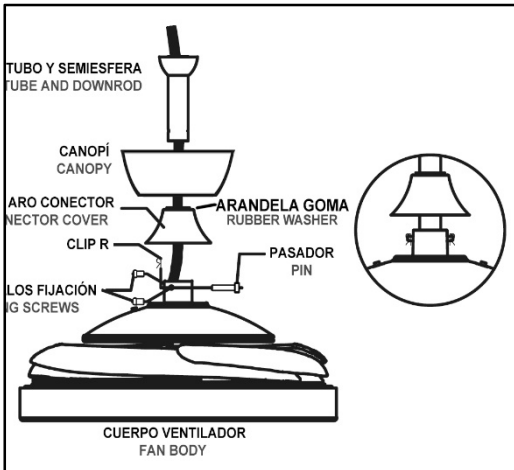
- 1º- Debe elegir el tubo (2Ao 2B) para designar la altura deseada del ventilador.

2º- Coloque la semiesfera en el tubo seleccionado, si no está ya pre-instalada. Usando el pasador y el tornillo de fijación.

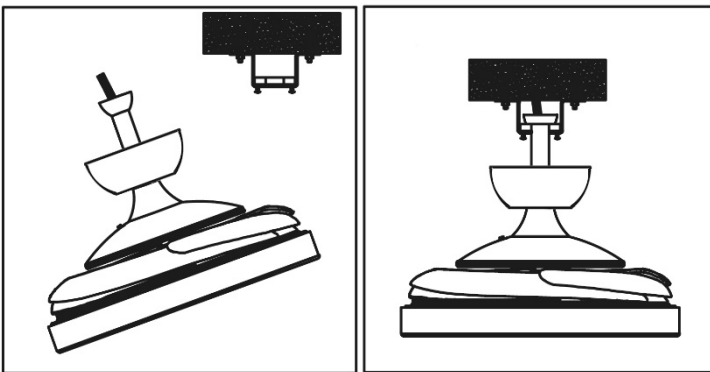


3º- Coloque el canopí y el embellecedor en el tubo y en el orden indicado en el esquema siguiente.

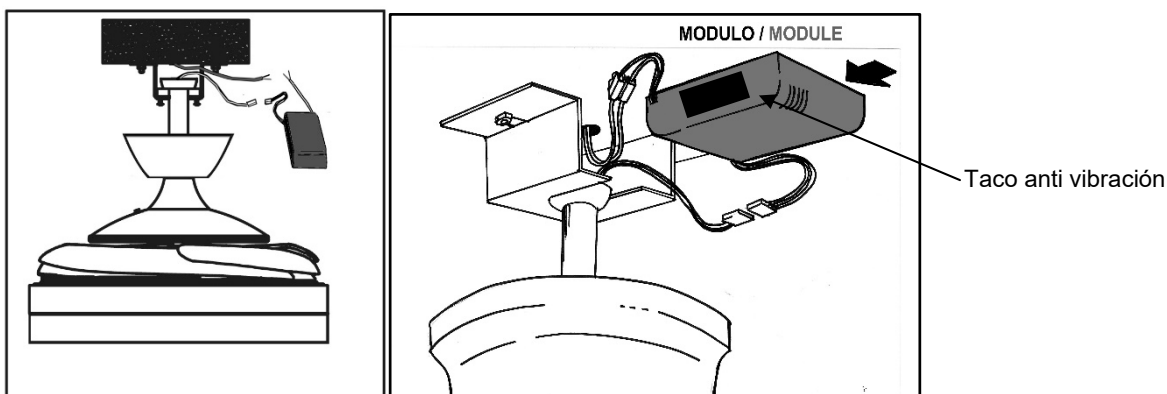
4º- Afloje los tornillos y retire el pasador del aro de unión (situado en la parte superior del cuerpo del ventilador) e inserte el Tubo, pasando el cable eléctrico del cuerpo a través de él previamente. Gírelo hasta coincidir los orificios y vuelva a insertar el pasador, asegúrelo con el clip R, y apriete los tornillos del aro hasta inmovilizar el tubo (apriete los tornillos por todos los lados con similar profundidad para que el tubo quede centrado). Cubra el aro de unión con la tapa del aro.



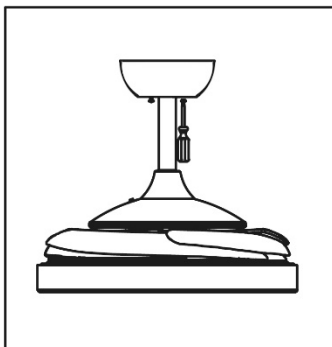
5º- Coloque el tubo con la semiesfera en el soporte de montaje, y gire el conjunto hasta que se acople a las cuatro ranuras de encaje y quede asentado firmemente.



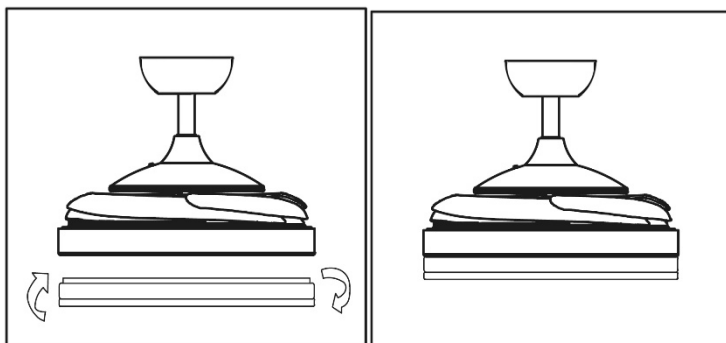
6º- Junto al soporte de montaje del techo, conecte el módulo a los cables que salen del ventilador por la parte superior. Después conecte el cable de red con los cables INPUT del Módulo. Una vez conectados todos, introduzca el módulo en el espacio reservado en el soporte de montaje del techo. (Dispone de tacos adhesivo para atenuar posibles sonidos por vibración del módulo)



7º- Levante el canopí hasta el techo para cubrir el soporte de montaje (asegúrese que el canopí se asiente en los dos tornillos del soporte.), gire el canopí para asegurarse que la cabeza del tornillo coincide con los orificios del soporte. Apretar los tornillos.



8º- Coloqué el difusor en la cara inferior del cuerpo del ventilador, cubriendo el circuito led. Asegúrese que las ranuras del difusor coinciden con los pivotes del aro del cuerpo, luego gire el difusor en sentido de las agujas del reloj, hasta que esté firme.

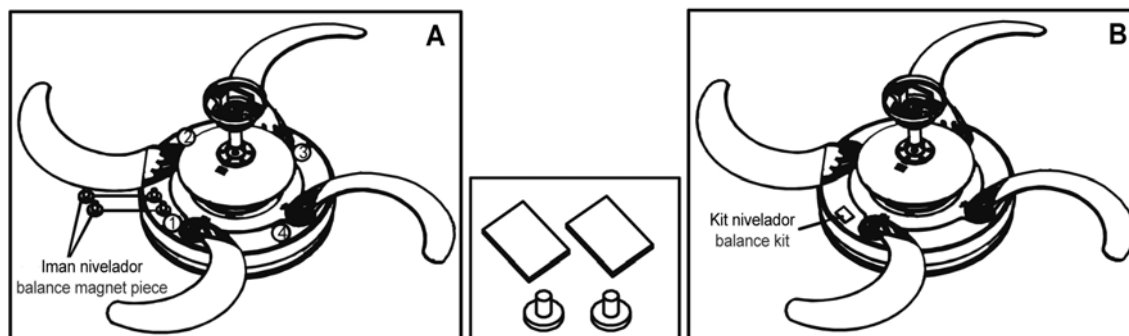


4. Ajuste de equilibrio para este ventilador. "Sistema invisible"

El ventilador se equilibró antes del envío, pero el equilibrio podría verse afectado durante el transporte. Por lo tanto, vuelva a equilibrar el ventilador de acuerdo con los siguientes pasos si encuentra que el ventilador tiene el problema de oscilación notable después de su ensamblaje final:

1º- Saque el paquete del kit de equilibrio del paquete y pegue dos piezas de imán de equilibrio en cualquier lugar marcado como los números que se muestran en la figura A y encienda el ventilador para verificar si el problema de oscilación aún se nota. Repita esto hasta encontrar el lugar que permitirá que desaparezca el problema de la oscilación

2º- Quite las piezas del imán de equilibrio y coloque la tira adhesiva en su posición. Figura B



SOLUCIÓN DE PROBLEMAS:

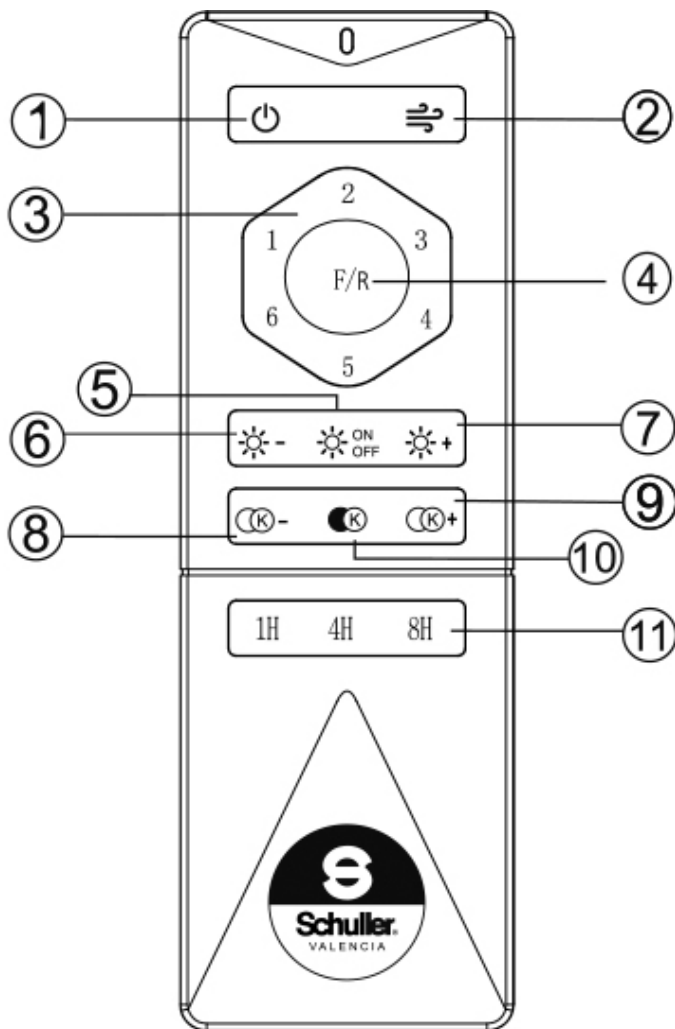
Si el ventilador no arranca:

- Compruebe las conexiones de los cables al ventilador, asegúrese de que estén todas correctas.
- Compruebe y asegúrese de que la potencia de entrada sea la correcta para 220V / 50HZ.

Si el ventilador hace ruidos:

- Asegúrese que todos los tornillos ensamblados estén apretados.
- Verifique que las conexiones para cables no toquen con la pared interior del canopí y produzcan ruido.

Manual de usuario del mando a distancia



- ① Apagado ventilador
- ② Velocidad cambiante
- ③ Control de velocidad
- ④ Inversión giro aspas
- ⑤ Luz ON/OFF
- ⑥ Reduce luminosidad
- ⑦ Incrementa luminosidad
- ⑧ Luz más cálida
- ⑨ Luz mas fría.
- ⑩ Selector 3000k, 4000k, 5000k
- ⑪ Temporizador

Requiere 2 Pilas 1,5V AAA

Avisos

1. Cuando el mando a distancia falla, compruebe si las baterías del interruptor están en buen contacto, si están fijadas correctamente y si se agotaron.
2. Cuando el mando a distancia falla, verifique si hay otros productos de control remoto alrededor del espacio y verifique si las teclas están presionadas, porque la misma naturaleza del producto de control remoto puede causar interferencias entre sí, lo que resulta en pobre efecto de recepción. Quitar dichos artículos normalizará la función del control remoto.
3. Un voltaje demasiado bajo de la pila provocará que el control remoto no funcione.
4. Saque las pilas si no va a utilizar este producto durante mucho tiempo.



VENTO

DIMMABLE CEILING FAN WITH LED LIGHT

169211



LED light CCT 3000k to 6000K (WARM, NEUTRAL AND COOL LIGHT)

Fan with 6-speed DC motor, and reversible rotation.

Retractable blades in clear acrylic.

Timer function.Remote control.

You may use the following QR code to view the complete technical data sheet of the product:



If you have any technical questions, please do not hesitate to contact our technical Department.
We are at your disposal in our email: irodriguez@schuller.es

Rev.04.23

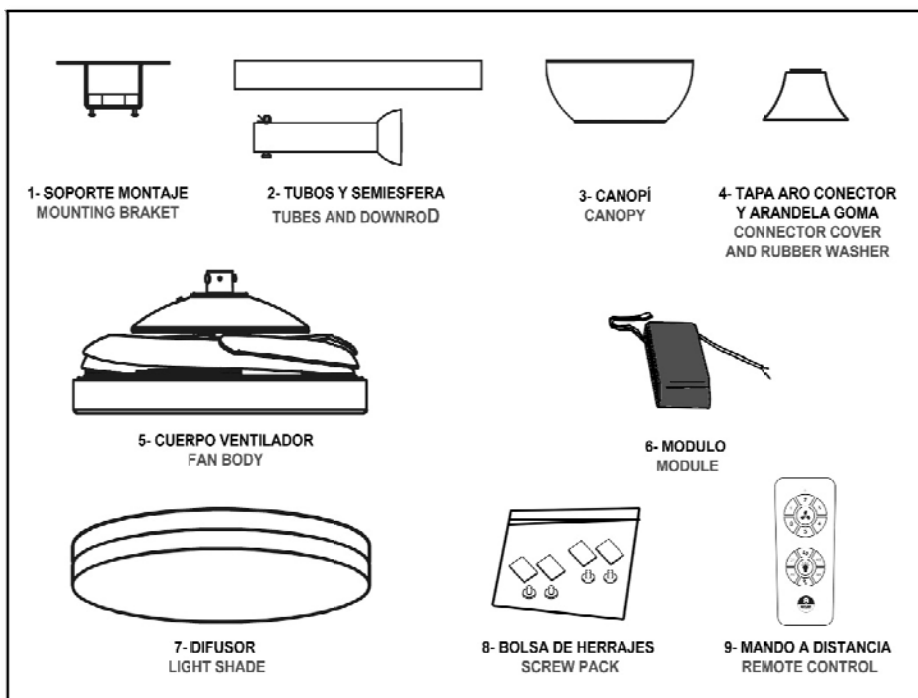
Warning:

1. This ceiling fan requires a power input of 220 V / 50 HZ.
2. The electrical installation should be carried out by a qualified electrician.
3. To reduce risk of injury, do not touch the blades while the fan is in operation.

INSTRUCTIONS AND INSTALLATION STEPS.

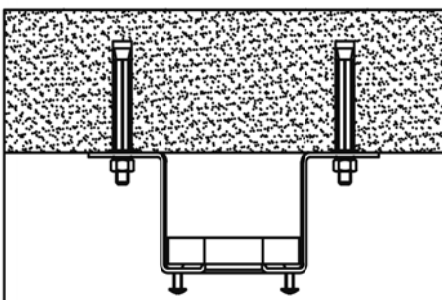
1. List of component

- 1- Ceiling-mount bracket
- 2 –Canopy downrods (2A: short y 2B: long)
- 3- Canopy
- 4- Connector cover
- 5- Fan body (includes LED circuit)
- 6- Connector module
- 7- Light shade (Acrylic diffuser)
- 8- Screws pack (installation tools: including magnets and screws)
- 9- Remote control (AAA batteries included)



2. Installation of the ceiling-mount bracket:

Drill two acquired deep holes into the ceiling, using 8mm drill bit, and insert two expansion or 4 plaster screws bolts into the holes. Then, fix the ceiling-mount bracket onto the expansion bolts and tighten the nuts until the bracket is firmly fixed to the ceiling.

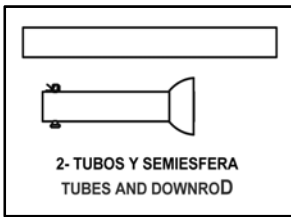


1-CEILING-MOUNT BRACKET

3. Installation of the suspension system.

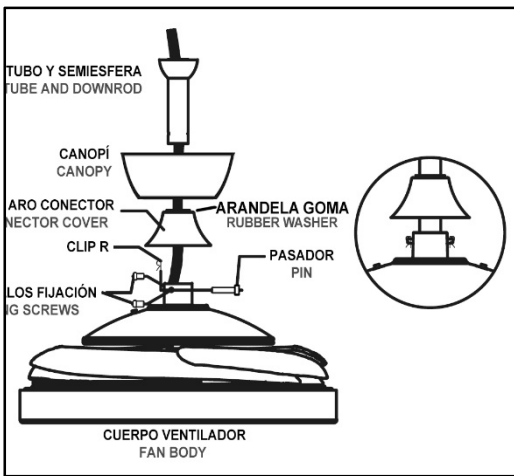
1º- Select the downrod (2A or 2B) you wish to use according to the desired height of the fan.

2º- If it isn't already been pre-installed, use the pin and set-screw to insert the hemisphere onto the selected downrod.

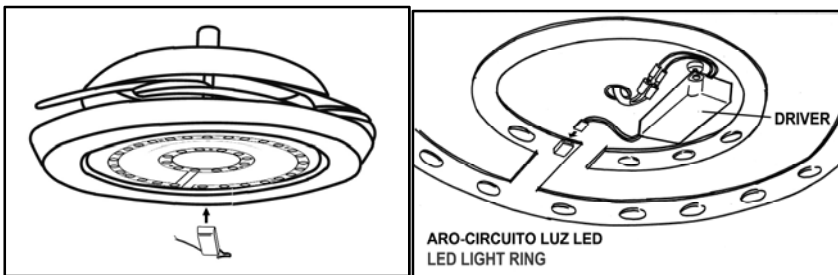


3º- Place the canopy and the connector cover onto the tube, in the order indicated in the diagram below.

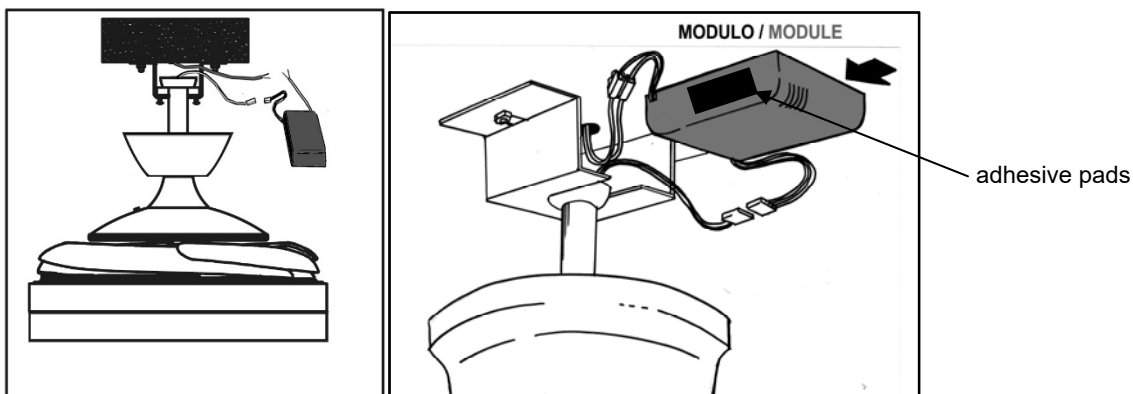
4º- Loosen the screws and remove the pin from the connector ring (placed in the upper part of the fan body) and insert the downrod tube, after having previously fed the wires through the tube. Rotate until the holes are aligned and reinsert the pin, secure with the R-clip, and tighten the ring screws until the tube is firmly fixed in place (tighten the screws on all sides to an equal depth so that the tube is centred). Cover the connecting ring with the connector cover.



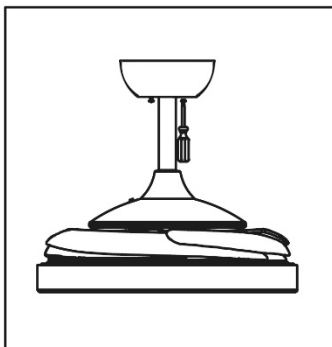
5º- Place the tube down rod with the semi-sphere on the mounting bracket, and rotate the assembly until it engages the four snap-in slots and is firmly seated.



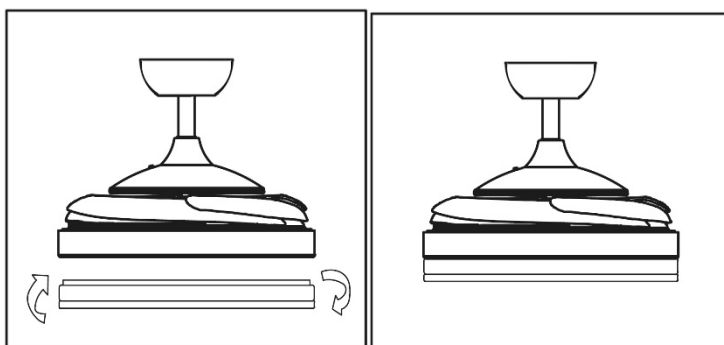
6º-Next to the ceiling bracket, connect the module to the wires that come out from the top downrod topside. Then connect the network cable to the INPUT cables of the module. Once all are connected, insert the module into the reserved space on the ceiling-mount. (with adhesive pads to attenuate possible sounds due to vibration of the module)



7°- Raise the canopy to the ceiling to cover the ceiling-mount (ensuring the canopy rests on the two bracket screws), rotate the canopy to ensure the screw heads align with the holes on the bracket, and tighten the screws.



8°- Place the light shade on the underside of the fan body, covering the LEDring. Ensure the grooves on the shade diffuser align with the pivots on the ring of the fan body, then turn the shade diffuser clockwise until it fixes in place.

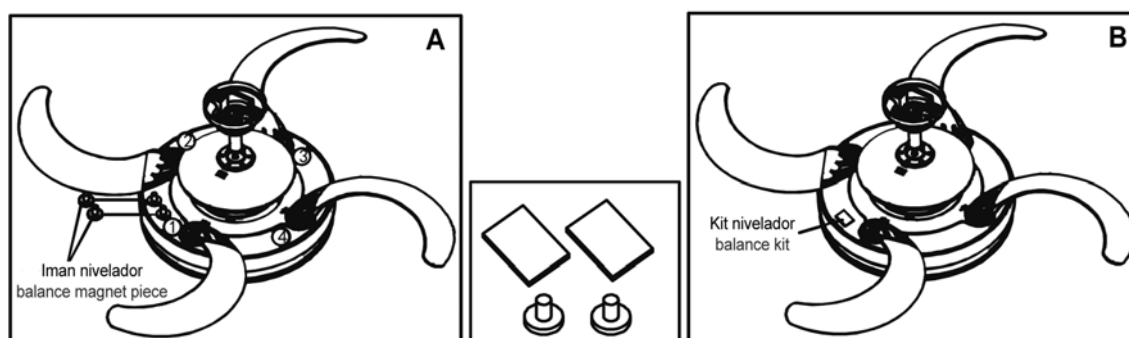


4. Balance adjustment for this fan. "Invisible system"

Although the fans are balanced before shipping, balance can be affected by transit. As a consequence, re-balance the fan by following these steps if you find that the fan has a noticeable wobble once fully assembled.

1°- Remove the balance kit from the packaging and place two of the balance magnets on any of the marked spaces, as shown in Figure A. Then turn the fan on to see if it continues to wobble. Repeat this until you find the position that corrects the wobble and allows the fan to run smoothly.

2°- Remove the balance magnets and attach the balance kit in order to stick them in place. Figure B



TROUBLESHOOTING:

1. The fan won't start.

-Check the fan wiring; ensure all the cables are connected correctly.

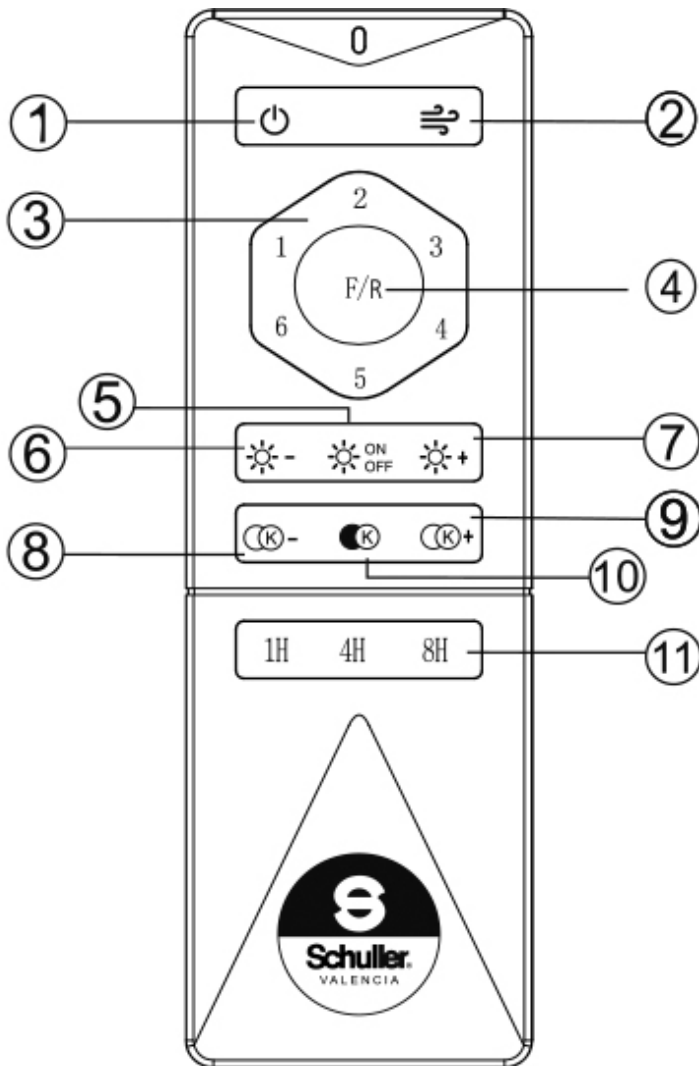
-Check and ensure that the input power is correct at 220V / 50HZ.

2. The fan makes a loud noise

- Ensure all the screws have been tightened correctly.

- Ensure the wire nut connections are not rubbing against each other or against the inside of the canopy box.

REMOTE CONTROL USERS GUIDE



- ① Fan OFF
 - ② Natural wind
 - ③ Speed of the fan
 - ④ Forward / Reverse
 - ⑤ Light ON / OFF
 - ⑥ Reduce brightness
 - ⑦ Increase brightness
 - ⑧ Lower color temperature
 - ⑨ Raise color temperature
 - ⑩ Change color
 - ⑪ Fan timer
- 2 1,5V AAA battery

Notices

1. When the remote control fails, Please check whether the switch batteries are in good contact, whether they are fixed properly and whether they run out of use.

2. When the remote control fails, please check whether there is other remote control products around the space and check whether the keys are pressed down, because same nature of remote control product may cause interference with each other resulting in poor receiving effect. Taking away such articles will normalize the remote control function.

3. Too low voltage in battery will lead to failure of the remote controller to work (Please refer to the product label for the voltage range and related parameters).

4. Please take out the batteries if you will not use this product for a long time.