



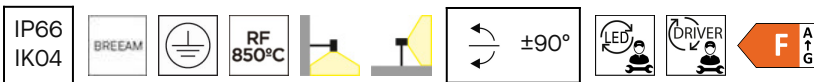
## Micro ø70mm

LedsC4 Team

Proyector IP66 Micro ø70mm LED 7.5 Blanco cálido - 3000K ON-OFF Marrón 643lm

### Características técnicas

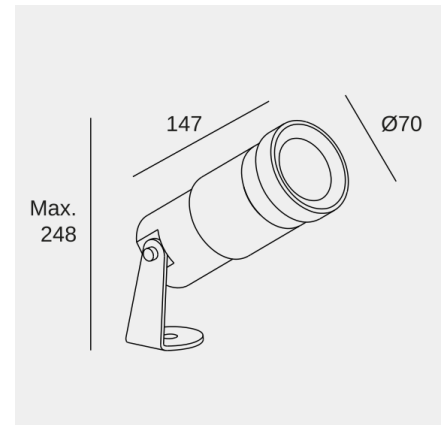
- Potencia total luminaria: 7.5W
- Lúmenes reales: 643
- Lm / W reales: 86
- Temperatura de color correlacionada (CCT): Blanco cálido - 3000K
- Ángulo Ópticas / Reflector: SPOT 16°
- UGR: <=16
- Material de la estructura: Aluminio
- Acabado estructura: Marrón
- Material del difusor: Cristal
- Acabado difusor: Transparente
- Voltaje / Frecuencia: 100-240V/50-60Hz
- Protocolo de regulación: ON-OFF
- Power Factor: 0.90
- Vida útil: 50,000h L80B20
- Garantía: 5 años
- Resistencia ambientes marinos: Sí
- Luminaria fácilmente reciclable



### Características luminotécnicas

- CRI: 80
- MacAdam steps: 2
- Riesgo fotobiológico: RG1

Portalámparas	Cantidad	Potencia fuente de luz (W)
LED	1	6W



La imagen puede no coincidir con la referencia, LedsC4 se reserva el derecho de modificación de alguno de los componentes que componen el producto. Los datos relativos al flujo, la potencia y la temperatura de color pueden estar sujetos a cambios del fabricante.

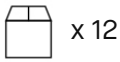


## Micro $\varnothing$ 70mm

LedsC4 Team

Proyector IP66 Micro  $\varnothing$ 70mm LED 7.5 Blanco cálido - 3000K ON-OFF Marrón 643lm

### Logística



x 12

Peso neto (Kg): 0.85

Peso embalado (Kg): 1.1

Embalaje: 100mm x 100mm x 225mm

La imagen puede no coincidir con la referencia, LedsC4 se reserva el derecho de modificación de alguno de los componentes que componen el producto. Los datos relativos al flujo, la potencia y la temperatura de color pueden estar sujetos a cambios del fabricante.