

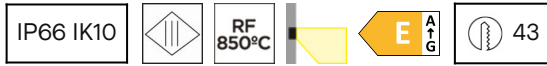


Bat Round Oval

Empotrable de pared IP66 Bat Round Oval LED 2.2 Blanco neutro - 4000K Blanco 77lm

Características técnicas

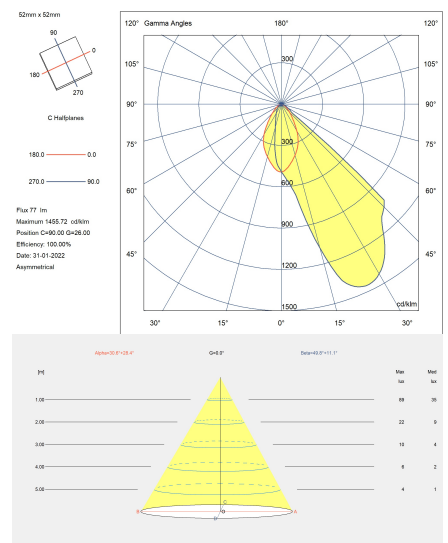
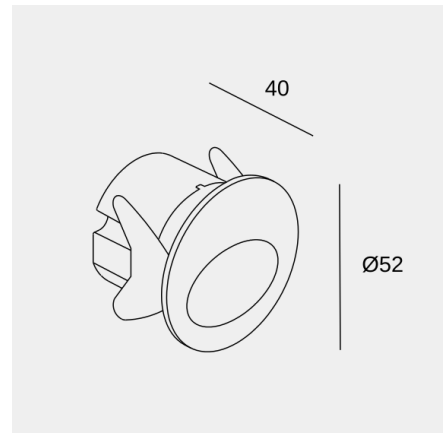
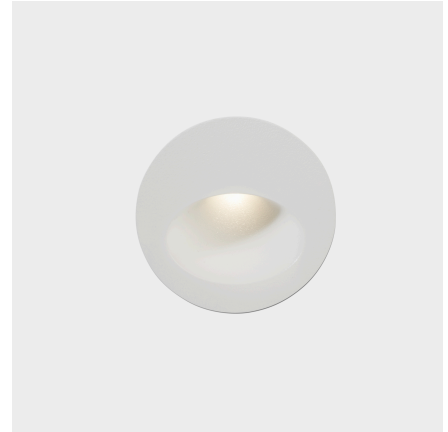
- Potencia total luminaria: 2.2W
- Lúmenes reales: 77
- Lm / W reales: 35
- Temperatura de color correlacionada (CCT): Blanco neutro - 4000K
- Ángulo Ópticas / Reflector: FLOOD 60°
- Material de la estructura: Aluminio
- Acabado estructura: Blanco
- Material del difusor: Cristal
- Acabado difusor: Transparente
- Equipo necesario no incluido
- Voltaje / Frecuencia: 3V/max.700mA
- Vida útil: 50,000h L80B20
- Garantía: 5 años
- Resistencia ambientes marinos: Sí
- Luminaria fácilmente reciclable



Características luminotécnicas

- CRI: 90
- MacAdam steps: 3
- Riesgo fotobiológico: RG1

Portalámparas	Cantidad	Potencia fuente de luz (W)
LED	1	2.2W



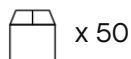
La imagen puede no coincidir con la referencia, LedsC4 se reserva el derecho de modificación de alguno de los componentes que componen el producto. Los datos relativos al flujo, la potencia y la temperatura de color pueden estar sujetos a cambios del fabricante.



Bat Round Oval

Empotrable de pared IP66 Bat Round Oval LED 2.2 Blanco neutro - 4000K Blanco 77lm

Logística



x 50

Peso neto (Kg): 0.1

Peso embalado (Kg): 0.17

Embalaje: 116mm x 80mm x 78mm

La imagen puede no coincidir con la referencia, LedsC4 se reserva el derecho de modificación de alguno de los componentes que componen el producto. Los datos relativos al flujo, la potencia y la temperatura de color pueden estar sujetos a cambios del fabricante.