



# Vercle Circular 400mm

Artec Studio

Sistema lineal IP65-IP67 Vercle Circular 400mm LED 26 Blanco cálido - 3000K Negro 589lm

## Características técnicas

Potencia total luminaria: 26W

Lúmenes reales: 589

Lm / W reales: 23

Temperatura de color correlacionada (CCT): Blanco cálido - 3000K

Ángulo Ópticas / Reflector: FLOOD 80°

UGR: &lt;=16

Material de la estructura: Aluminio

Acabado estructura: Negro

Material del difusor: Resina

Acabado difusor: Transparente

Equipo necesario no incluido

Voltaje / Frecuencia: 24VDC

Vida útil: 50,000h L80B20

Garantía: 5 años

Resistencia ambientes marinos: Sí



## Características luminotécnicas

Luminancia C0°G65°: 955

Luminancia C90°G65°: 955

TM30 RG: 92

TM30 RF: 84

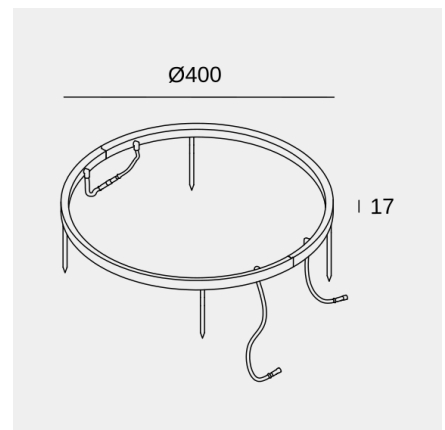
Ratio melanópico: 0.581

CRI: 80

MacAdam steps: 3

Riesgo fotobiológico: RGO

UGR		Portalámparas	Cantidad	Potencia fuente de luz (W)
S=0.250				
Techo / Cavidad	0.7	LED	1	26W
Paredes	0.5			
Plano De Trabajo	0.2			
Dimensiones de la habitación	X=4H, Y=8H			
UGR Transversal	14.8			
UGR Longitudinal	14.8			



La imagen puede no coincidir con la referencia, LedsC4 se reserva el derecho de modificación de alguno de los componentes que componen el producto. Los datos relativos al flujo, la potencia y la temperatura de color pueden estar sujetos a cambios del fabricante.

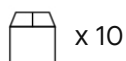


## Vercle Circular 400mm

Artec Studio

Sistema lineal IP65-IP67 Vercle Circular 400mm LED 26 Blanco cálido - 3000K Negro 589lm

### Logística



x 10

Peso neto (Kg): 0.66

Peso embalado (Kg): 0.91

Embalaje: 215mm x 60mm x 415mm

### Aplicación de la luminaria



La imagen puede no coincidir con la referencia, LedsC4 se reserva el derecho de modificación de alguno de los componentes que componen el producto. Los datos relativos al flujo, la potencia y la temperatura de color pueden estar sujetos a cambios del fabricante.