



Circ Round Ø1000

Josep Patsi

Colgante Circ Round Ø1000 LED 49.3 Blanco cálido - 3000K ON-OFF Blanco 3473lm

Características técnicas

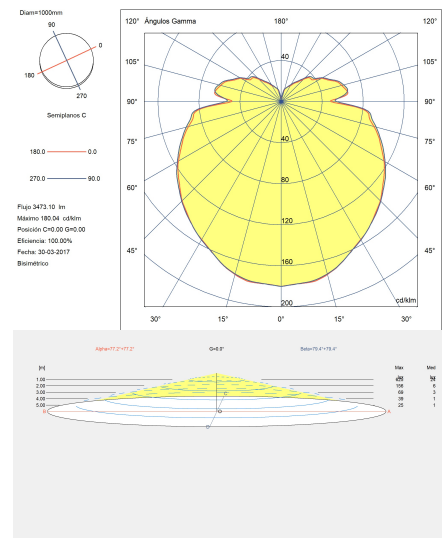
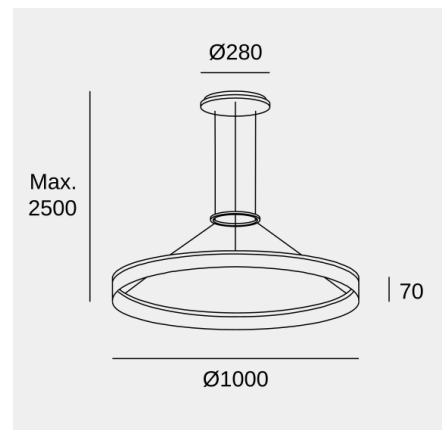
- Potencia total luminaria: 49.3W
- Lúmenes reales: 3473
- Lm / W reales: 70
- Temperatura de color correlacionada (CCT): Blanco cálido - 3000K
- Ángulo Ópticas / Reflector: HORIZONTAL 157°
- UGR: <=19
- Material de la estructura: Aluminio
- Acabado estructura: Blanco
- Material del difusor: PMMA
- Acabado difusor: Matizado
- Marca Driver: MEANWELL
- Voltaje / Frecuencia: 100-240V/50-60Hz
- Protocolo de regulación: ON-OFF
- Power Factor: 0.90
- Vida útil: 50,000h L80B20
- Garantía: 5 años



Características luminotécnicas

- Luminancia C0°G65°: 973
- Luminancia C90°G65°: 993
- CRI: 80
- MacAdam steps: 5
- Riesgo fotobiológico: RGO

UGR		Portalámparas	Cantidad	Potencia fuente de luz (W)
S=0.250				
Techo / Cavidad	0.7	LED	1	36W
Paredes	0.5			
Plano De Trabajo	0.2			
Dimensiones de la habitación	X=4H, Y=8H			
UGR Transversal	17.1			
UGR Longitudinal	17.2			



La imagen puede no coincidir con la referencia, LedsC4 se reserva el derecho de modificación de alguno de los componentes que componen el producto. Los datos relativos al flujo, la potencia y la temperatura de color pueden estar sujetos a cambios del fabricante.



Circ Round Ø1000

Josep Patsi

Colgante Circ Round Ø1000 LED 49.3 Blanco cálido - 3000K ON-OFF Blanco 3473lm

Logística



x 1

Peso neto (Kg): 6

Peso embalado (Kg): 9

Embalaje: 1120mm x 165mm x 1120mm

Aplicación de la luminaria



La imagen puede no coincidir con la referencia, LedsC4 se reserva el derecho de modificación de alguno de los componentes que componen el producto. Los datos relativos al flujo, la potencia y la temperatura de color pueden estar sujetos a cambios del fabricante.



Circ Round Ø1000

Josep Patsi

Colgante Circ Round Ø1000 LED 49.3 Blanco cálido - 3000K ON-OFF Blanco 3473lm

Accesorios opcionales



71-2241-00-00

Controlador con mando a distancia.

Material de la estructura: NA

Medidas: 60 x NA x 114

Peso neto (Kg): 0.18

La imagen puede no coincidir con la referencia, LedsC4 se reserva el derecho de modificación de alguno de los componentes que componen el producto. Los datos relativos al flujo, la potencia y la temperatura de color pueden estar sujetos a cambios del fabricante.