



## Net Ø250

Josep Patsi

Colgante Net Ø250 LED 19 Blanco cálido - 3000K ON-OFF Blanco 878lm

### Características técnicas

Potencia total luminaria: 19W

Lúmenes reales: 878

Lm / W reales: 46

Temperatura de color correlacionada (CCT): Blanco cálido - 3000K

Ángulo Ópticas / Reflector: HORIZONTAL 112°

Material de la estructura: Aluminio

Acabado estructura: Blanco

Material del difusor: Plástico

Acabado difusor: Opal

Voltaje / Frecuencia: 100-240V/50-60Hz

Protocolo de regulación: ON-OFF

Power Factor: 0.50

Vida útil: 50,000h L80B20

Garantía: 5 años



### Características luminotécnicas

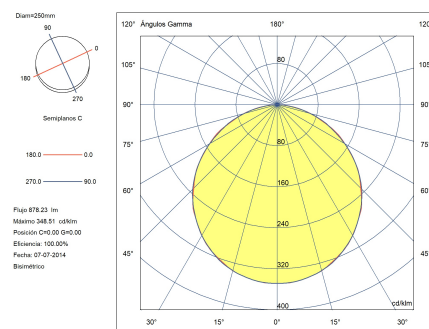
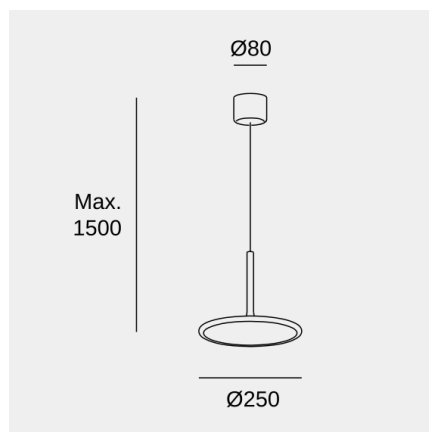
CRI: 80

MacAdam steps: 5

Riesgo fotobiológico: RGO

UGR	
S=0.250	
Techo / Cavidad	0.7
Paredes	0.5
Plano De Trabajo	0.2
Dimensiones de la habitación	X=4H, Y=8H
UGR Transversal	23.2
UGR Longitudinal	23.2

Portalámparas	Cantidad	Potencia fuente de luz (W)
LED	1	15W



La imagen puede no coincidir con la referencia, LedsC4 se reserva el derecho de modificación de alguno de los componentes que componen el producto. Los datos relativos al flujo, la potencia y la temperatura de color pueden estar sujetos a cambios del fabricante.



## Net Ø250

Josep Patsi

Colgante Net Ø250 LED 19 Blanco cálido - 3000K ON-OFF Blanco 878lm

### Logística



x 1

Peso neto (Kg): 1.16

Peso embalado (Kg): 1.7

Embalaje: 315mm x 315mm x 260mm

### Aplicación de la luminaria



La imagen puede no coincidir con la referencia, LedsC4 se reserva el derecho de modificación de alguno de los componentes que componen el producto. Los datos relativos al flujo, la potencia y la temperatura de color pueden estar sujetos a cambios del fabricante.