



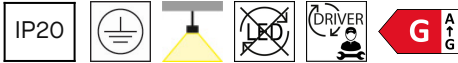
## Candle Triplex

Benedito Design

Colgante Candle Triplex LED 11.5 Blanco cálido - 2700K PHASE CUT Negro 506lm

### Características técnicas

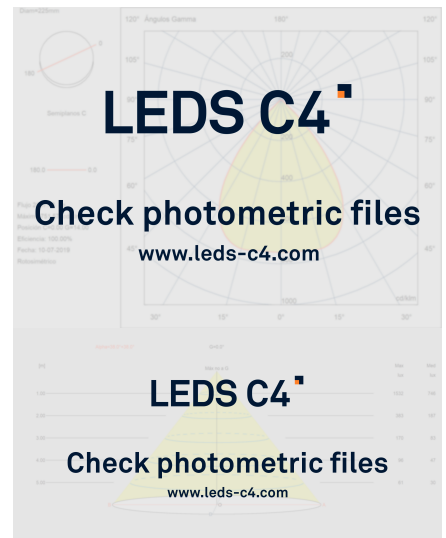
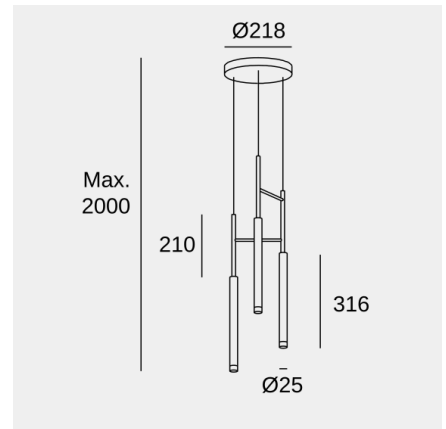
- Potencia total luminaria: 11.5W
- Lúmenes reales: 506
- Lm / W reales: 44
- Temperatura de color correlacionada (CCT): Blanco cálido - 2700K
- Ángulo Ópticas / Reflector: FLOOD 47°
- Material de la estructura: Acero, Aluminio
- Acabado estructura: Negro
- Material del difusor: PMMA
- Acabado difusor: Transparente
- Marca Driver: HEP
- Voltaje / Frecuencia: 220-240V/50-60Hz
- Protocolo de regulación: PHASE CUT
- Power Factor: 0.90
- THD%: 20
- Vida útil: 50,000h L80B20
- Garantía: 5 años



### Características luminotécnicas

- CRI: 90
- MacAdam steps: 2
- Riesgo fotobiológico: RG1

Portalámparas	Cantidad	Potencia fuente de luz (W)
LED	1	9.4W



La imagen puede no coincidir con la referencia, LedsC4 se reserva el derecho de modificación de alguno de los componentes que componen el producto. Los datos relativos al flujo, la potencia y la temperatura de color pueden estar sujetos a cambios del fabricante.



## Candle Triplex

Benedito Design

Colgante Candle Triplex LED 11.5 Blanco cálido - 2700K PHASE CUT Negro 506lm

### Logística



x 1

Peso neto (Kg): 3.05

Peso embalado (Kg): 4.46

Embalaje: 750mm x 320mm x 260mm

La imagen puede no coincidir con la referencia, LedsC4 se reserva el derecho de modificación de alguno de los componentes que componen el producto. Los datos relativos al flujo, la potencia y la temperatura de color pueden estar sujetos a cambios del fabricante.



## Candle Triplex

Benedito Design

Colgante Candle Triplex LED 11.5 Blanco cálido - 2700K PHASE CUT Negro 506lm

### Accesorios opcionales

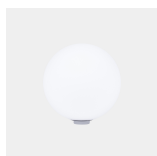


71-6022-27-27

Material de la estructura: Acero

Medidas: 150 x NA x 2

Peso neto (Kg): 0.27



71-8318-F9-F9

Accesorio Candle difusor vidrio matizado

Material de la estructura: Cristal

Medidas: 100 x NA x NA

Peso neto (Kg): 0.16

La imagen puede no coincidir con la referencia, LedsC4 se reserva el derecho de modificación de alguno de los componentes que componen el producto. Los datos relativos al flujo, la potencia y la temperatura de color pueden estar sujetos a cambios del fabricante.