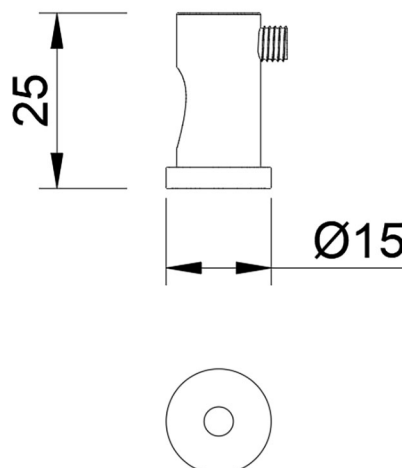


Colección: ELSA

Familia: ELSA

Referencia: 8274

Fecha: 15/11/2022



| DATOS PRINCIPALES | | TAMAÑOS | |
|---------------------|---------------------|-------------------------|--------|
| Categoría: | Interior Decorativo | Altura (h): | 2.5 cm |
| Tipología: | Lámparas de techo | Diámetro (ø): | 1.5 cm |
| Descripción: | blocacables | Anchura (l): | |
| Acabado: | Cromo | Profundidad (w): | |
| Material: | Metal | | |
| EAN: | 8435153282744 | | |

| APLICACIONES | | | |
|------------------------|--|--------------------------|----|
| Dimable: | NO | Tipo interruptor: | |
| Dimer Incluido: | Valor no existente, consulte las opciones válidas. | Altura ajustable: | NO |

| LED | DRIVER |
|-----|--------|
| | |

LOGÍSTICA

| | | | | | |
|--------------------------------|----------------------|---------------------------|----------------------|--------------------|---------------|
| Nº bultos por artículo: | 1 | Master carton ctd: | 100 uds. | INDIV. | MASTER |
| | Caja 1 | Master carton CBM: | 0,001 m ³ | Peso bruto: | kg 1,27 kg |
| CBM caja ind: | 0,000 m ³ | Master carton: | 15 * 15 * 5 cm | Peso neto: | kg 1,15 kg |
| Caja alto (h): | cm | Caja interior ctd: | | | |
| Caja ancho (l): | cm | | | | |
| Caja profundo (w): | cm | | | | |

INSTALACIÓN

| | | | | | |
|--------------------------|-------------------|-----------------------------|--------|-------------------|----|
| Clase protección: | I | Garantía: | 3 años | Cargador: | |
| Input: | 100-240V~ 50/60Hz | Etiqueta energética: | | Bluetooth: | NO |
| | | Protección agua: | IP20 | Altavoz: | |
| | | CRI: | >= | | |

VARIOS

| | | | |
|---------------------------------|-------------|------------------------|--------------|
| Certificado conformidad: | | Tasa reciclaje: | Faltan datos |
| Código arancelario: | 94059900/90 | Diseñador: | |
| Notas: | | | |