



Ilargi Ø395

Iratzoki-Lizaso

Colgante Ilargi Ø395 LED 25.5 Blanco cálido - 2700K PHASE CUT Madera clara 1507lm

Características técnicas

- Potencia total luminaria: 25.5W
- Lúmenes reales: 1507
- Lm / W reales: 59
- Temperatura de color correlacionada (CCT): Blanco cálido - 2700K
- UGR: <=16
- Material de la estructura: Madera, Acero
- Acabado estructura: Madera clara
- Material del difusor: Cristal
- Acabado difusor: Opal
- Marca Driver: MEANWELL
- Voltaje / Frecuencia: 220-240V/50-60Hz
- Protocolo de regulación: PHASE CUT
- Power Factor: 0.90
- THD%: 20
- Vida útil: 50,000h L80B20
- Garantía: 5 años
- Luminaria fácilmente reciclable

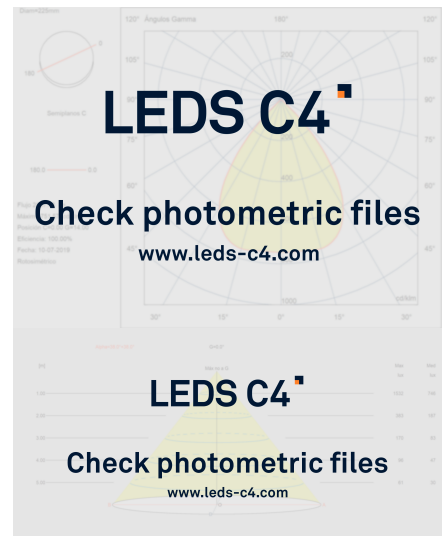
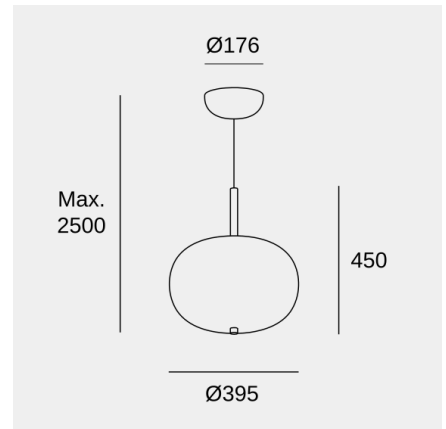


Características luminotécnicas

- Luminancia C0°G65°: 933
- Luminancia C90°G65°: 933
- CRI: 90
- MacAdam steps: 3
- Riesgo fotobiológico: RG2

UGR	
S=0.250	
Techo / Cavidad	0.7
Paredes	0.5
Plano De Trabajo	0.2
Dimensiones de la habitación	X=4H, Y=8H
UGR Transversal	15.5
UGR Longitudinal	15.5

Portalámparas	Cantidad	Potencia fuente de luz (W)
LED	1	21.4W



La imagen puede no coincidir con la referencia, LedsC4 se reserva el derecho de modificación de alguno de los componentes que componen el producto. Los datos relativos al flujo, la potencia y la temperatura de color pueden estar sujetos a cambios del fabricante.



Ilargi Ø395

Iratzoki-Lizaso

Colgante Ilargi Ø395 LED 25.5 Blanco cálido - 2700K PHASE CUT Madera clara 1507lm

Aplicación de la luminaria



La imagen puede no coincidir con la referencia, LedsC4 se reserva el derecho de modificación de alguno de los componentes que componen el producto. Los datos relativos al flujo, la potencia y la temperatura de color pueden estar sujetos a cambios del fabricante.