

**I** **ATTENZIONE!** La sicurezza dell'apparecchio è garantita solo con l'uso appropriato delle seguenti istruzioni, pertanto è necessario conservarle.

La manutenzione e l'installazione devono essere eseguite solo dopo aver disinserito l'energia elettrica. Durante le fasi d'installazione evitare in qualsiasi caso l'utilizzo di sostanze lubrificanti quali oli, grassi o loro derivati; tali sostanze a contatto con le parti plastiche potrebbero causarne la rottura.

**ATTENZIONE:** Fra le diverse soluzioni a led è possibile rilevare una variazione della temperatura colore, in funzione della tecnologia costruttiva del led stesso. Tra diversi lotti di fornitura si ritiene accettabile una tolleranza del 15% sulla temperatura colore dei led.

**AVVERTENZE:** L'apparecchio non deve, in alcuna circostanza, essere coperto con materiale isolante o similari. Il diffusore pulito garantisce il rendimento ottimale dell'apparecchio. Consigliamo una pulizia periodica utilizzando, per i diffusori in materiale termoplastico, detergenti neutri privi di silicone e suoi derivati. Per qualsiasi dubbio contattare un elettricista qualificato. Questo apparecchio è conforme secondo la norma EN 60598-1.

LOMBARDO S.r.l. non risponde di danni a cose e persone imputabili a modifiche, manomissioni o impiego non conforme alle caratteristiche tecniche del prodotto.

Apparecchio di illuminazione da incasso

Apparecchio idoneo al montaggio diretto su superfici normalmente infiammabili.

Apparecchio totalmente protetto contro la polvere: IP 6X

Apparecchio protetto contro le ondate: IP X6



IP66



**UK CAUTION!** The safety of the light fitting is only guaranteed if the instructions are followed carefully and they must be kept for future reference. Maintenance and installation procedures must only be carried out when the mains have been switched off. During installation, avoid all use of lubricants such as oil, grease or any derivatives; such substances may cause damage to the plastic parts when in contact with them.

**NOTE:** Among the different led solutions, it is possible to detect a change in colour temperature, depending on the construction technology of the led. Among the different lots of supply a tolerance of 15% shall be acceptable on the colour temperature of the leds.

**NOTE:** The light fitting must never, under any circumstances, be covered with insulating or similar materials. A clean diffuser guarantees maximum light from the appliance. Periodic cleaning is recommended. For diffusers made of thermoplastic material, use neutral detergents that do not contain silicone or its derivatives. If in doubt, contact a qualified electrician. This fitting complies to EN 60598-1.

LOMBARDO S.r.l. is not liable for damage to property and people due to modification, tampering and use not in conformity with the technical characteristics of the product.

Recessed lighting

Light fitting suitable for direct installation on surfaces that are normally inflammable.

Light fitting totally protected from dust: IP 6X

Light fitting protected against waves: IP X6



IP66



**D ACHTUNG!** Die Sicherheit des Gerätes ist nur bei Anwendung der folgenden Anweisungen gewährleistet, die daher aufbewahrt werden müssen. Arbeiten zur Wartung und Installation dürfen nur nach Unterbrechung der Stromzufuhr ausgeführt werden. Während der Installationsphase ist jeglicher Gebrauch von Schmiermitteln wie Öl, Fett und Folgeprodukte zu vermeiden, diese Stoffe können zu Schäden an den Plastikteilen führen.

**HINWEIS:** Unter den verschiedenen Led-Lösungen, je nach Konstruktion der Led-Technologie, kann eine Änderung der Farbtemperatur detektiert werden. Zwischen den verschiedenen Lieferungen gilt eine Toleranz von 15% auf die Led-Farbtemperatur.

**WARNUNG:** Das Gerät darf nie mit Isoliermaterial oder ähnlichem bedeckt werden. Eine gut gereinigte Abdeckung garantiert eine optimale Leistung des Apparats. Wir empfehlen daher, für Abdeckungen aus thermoplastischem Material eine periodische Reinigung mit neutralen Reinigungsmitteln ohne Silikon oder Silikonderivaten. Im Falle von etwaigen Zweifeln sollte ein qualifizierter Diesse Gerät entspricht EN 60598-1.

LOMBARDO S.r.l. übernimmt keine Verantwortung für Schäden, an Sachen oder Personen, herbeigeführt durch unsachgemäßes oder veränderte Handhabung oder Benutzung des Produktes

Einbauleuchten

Gerät geeignet zur direkten Montage auf normal entflammbaren Oberflächen.

Gerät vollständig staubgeschützt: IP 6X

Gerät gegen Überflutung geschützt: IP X6



IP66



**F ATTENTION!** La sécurité de l'appareil n'est garantie qu'en cas d'emploi approprié des instructions suivantes. Nous vous conseillons donc de bien les conserver. L'entretien et l'installation ne doivent être effectués que lorsque le courant électrique est coupé. Pendant les phases d'installation, éviter l'usage de lubrifiants, comme par exemple huile, gras et dérivés, parce que ces substances pourraient détériorer les parties en plastique.

**NOTE:** Parmi les différentes solutions, il est possible de détecter un changement de température couleur, en fonction de la technologie de construction de la led. Entre les différents lots de livraison on peut accepter une tolérance de 15% sur la température couleur des leds.

**CONSEILS:** L'appareil ne doit en aucun cas être recouvert par du matériel isolant ou similaire. Un diffuseur bien propre peut garantir un maximum de rendement. Nous vous conseillons donc de nettoyer l'appareil périodiquement à l'aide de détergents neutres sans silicone et dérivés pour les diffuseurs en matière thermoplastique. En cas de doutes, faites appel à un électricien qualifié. Cet appareil est conforme à la norme EN 60598-1.

LOMBARDO S.r.l. n'est pas responsable des dommages aux biens et aux personnes en raison de modifications, manipulations ou utilisation non conforme aux caractéristiques techniques du produit.

Luminaires à encastrer

Il est possible de monter l'appareil directement sur des superficies normalement inflammables.

Appareil totalement protégé contre toute infiltration de poussière : IP 6X

Appareil totalement protégé contre les jets d'eau de fort pression et paquets de mer: IP X6



IP66



**E ¡ATENCIÓN!** La seguridad del aparato está garantizada solamente con el uso apropiado de las siguientes instrucciones, por lo tanto es necesario conservarlas. El mantenimiento y la instalación deben ser efectuados sólo después de haber desconectado la energía eléctrica. Durante las fases de instalación evitar en todos los casos el uso de sustancias lubricantes como aceites, grasas o sus derivados; dichas sustancias en contacto con las partes de plástico podrían causar su rotura.

**NOTA:** Entre las diversas soluciones de los leds, se puede detectar un cambio de temperatura color, dependiendo de la tecnología de construcción del led. Entre los diferentes lotes de la oferta se aceptará una tolerancia del 15% sobre la temperatura color de los leds.

**ADVERTENCIAS:** El aparato no debe, en ningún caso, cubrirse con material aislante o similares. El difusor limpio garantiza un óptimo rendimiento del aparato. Aconsejamos una limpieza periódica utilizando, para los difusores de material termoplástico, detergentes neutros que no contengan siliconas y sus derivados.

**Ante cualquier duda contactar un electricista calificado. Este dispositivo cumple con la norma EN 60598-1.**

LOMBARDO S.r.l. no se hace responsable por los daños a la propiedad y las personas debido a modificación, manipulación y uso no conforme a las características técnicas del producto.

Luminarias empotradas

Aparato idóneo para el montaje directo sobre superficies normalmente inflamables.

Aparato con protección total frente al polvo: IP 6X

Aparato con protección frente a las olas: IP X6



IP66



**P ¡ATENÇÃO!** A segurança do aparelho só é garantida se forem cumpridas as seguintes instruções, portanto será necessário conservá-las. A manutenção e a instalação devem ser feitas só após ter desligado a energia elétrica. Durante as fases de instalação evitar, em todo o caso, a utilização de substâncias lubrificantes tais como óleos, gorduras ou derivados; estas substâncias em contacto com as partes plásticas poderão causar a sua ruptura.

**NOTA:** Entre as várias soluções led, pode detectar uma mudança de temperatura cor, dependendo da tecnologia de construção do led. Entre diferentes lotes de fornecimento deve ser uma tolerância de 15% sobre a temperatura cor dos leds.

**ADVERTÊNCIAS:** O aparelho não deve, de maneira nenhuma, ser coberto com material isolante ou similares. O difusor limpo garante um ótimo rendimento do aparelho. Aconselhamos uma limpeza periódica utilizando, para os difusores de material termoplástico, detergentes neutros sem silicone e derivados. Para qualquer problema contactar um electricista qualificado. Este dispositivo está em conformidade com a norma EN 60598-1.

LOMBARDO S.r.l. não se responsabiliza por danos materiais e pessoais, devido a modificações, manipulação ou utilização não em conformidade com as especificações do produto.

Luminárias de embutir

Aparelho idóneo para a montagem directa em superficies normalmente inflamáveis.

Aparelho totalmente protegido contra o pó: IP 6X

Aparelho protegido contra as ondas IP X6



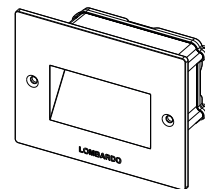
IP66



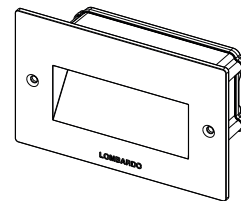
**LOMBARDO**



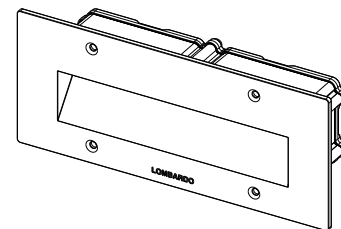
**FIX**



**Fix 503**



**Fix 504**



**Fix 506**

Rev. A 12/2017

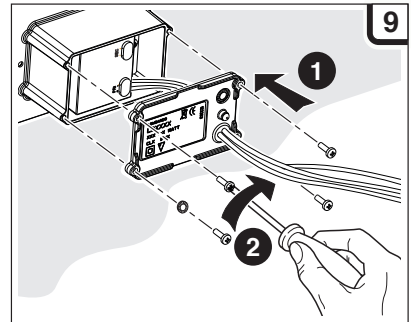
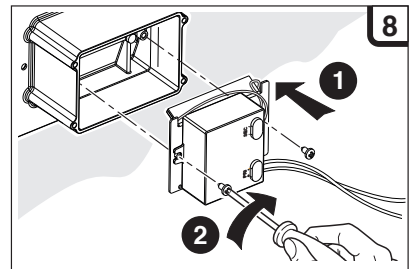
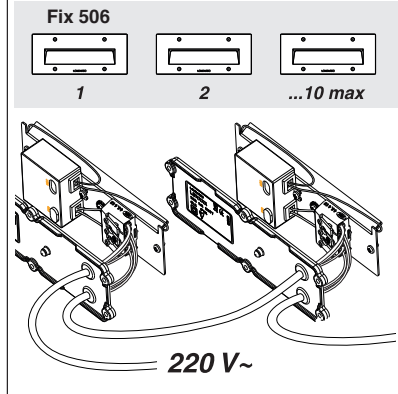
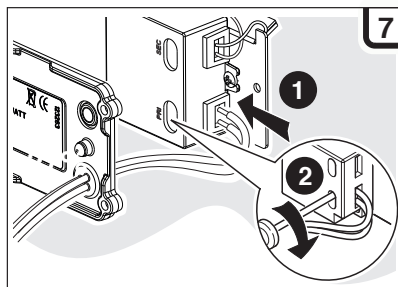
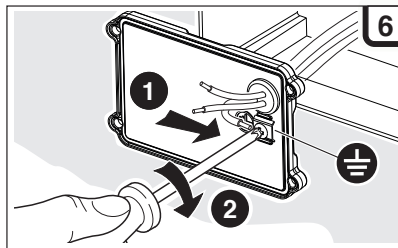
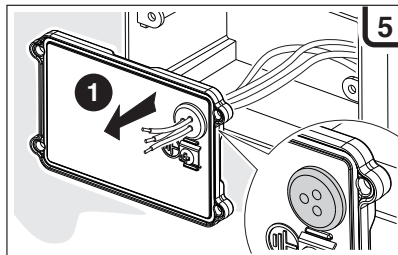
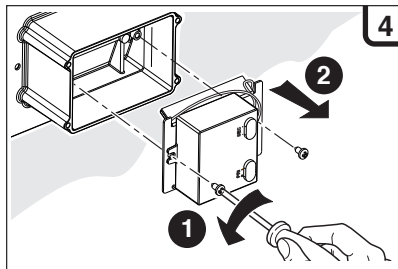
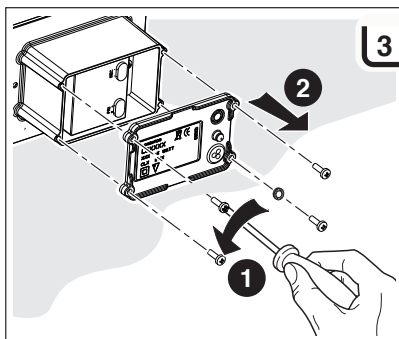
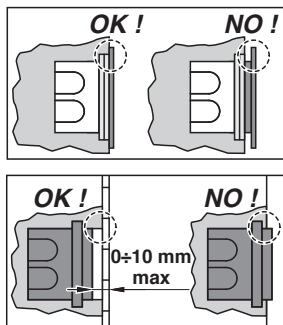
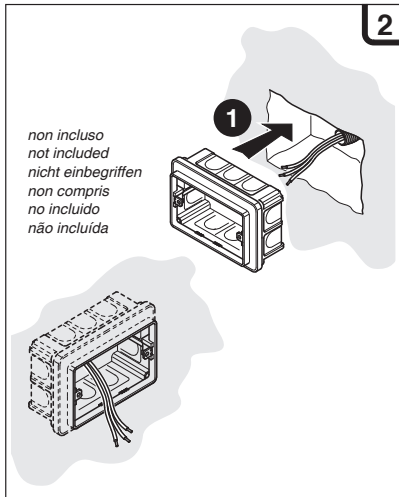
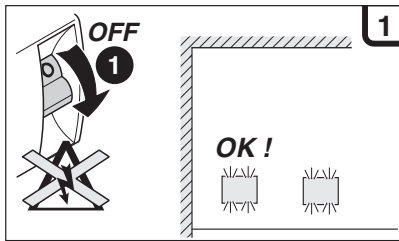
Cod. F.I.F.I.X000

**LOMBARDO S.r.l.**

Via Pizzigoni, 3 - 24060 VILLONGO (Bergamo) Italia

Tel. +39 035 939411 - Fax +39 035 939496

[www.lombardo.it](http://www.lombardo.it) e-mail: [info@lombardo.it](mailto:info@lombardo.it)



**10**

**Inserire il corpo lampada nella scatola di derivazione dopo aver alloggiato i cavi in eccesso all'interno o nel corrugato.**

**Insert the lamp body in the junction box after placing excess wires inside or in the corrugated pipe.**

**Den Lampenkörper in den Abzweigkasten einsetzen, nachdem man die überschüssigen Kabel im Inneren oder im Flexrohr verstaut hat.**

**Insérer le corps de la lampe dans la boîte de dérivation, après avoir logé les câbles en excès à l'intérieur de la boîte ou dans le tuyau cannelé.**

**Introducir el cuerpo lámpara en la caja de derivación después de haber colocado los cables sobrantes en el interior o en el corrugado.**

**Introduzir o corpo da lâmpada na caixa de passagem depois de ter colocado os cabos em excesso no interior ou no corrugado.**

