



Levels 1 Body Ø420mm

Nahtrang Design

Colgante Levels 1 Body Ø420mm LED 19 SW 2700-3000-4000K PHASE CUT Negro 1255lm

Características técnicas

Potencia total luminaria: 19W

Lúmenes reales: 1255 (3000K)

Lm / W reales: 66

Temperatura de color correlacionada (CCT): SW
2700-3000-4000K

Ángulo Ópticas / Reflector: HORIZONTAL 102°

Material de la estructura: Acero

Acabado estructura: Negro

Material del difusor: Cristal

Acabado difusor: Ámbar

Marca Driver: HEP

Voltaje / Frecuencia: 220-240V/50-60Hz

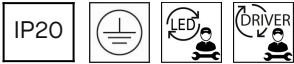
Protocolo de regulación: PHASE CUT

Power Factor: NULL

Vida útil: 50,000h L80B20

Garantía: 5 años

Luminaria fácilmente reciclable



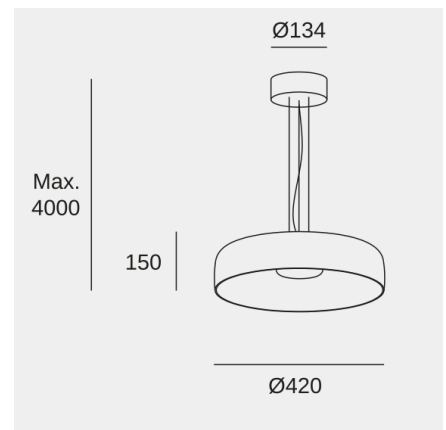
Características luminotécnicas

CRI: 90

MacAdam steps: 3

Riesgo fotobiológico: RGO

Portalámparas	Cantidad	Potencia fuente de luz (W)
LED	1	17.2W



La imagen puede no coincidir con la referencia, LedsC4 se reserva el derecho de modificación de alguno de los componentes que componen el producto. Los datos relativos al flujo, la potencia y la temperatura de color pueden estar sujetos a cambios del fabricante.



Levels 1 Body Ø420mm

Nahtrang Design

Colgante Levels 1 Body Ø420mm LED 19 SW 2700-3000-4000K PHASE CUT Negro 1255lm

Logística



x 1

Peso neto (Kg): 3.19

Peso embalado (Kg): 4.4

Embalaje: 520mm x 530mm x 290mm

La imagen puede no coincidir con la referencia, LedsC4 se reserva el derecho de modificación de alguno de los componentes que componen el producto. Los datos relativos al flujo, la potencia y la temperatura de color pueden estar sujetos a cambios del fabricante.