



Hall Slim

Nahtrang Design

Luz de lectura Hall Slim LED 3.5 Blanco cálido - 2700K ON-OFF Negro 150lm

Características técnicas

Potencia total luminaria: 3.5W

Lúmenes reales: 150

Lm / W reales: 43

Temperatura de color correlacionada (CCT): Blanco cálido - 2700K

Ángulo Ópticas / Reflector: MEDIUM 26°

Material de la estructura: Aluminio

Acabado estructura: Negro

Marca Driver: HEP

Voltaje / Frecuencia: 100-240V/50-60Hz

Protocolo de regulación: ON-OFF

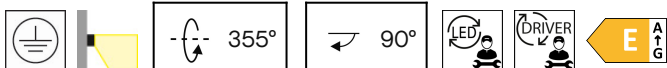
Power Factor: 0.50

THD%: 86.5

Vida útil: 50,000h L80B20

Garantía: 5 años

Luminaria fácilmente reciclable



Características luminotécnicas

TM30 RG: 99

TM30 RF: 92

Ratio melanópico: 0.471

CRI: 90

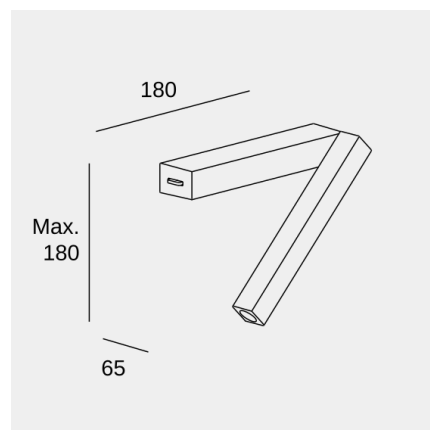
MacAdam steps: 3

Riesgo fotobiológico: RG2

UGR Transversal: 24.6

UGR Longitudinal: 24.6

Portalámparas	Cantidad	Potencia fuente de luz (W)
LED	1	2W



La imagen puede no coincidir con la referencia, LedsC4 se reserva el derecho de modificación de alguno de los componentes que componen el producto. Los datos relativos al flujo, la potencia y la temperatura de color pueden estar sujetos a cambios del fabricante.

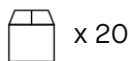


Hall Slim

Nahtrang Design

Luz de lectura Hall Slim LED 3.5 Blanco cálido - 2700K ON-OFF Negro 150lm

Logística



x 20

Peso neto (Kg): 0.43

Peso embalado (Kg): 0.54

Embalaje: 225mm x 70mm x 116mm

La imagen puede no coincidir con la referencia, LedsC4 se reserva el derecho de modificación de alguno de los componentes que componen el producto. Los datos relativos al flujo, la potencia y la temperatura de color pueden estar sujetos a cambios del fabricante.