

**I** **ATTENZIONE!** La sicurezza dell'apparecchio è garantita solo con l'uso appropriato delle seguenti istruzioni, pertanto è necessario conservarle. La manutenzione e l'installazione devono essere eseguite solo dopo aver disinserito l'energia elettrica. Durante le fasi d'installazione evitare in qualsiasi caso l'uso di sostanze lubrificanti quali oli, grassi o loro derivati; tali sostanze a contatto con le parti plastiche potrebbero causare la rottura. L'apparecchio non deve, in alcuna circostanza, essere coperto con materiale isolante o similari. Il diffusore pulito garantisce il rendimento ottimale dell'apparecchio. Consigliamo una pulizia periodica utilizzando, per i diffusori in materiale termoplastico, detergenti neutri privi di silicone e suoi derivati. La sorgente luminosa contenuta in questo apparecchio deve essere sostituita esclusivamente con componenti originali e da personale qualificato. Per i componenti di ricambio contattare il servizio assistenza Lombardo S.r.l.

Fra le diverse soluzioni a led è possibile rilevare una variazione della temperatura colore, in funzione della tecnologia costruttiva del led stesso. Tra diversi lotti di fornitura si ritiene accettabile una tolleranza del 15% sulla temperatura colore dei led.

LOMBARDO S.r.l. non risponde di danni a cose e persone imputabili a modifiche, manomissioni o impiego non conforme alle caratteristiche tecniche del prodotto.

**A:** Apparecchio sprovvisto di dispositivo di connessione all'alimentazione. Per l'azionamento elettrico utilizzare cavo flessibile in gomma <HAR> di diametro adatto sezione 1-1,5mm<sup>2</sup>. Gli apparecchi sono forniti completi di uno spezzone di cavo H05RN-F già collagato e collaudato a tenuta (Non sostituibile). Per un rapido e sicuro collegamento alla linea elettrica utilizzare un sistema che garantisca il grado IP68.

Apparecchio totalmente protetto contro la polvere: IP 6X  
Apparecchio stagno alla sommersione: IP X8

IP 68  
◆◆◆ - 1 m

**Classe III**  
Ta 25°C. Temperatura massima rilevata sul vetro: 65°C.  
CNC25/35: 350 mA = 1W / 500 mA = 2W. Apparecchi calpestabili.  
CNC50: 350 mA = 4,5W / 500 mA = 6,5W. Apparecchi carrabili.

**UK CAUTION!** The safety of the light fitting is only guaranteed if the instructions are followed carefully and they must be kept for future reference. Maintenance and installation procedures must only be carried out when the mains have been switched off. During installation, avoid all use of lubricants such as oil, grease or any derivatives; such substances may cause damage to the plastic parts when in contact with them. The light fitting must never, under any circumstances, be covered with insulating or similar materials. A clean diffuser guarantees maximum light from the appliance. Periodic cleaning is recommended. For diffusers made of thermoplastic material, use neutral detergents that do not contain silicone or its derivatives. The light source must be replaced exclusively with original parts and by qualified personnel. For replacement parts please contact the After Sale Service of Lombardo S.r.l.

Among the different led solutions, it is possible to detect a change in colour temperature, depending on the construction technology of the led. Among the different lots of supply a tolerance of 15% shall be acceptable on the colour temperature of the leds.

LOMBARDO S.r.l. is not liable for damage to property and people due to modification, tampering and use not in conformity with the technical characteristics of the product.

**A:** Appliance without power connection device. For the electrical connection use a <HAR> flexible rubber cable cross-section 1x1,5mm<sup>2</sup>. The fixtures are complete with a piece of H05RN-F cable which is pre-connected and sealed (not replaceable). For a rapid and safe connection to the electrical line, use a system that guarantees an IP68 protection rating.

Light fitting totally protected from dust: IP 6X  
Watertight appliance when submerged: IP X8

IP 68  
◆◆◆ - 1 m

**Class III**  
Ta 25°C. Maximum temperature measured on the glass: 65°C.  
CNC25/35: 350 mA = 1W / 500 mA = 2W. Treadable appliances.  
CNC50: 350 mA = 4,5W / 500 mA = 6,5W. Drive over fittings.

**D ACHTUNG!** Die Sicherheit des Gerätes ist nur bei Anwendung der folgenden Anweisungen gewährleistet, die daher aufbewahrt werden müssen. Arbeiten zur Wartung und Installation dürfen nur nach Unterbrechung der Stromzufuhr ausgeführt werden. Während der Installationsphase ist jeglicher Gebrauch von Schmiermitteln wie Öl, Fett und Folgeprodukte zu vermeiden, diese Stoffe können zu Schäden an den Plastikteilen führen. Das Gerät darf nie mit Isoliermaterial oder ähnlichem bedeckt werden. Eine gut gereinigte Abdeckung garantiert eine optimale Leistung des Apparats. Wir empfehlen daher, für Abdeckungen aus thermoplastischem Material eine periodische Reinigung mit neutralen Reinigungsmitteln ohne Silikon oder Silikonderivaten.

Die Lichtquelle muß mit Original-Komponenten und durch qualifiziertem Personal ersetzt werden. Für Ersatzteile bitte kontaktieren Sie den Kundenservice Lombardo S.r.l.

Unter den verschiedenen Led-Lösungen, je nach Konstruktion der Led-Technologie, kann eine Änderung der Farbtemperatur detektiert werden. Zwischen den verschiedenen Lieferungen gilt eine Toleranz von 15% auf die Led-Farbtemperatur.

LOMBARDO S.r.l. übernimmt keine Verantwortung für Schäden, an Sachen oder Personen, herbeigeführt durch unsachgemäße oder veränderte Handhabung oder Benutzung des Produktes.

**A:** Gerät ohne Verbindungselement zum Anschluss an die Stromversorgung. Für die elektrische Verbindung einflexibles <HAR> Gummikabel mit Querschnitt von 1x1,5mm<sup>2</sup> benutzen. Die Geräte sind mit einem Stück H05RN-F Kabel ausgestattet, der schon verbunden und getestet ist (Nicht austauschbar). Für eine schnelle und sichere Verbindung mit der elektrischen Leitung ein System, das den Schutzgrad IP68 garantiert.

Gerät vollständig staubgeschützt: IP 6X  
Wasserdichtes Gerät beim Eintauchen: IP X8

IP 68  
◆◆◆ - 1 m

**Classe III**  
Ta 25°C. Am Glas erfasste maximale Temperatur: 65°C.  
CNC25/35: 350 mA = 1W / 500 mA = 2W. Begehbare Geräte.  
CNC50: 350 mA = 4,5W / 500 mA = 6,5W. Überrollbare Leuchten.

**F** **ATTENTION!** La sécurité de l'appareil n'est garantie qu'en cas d'emploi approprié des instructions suivantes. Nous vous conseillons donc de bien les conserver. L'entretien et l'installation ne doivent être effectués que lorsque le courant électrique est coupé. Pendant les phases d'installation, éviter l'usage de lubrifiants, comme par exemple huile, gras et dérivés, parce que ces substances pourraient détériorer les parties en plastique. L'appareil ne doit en aucun cas être recouvert par du matériel isolant ou similaire. Un diffuseur bien propre peut garantir un maximum de rendement. Nous vous conseillons donc de nettoyer l'appareil périodiquement à l'aide de détergents neutres sans silicone et dérivés pour les diffuseurs en matière thermoplastique. La source lumineuse doit être remplacée exclusivement avec pièces d'origine et par un personnel qualifié. Pour les pièces de rechange contacter le service après vente Lombardo S.r.l.

Parmi les différentes solutions, il est possible de détecter un changement de température couleur, en fonction de la technologie de construction de la led. Entre les différents lots de livraison on peut accepter une tolérance de 15% sur la température couleur des leds.

LOMBARDO S.r.l. n'est pas responsable des dommages aux biens et aux personnes en raison de modifications, manipulations ou utilisation non conforme aux caractéristiques techniques du produit.

**A:** Appareil dépourvu de tout dispositif de connexion au secteur. Pour le raccordement électrique, utiliser seulement un câble flexible de caoutchouc <HAR> d'une section de 1x1,5mm<sup>2</sup>. Les appareils sont fournis avec un tronçon de câble H05RN-F déjà connecté et étanché (non remplaçable). Pour un raccordement rapide et sécurisé à la ligne électrique, utiliser un système qui garantit le degré IP68.

Appareil totalement protégé contre toute infiltration de poussière: IP 6X  
Appareil résistant à la submersion: IP X8.

IP 68  
◆◆◆ - 1 m

**Classe III**  
Ta 25°C. Température maximale mesurée sur le verre: 65°C.  
CNC25/35: 350 mA = 1W / 500 mA = 2W. Appareils piélinables.  
CNC50: 350 mA = 4,5W / 500 mA = 6,5W. Appareils pour passage véhicules.

**E** **¡ATENCIÓN!** La seguridad del aparato está garantizada solamente con el uso apropiado de las siguientes instrucciones, por lo tanto es necesario conservárselas. El mantenimiento y la instalación deben ser efectuados sólo después de haber desconectado la energía eléctrica. Durante las fases de instalación evitar en todos los casos el uso de sustancias lubricantes como aceites, grasas o sus derivados; dichas sustancias en contacto con las partes de plástico podrían causar su rotura. El aparato no debe, en ningún caso, cubrirse con material aislante o similares. El difusor limpio garantiza un óptimo rendimiento del aparato. Consejamos una limpieza periódica utilizando, para los difusores de material termoplástico, detergentes neutros que no contengan siliconas y sus derivados. La fuente luminosa debe ser sustituida exclusivamente con componentes originales y por personal cualificado. Para los componentes de recambio contacte el servicio de asistencia Lombardo S.r.l.

Entre las diversas soluciones de los leds, se puede detectar un cambio de temperatura color, dependiendo de la tecnología de construcción del led. Entre los diferentes lotes de la oferta se aceptará una tolerancia del 15% sobre la temperatura color de los leds.

LOMBARDO S.r.l. no se hace responsable por los daños a la propiedad y las personas debido a modificación, manipulación y uso no conforme a las características técnicas del producto.

**A:** Aparato desprovisto de dispositivo de conexión a la red eléctrica. Para la conexión eléctrica se debe utilizar un cable flexible de goma <HAR> de diámetro adecuado con sección 1x1,5mm<sup>2</sup>. Los aparatos se entregan con un trozo de cable H05RN-F ya conectado y sellado (no reemplazable). Para una conexión a la red eléctrica rápida y segura utilice un sistema que garantice el grado IP68.

Aparato con protección total frente al polvo: IP 6X  
Aparato hermético sumergible: IP X8

IP 68  
◆◆◆ - 1 m

**Clase III**  
Ta 25°C. Temperatura máxima medida en el cristal: 65°C.  
CNC25/35: 350 mA = 1W / 500 mA = 2W. Equipos para piso.  
CNC50: 350 mA = 4,5W / 500 mA = 6,5W. Aparato carrable.

**P** **¡ATENÇÃO!** A segurança do aparelho só é garantida se forem cumpridas as seguintes instruções, portanto será necessário conservá-las. A manutenção e a instalação devem ser feitas só após ter desligado a energia elétrica. Durante as fases de instalação evitar, em todo o caso, a utilização de substâncias lubrificantes tais como óleos, gorduras ou derivados; estas substâncias em contacto com as partes plásticas poderão causar a sua ruptura. O aparelho não deve, de maneira nenhuma, ser coberto com material isolante ou similares. O difusor limpo garante um ótimo rendimento do aparelho. Consejamos uma limpeza periódica utilizando, para os difusores de material termoplástico, detergentes neutros sem silicone e derivados.

A fonte luminosa deve ser substituída exclusivamente com peças originais e por pessoal qualificado. Para as peças sobressalentes entre em contacto com o serviço de assistência Lombardo S.r.l.

Entre as várias soluções led, pode detectar uma mudança de temperatura cor, dependendo da tecnologia de construção do led. Entre diferentes lotes de fornecimento deve ser uma tolerância de 15% sobre a temperatura cor dos leds.

LOMBARDO S.r.l. não se responsabiliza por danos materiais e pessoas, devido a modificações, manipulação ou utilização não em conformidade com as especificações do produto.

**A:** Aparelho sem dispositivo de ligação à alimentação. Para a ligação elétrica, utilizar um cabo flexível de borracha <HAR> com diâmetro adequado de secção 1-1,5mm<sup>2</sup>. Os aparelhos são fornecidos com segmento de cabo H05RN-F já conectado e testado em capacidade (não substituível). Para a ligação rápida e segura à linha elétrica, utilize um sistema que garanta o grau IP68 de proteção.

Aparelho totalmente protegido contra o pó: IP 6X  
Aparelho de tipo estanque de imersão: IP X8

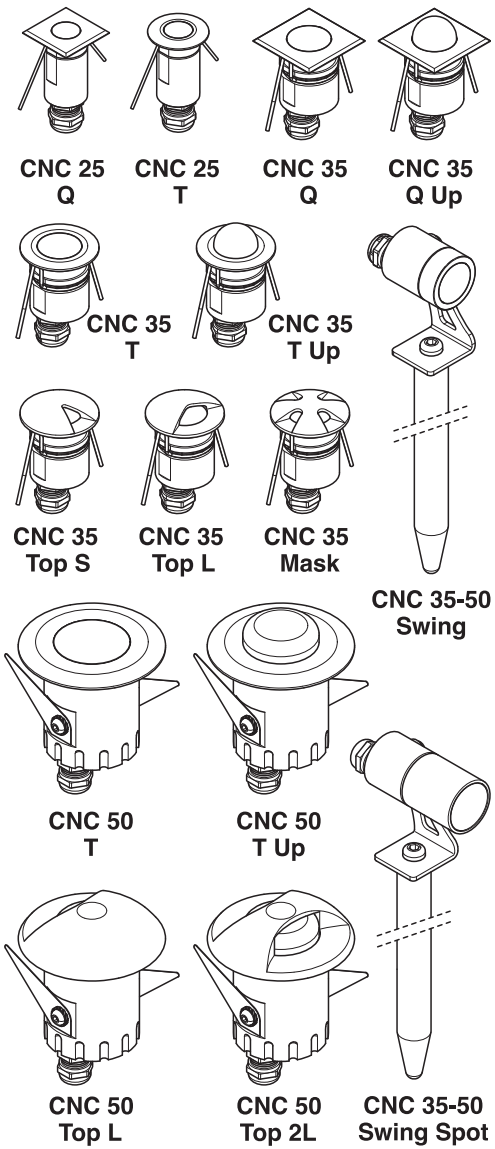
IP 68  
◆◆◆ - 1 m

**Classe III**  
Ta 25°C. Temperatura máxima medida en el cristal: 65°C.  
CNC25/35: 350 mA = 1W / 500 mA = 2W. Aparelhos para áreas úteas.  
CNC50: 350 mA = 4,5W / 500 mA = 6,5W. Aparelho carrable.

# LOMBARDO




## CNC



Cod. FICN001 Rev. F. 01/2019 gfr/studio

**LOMBARDO S.r.l.**  
Via Pizzigoni, 3 - 24060 VILLONGO (Bergamo) Italia  
Tel. +39 035 939411 - Fax +39 035 939496  
[www.lombardo.it](http://www.lombardo.it) e-mail: [info@lombardo.it](mailto:info@lombardo.it)

**1**  Funzionamento a tensione costante CNC25/35: 12/24V; CNC 50: 24V. Questo prodotto deve essere collegato in parallelo. Alimentare solo dopo che tutti i faretto sono collegati. Lunghezza dei cavi consigliate  $\leq 30\text{m}$ . Rispettare le polarità: + marrone - blu. Utilizzare alimentatori tipo SELV o equivalenti.

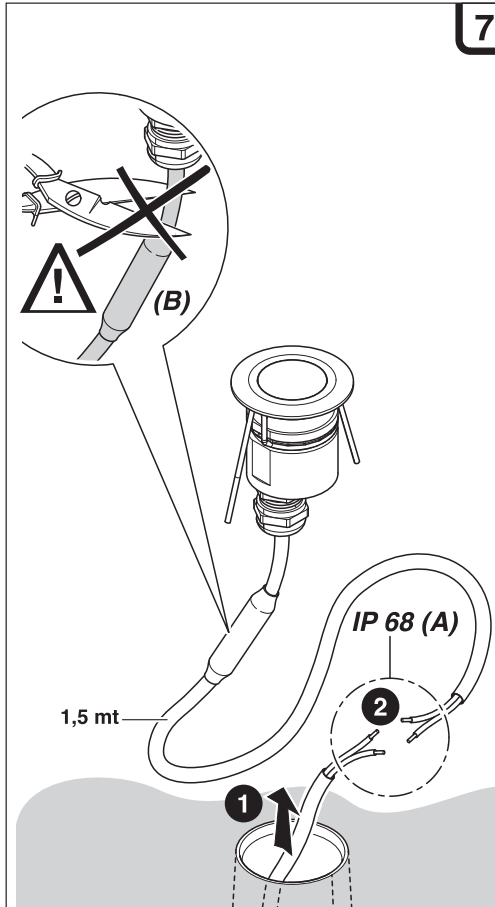
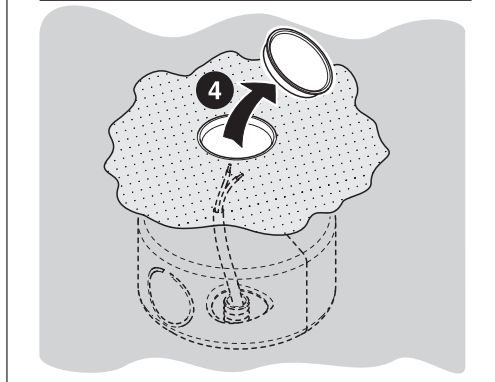
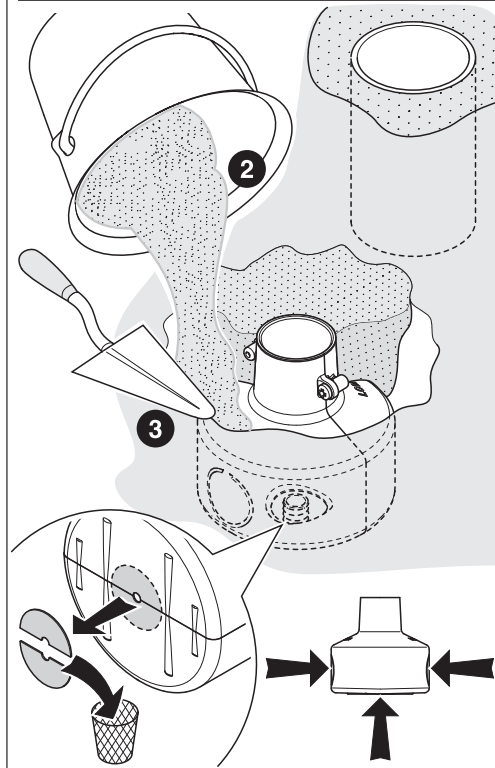
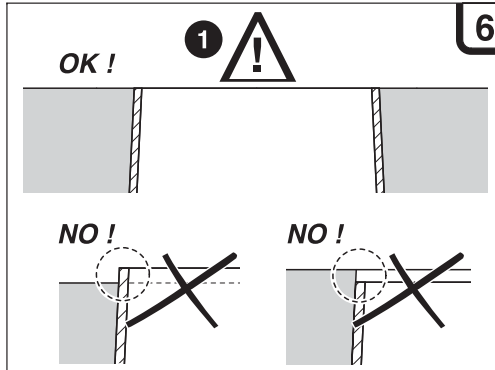
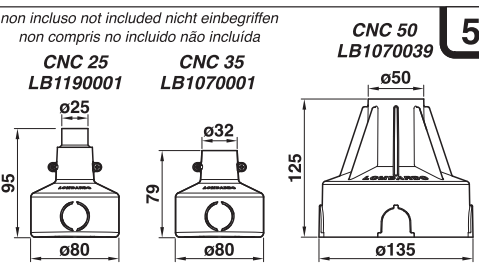
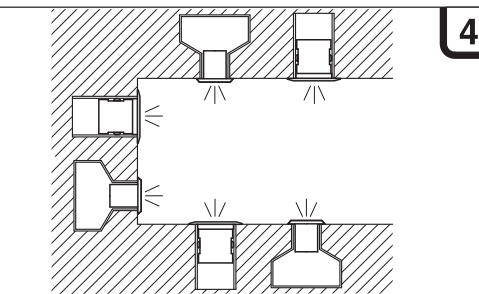
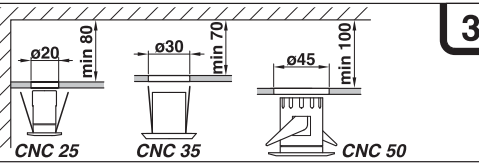
Constant voltage CNC25/35: 12/24V, CNC 50: 24V operation. This product must be connected in parallel. Power on only after all the spotlights have been connected. Recommended cable length  $\leq 30\text{m}$ . Respect the polarity: + brown - blue. Use only SELV type electronic power supply or similar.

Betrieb mit konstanter Spannung CNC25/35: 12/24V; CNC 50: 24V. Dieses Produkt muss parallel geschaltet sein. Erst mit Strom versorgen, wenn alle Scheinwerfer angeschlossen sind. Empfohlene Kabellänge  $\leq 30\text{m}$ . Die Polarität beachten: + braun - blau. Netzgeräte mit SELV oder einen gleichwertigen Typ verwenden.

Fonctionnement sous tension constante CNC25/35: 12/24V; CNC 50: 24V. Ce produit doit être branché en parallèle. Alimentez seulement après que tous les spots aient été branchés. Longueurs de câbles conseillées  $\leq 30\text{m}$ . Respecter la polarité: + marron - bleu. Utilisez des alimentateurs de type SELV ou équivalents.

Funcionamiento con tensión constante de CNC25/35: 12/24V; CNC 50: 24V. Este producto tiene que conectarse en paralelo. Conectar a la red eléctrica solo cuando todos los focos estén conectados. Longitud aconsejada e los cables  $\leq 30\text{m}$ . Respete la polaridad: + marrón - azul. Utilizar alimentadores del tipo SELV o equivalentes.

Funcionamento com tensão constante CNC25/35: 12/24V; CNC 50: 24V. Este produto deve ser ligado em paralelo. Alimentar somente depois que todas as luzes foram conectadas. Comprimentos aconselhados para os cabos  $\leq 30\text{m}$ . Respeitar a polaridade: + castanho - azul. Utilizar alimentadores tipo SELV ou equivalentes.



**(B)**

La speciale guaina che riveste il circuito protegge il faretto dalle infiltrazioni di acqua e umidità.

The special sheathing covering the circuit protects the downlight from seepage of water and damp.

Der spezielle Mantel, der den Kreislauf umgibt, schützt den Strahler vor dem Eindringen von Wasser und Feuchtigkeit.

La gaine spéciale qui recouvre le circuit protège le spot des infiltrations d'eau et d'humidité.

La vaina especial que cubre el circuito protege el foco contra las infiltraciones de agua y humedad.

A bainha especial que reveste o circuito protege o holofote das infiltrações de água e humidade.

