



Micenas LED Pro

LedsC4 Team

Empotrable de pared IP66 Micenas LED Pro LED 10.4 Blanco neutro - 4000K ON-OFF Gris urbano 779lm

Características técnicas

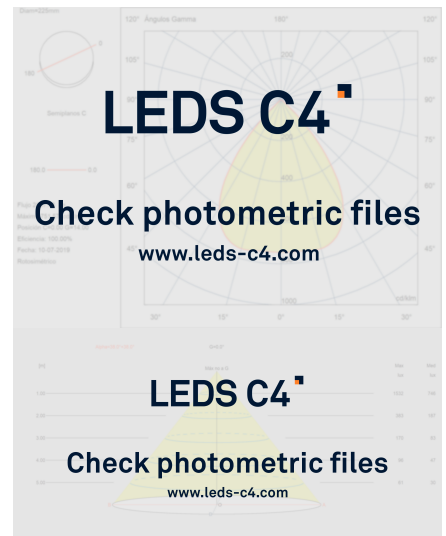
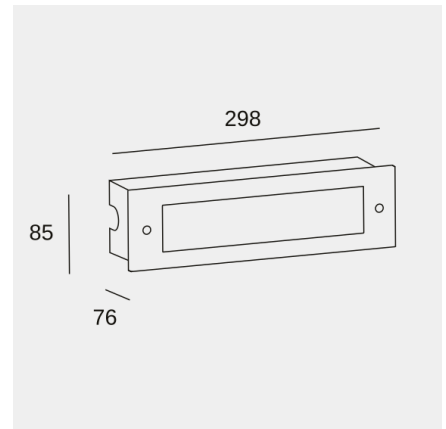
- Potencia total luminaria: 10.4W
- Lúmenes reales: 779
- Lm / W reales: 75
- Temperatura de color correlacionada (CCT): Blanco neutro - 4000K
- Ángulo Ópticas / Reflector: HORIZONTAL 112°
- Material de la estructura: Aluminio
- Acabado estructura: Gris urbano
- Material del difusor: Cristal
- Acabado difusor: Mate
- Marca Driver: HEP
- Voltaje / Frecuencia: 100-277V/50-60Hz
- Protocolo de regulación: ON-OFF
- Power Factor: 0.90
- Vida útil: 50,000h L80B20
- Garantía: 5 años
- Resistencia ambientes marinos: Sí
- Luminaria fácilmente reciclable



Características luminotécnicas

- CRI: 80
- MacAdam steps: 3
- Riesgo fotobiológico: RG0
- UGR Transversal: 25.5
- UGR Longitudinal: 24.9

Portalámparas	Cantidad	Potencia fuente de luz (W)
LED	1	8.7W



La imagen puede no coincidir con la referencia, LedsC4 se reserva el derecho de modificación de alguno de los componentes que componen el producto. Los datos relativos al flujo, la potencia y la temperatura de color pueden estar sujetos a cambios del fabricante.

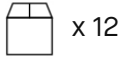


Micenas LED Pro

LedsC4 Team

Empotrable de pared IP66 Micenas LED Pro LED 10.4 Blanco neutro - 4000K ON-OFF Gris urbano 779lm

Logística



x 12

Peso neto (Kg): 0.97

Peso embalado (Kg): 1.23

Embalaje: 310mm x 95mm x 95mm

La imagen puede no coincidir con la referencia, LedsC4 se reserva el derecho de modificación de alguno de los componentes que componen el producto. Los datos relativos al flujo, la potencia y la temperatura de color pueden estar sujetos a cambios del fabricante.



Micenas LED Pro

LedsC4 Team

Empotrable de pared IP66 Micenas LED Pro LED 10.4 Blanco neutro - 4000K ON-OFF Gris urbano 779lm

Accesorios incluidos



Caja de empotrar



Caja de empotrar

La imagen puede no coincidir con la referencia, LedsC4 se reserva el derecho de modificación de alguno de los componentes que componen el producto. Los datos relativos al flujo, la potencia y la temperatura de color pueden estar sujetos a cambios del fabricante.