



Kay 185mm

Empotrable de suelo IP65-IP67 Kay 185mm LED 23.6 Blanco cálido - 3000K ON-OFF Acero inoxidable AISI 316 1890lm

Características técnicas

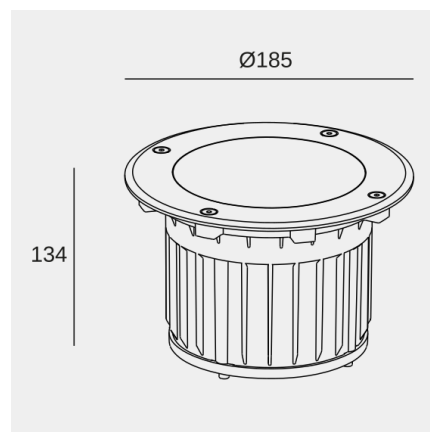
Potencia total luminaria: 23.6W
Lúmenes reales: 1890
Lm / W reales: 80
Temperatura de color correlacionada (CCT): Blanco cálido - 3000K
Ángulo Ópticas / Reflector: MEDIUM 35°
UGR: <=16
Material de la estructura: Aluminio, Acero inoxidable AISI 316
Acabado estructura: Acero inoxidable AISI 316
Material del difusor: Vidrio templado
Acabado difusor: Transparente
Voltaje / Frecuencia: 100-240V/50-60Hz
Protocolo de regulación: ON-OFF
Power Factor: 0.97
Vida útil: 50,000h L80B20
Garantía: 5 años
Resistencia ambientes marinos: Sí
Luminaria fácilmente reciclable



Características luminotécnicas

TM30 RG: 96
TM30 RF: 85
Ratio melanópico: 0.501
CRI: 80
MacAdam steps: 3
Riesgo fotobiológico: RG1
UGR Transversal: 13.9
UGR Longitudinal: 13.9

Portalámparas	Cantidad	Potencia fuente de luz (W)
LED	1	21.6W



La imagen puede no coincidir con la referencia, LedsC4 se reserva el derecho de modificación de alguno de los componentes que componen el producto. Los datos relativos al flujo, la potencia y la temperatura de color pueden estar sujetos a cambios del fabricante.



Kay 185mm

Empotrable de suelo IP65-IP67 Kay 185mm LED 23.6 Blanco cálido - 3000K ON-OFF Acero inoxidable AISI 316 1890lm

Logística



x 4

Peso neto (Kg): 2.05

Peso embalado (Kg): 2.36

Embalaje: 200mm x 200mm x 170mm

La imagen puede no coincidir con la referencia, LedsC4 se reserva el derecho de modificación de alguno de los componentes que componen el producto. Los datos relativos al flujo, la potencia y la temperatura de color pueden estar sujetos a cambios del fabricante.



Kay 185mm

Empotrable de suelo IP65-IP67 Kay 185mm LED 23.6 Blanco cálido - 3000K ON-OFF Acero inoxidable AISI 316 1890lm

Accesorios incluidos



Antideslumbrante



Caja para empotrar



Filtro para efecto wall washer

Accesorios opcionales



71-9199-05-05

Conector IP68 de 6 entradas

Material de la estructura:
Medidas: NA x NA x NA
Peso neto (Kg): 0.26



71-E112-00-00

Conector IP68 anticondensación de 2 entradas

Material de la estructura: Tecnopolímero
Medidas: 23 x 88 x NA
Peso neto (Kg): 0.04

La imagen puede no coincidir con la referencia, LedsC4 se reserva el derecho de modificación de alguno de los componentes que componen el producto. Los datos relativos al flujo, la potencia y la temperatura de color pueden estar sujetos a cambios del fabricante.

Accesorios opcionales



71-E122-00-00

Conector IP68 anticondensación de 4 entradas

Material de la estructura: Tecnopolímero

Medidas: 54 x 88 x 28

Peso neto (Kg): 0.09



71-E512-00-00

Material de la estructura: Nylon

Medidas: 24 x 71 x NA



71-E513-00-00

Material de la estructura: Nylon

Medidas: 25 x 102 x 65

La imagen puede no coincidir con la referencia, LedsC4 se reserva el derecho de modificación de alguno de los componentes que componen el producto. Los datos relativos al flujo, la potencia y la temperatura de color pueden estar sujetos a cambios del fabricante.