



Hall Slim Screen Right

Nahtrang Design

Aplicación Hall Slim Screen Right LED E27 17.4 Blanco cálido - 2700K ON-OFF Blanco 150lm

Características técnicas

Potencia total luminaria: 17.4W

Lúmenes reales: 150

Lm / W reales: 8

Ángulo Ópticas / Reflector: MEDIUM 26°

Material de la estructura: Aluminio

Acabado estructura: Blanco

Bombilla recomendada-2: E27

Marca Driver: HEP

Voltaje / Frecuencia: 100-240V/50-60Hz

Protocolo de regulación: ON-OFF

Power Factor: 0.50

THD%: 86.5

Vida útil: 50,000h L80B20

Garantía: 5 años

Luminaria fácilmente reciclable



Características luminotécnicas

TM30 RG: 99

TM30 RF: 92

Ratio melanópico: 0.471

CRI: 90

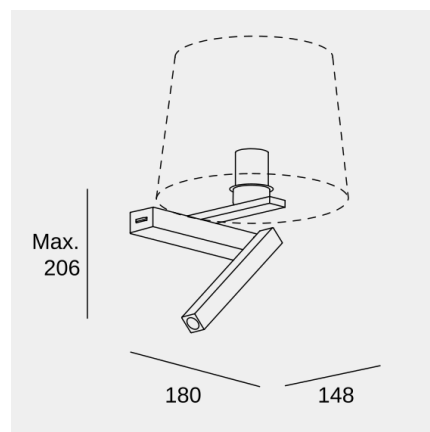
MacAdam steps: 3

Riesgo fotobiológico: RG2

UGR Transversal: 24.6

UGR Longitudinal: 24.6

Portalámparas	Cantidad	Potencia fuente de luz (W)
LED	1	2.2W
E27	1	Potencia máx. 15W



La imagen puede no coincidir con la referencia, LedsC4 se reserva el derecho de modificación de alguno de los componentes que componen el producto. Los datos relativos al flujo, la potencia y la temperatura de color pueden estar sujetos a cambios del fabricante.



Hall Slim Screen Right

Nahtrang Design

Aplique Hall Slim Screen Right LED E27 17.4 Blanco cálido - 2700K ON-OFF Blanco 150lm

Logística



x 8

Peso neto (Kg): 0.54

Peso embalado (Kg): 0.82

Embalaje: 226mm x 191mm x 150mm

La imagen puede no coincidir con la referencia, LedsC4 se reserva el derecho de modificación de alguno de los componentes que componen el producto. Los datos relativos al flujo, la potencia y la temperatura de color pueden estar sujetos a cambios del fabricante.

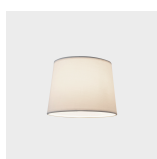


Hall Slim Screen Right

Nahtrang Design

Aplique Hall Slim Screen Right LED E27 17.4 Blanco cálido - 2700K ON-OFF Blanco 150lm

Accesorios opcionales



71-8510-14-M1

Material de la estructura: Textil, PMMA
Medidas: 200 x NA x 150
Peso neto (Kg): 0.2



71-8510-BY-M1

Material de la estructura: Textil, PMMA
Medidas: 200 x NA x 150
Peso neto (Kg): 0.2

La imagen puede no coincidir con la referencia, LedsC4 se reserva el derecho de modificación de alguno de los componentes que componen el producto. Los datos relativos al flujo, la potencia y la temperatura de color pueden estar sujetos a cambios del fabricante.