



# Afrodita LED 220mm Double Emission

LedsC4 Team

Aplicue IP66 Afrodita LED 220mm Double Emission LED 17.9 Blanco cálido - 3000K ON-OFF Blanco 1528lm

## Características técnicas

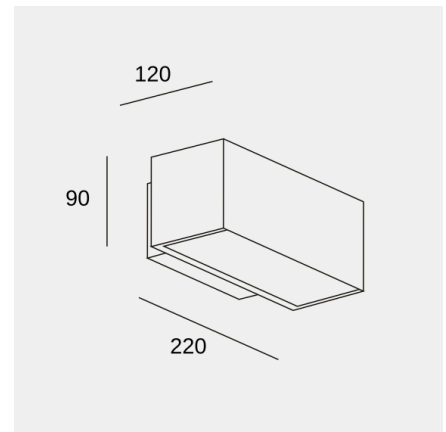
Potencia total luminaria: 17.9W  
Lúmenes reales: 1528  
Lm / W reales: 85  
Temperatura de color correlacionada (CCT): Blanco cálido - 3000K  
Ángulo Ópticas / Reflector: FLOOD 91°  
Material de la estructura: Aluminio  
Acabado estructura: Blanco  
Material del difusor: Cristal  
Acabado difusor: Semi arenado  
Voltaje / Frecuencia: 100-240VAC/50-60Hz  
Protocolo de regulación: ON-OFF  
Power Factor: 0.94  
Vida útil: 50,000h L80B20  
Garantía: 5 años  
Resistencia ambientes marinos: Sí  
Luminaria fácilmente reciclable



## Características luminotécnicas

TM30 RG: 97  
TM30 RF: 86  
Ratio melanópico: 0.501  
CRI: 80  
MacAdam steps: 3  
Riesgo fotobiológico: RGO  
UGR Transversal: 19.0  
UGR Longitudinal: 15.0

Portalámparas	Cantidad	Potencia fuente de luz (W)
LED	1	15.8W



La imagen puede no coincidir con la referencia, LedsC4 se reserva el derecho de modificación de alguno de los componentes que componen el producto. Los datos relativos al flujo, la potencia y la temperatura de color pueden estar sujetos a cambios del fabricante.



## Afrodita LED 220mm Double Emission

LedsC4 Team

Aplique IP66 Afrodita LED 220mm Double Emission LED 17.9 Blanco cálido - 3000K ON-OFF Blanco 1528lm

### Logística



x 4

Peso neto (Kg): 1.48

Peso embalado (Kg): 1.57

Embalaje: 230mm x 130mm x 100mm

La imagen puede no coincidir con la referencia, LedsC4 se reserva el derecho de modificación de alguno de los componentes que componen el producto. Los datos relativos al flujo, la potencia y la temperatura de color pueden estar sujetos a cambios del fabricante.