



MARTÍN

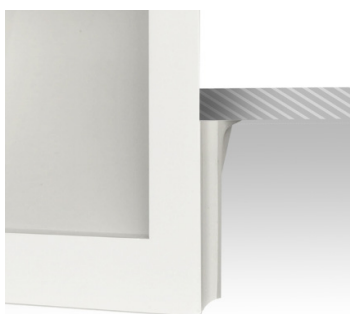
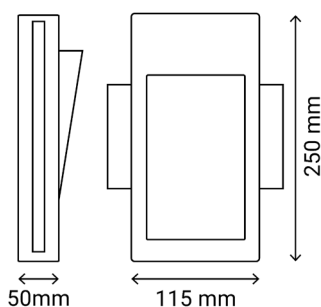
Ref.:111636

Bañador de pared MARTÍN con luz indirecta, ideal para balizar un pasillo o una escalera. Además, al ser de yeso, se puede pintar y pasar totalmente desapercibido en la pared dando todo el protagonismo a la luz.

EAN:

Más información:
sulion.es/ean/.es

CUT 
 120x255 mm



Color	Blanco RAL 9003
Acabado	Mate
Material	Yeso Policarbonato
Fuente de Luz	LED SMD
Potencia luminaria	2 W
Temperatura de color	2700 K
Flujo lumínico	160 lm
Ángulo de apertura	60°
CRI	CRI 80
Horas de vida	15000 h
Número de encendidos	10000
Regulable	No
IP	20
Clase	II
Voltaje	AC 220-240 V
Frecuencia	50-60 Hz
Temperatura de trabajo	-5 <-> +40°C
Peso bruto	<0.5 Kg

