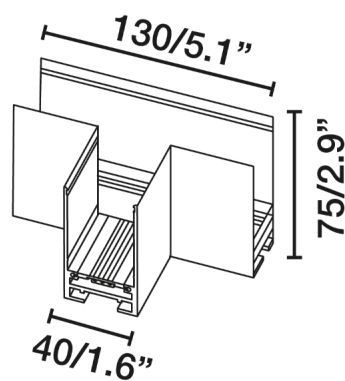




Accesorio T para cambiar la dirección de la estructura de carriles NESO. Versión DALI.



Características generales

Fijación	Techo, Pared
Clase	III
IP	20
Voltaje	24V DC

Descarga de archivos

Documentos generales	Descargar >
2D / 3D	Descargar >
BIM	Descargar >

Material

Cuerpo/Estructura	Aluminio
-------------------	----------

Acabados

Cuerpo/Estructura	Negro
-------------------	-------