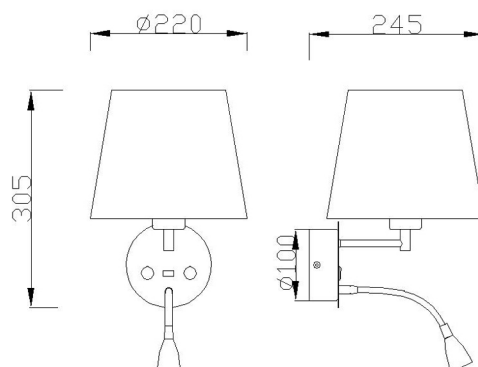


Colección: CAICOS

Familia: CAICOS

Referencia: 6093

Fecha: 22/05/2018



DATOS PRINCIPALES		TAMAÑOS	
<b>Categoría:</b>	TEK	<b>Altura (h):</b>	30.5 cm
<b>Tipología:</b>	Apliques de Pared	<b>Diámetro (ø):</b>	
<b>Descripción:</b>	Aplique+Lector+Cargador USB	<b>Anchura (l):</b>	22 cm
<b>Acabado:</b>	Cuero	<b>Profundidad (w):</b>	24.5 cm
<b>Material:</b>	Tela / Blanco + Acrílico / Blanco		
<b>EAN:</b>	8435153260933		

APLICACIONES			
<b>Dimable:</b>	NO	<b>Tipo interruptor:</b>	ON/OFF INTEGRADO
<b>Dimer Incluido:</b>	Valor no existente, consulte las opciones válidas.	<b>Altura ajustable:</b>	NO

PORTALÁMPARAS				
<b>Bombilla:</b>	1 * max. 20 W E27	<b>Lumens:</b>	210 lm	<b>Driver ref.:</b>
<b>Bombilla incluida:</b>	NO	<b>CCT:</b>	3000K	<b>Marca driver:</b> EAGLERISE
		<b>Wattios LED:</b>	3	<b>Modelo driver:</b> LS-3-700 SB
		<b>LED (horas):</b>	30.000	<b>Driver output:</b> DC:700mA/2.5-4.5V/3 .2W max.
		<b>Reemplazable:</b>	NO	<b>Certificado driver:</b> CE/C-TICK/Semko/EMC
		<b>Marca/Tipo LED:</b>	SAMSUNG 3535	
		<b>On/Off:</b>	30.000	

**LOGÍSTICA**

<b>Nº bultos por artículo:</b>	1	<b>Master carton ctd:</b>	4 uds.	<b>INDIV.</b>	<b>MASTER</b>	
	<b>Caja 1</b>	<b>Master carton CBM:</b>	0,107 m <sup>3</sup>	<b>Peso bruto:</b>	1,25 kg	6,20 kg
<b>CBM caja ind:</b>	0,023 m <sup>3</sup>	<b>Master carton:</b>	59 * 54 * 33.5 cm	<b>Peso neto:</b>	0,75 kg	3,00 kg
<b>Caja alto (h):</b>	28 cm	<b>Caja interior ctd:</b>				
<b>Caja ancho (l):</b>	31.5 cm					
<b>Caja profundo (w):</b>	26 cm					

**INSTALACIÓN**

<b>Clase protección:</b>	I	<b>Garantía:</b>	5 años	<b>Cargador:</b>	USB	
<b>Input:</b>	220-240V~50/60Hz	<b>Etiqueta energética:</b>		<b>Bluetooth:</b>	NO	
		<b>Protección agua:</b>	IP20	<b>Altavoz:</b>		
		<b>CRI:</b>	>= 80			

**VARIOS**

<b>Certificado conformidad:</b>	MANTR210203.00	<b>Tasa reciclaje:</b>	05041A
<b>Código arancelario:</b>	94051190/90	<b>Diseñador:</b>	MANTRA TEAM
<b>Notas:</b>			