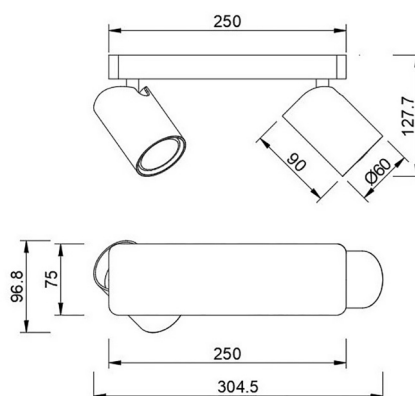


Colección: SAL  
 Familia: SAL ORO

Referencia: 8489  
 Fecha: 31/03/2023



DATOS PRINCIPALES		TAMAÑOS	
<b>Categoría:</b>	TEK	<b>Altura (h):</b>	12.8 cm
<b>Tipología:</b>	Lámparas de techo	<b>Diámetro (ø):</b>	
<b>Descripción:</b>	REGLETA 2L GU10	<b>Anchura (l):</b>	25 cm
<b>Acabado:</b>	Oro	<b>Profundidad (w):</b>	7.5 cm
<b>Material:</b>	Aluminio		
<b>EAN:</b>	8435153284892		

APLICACIONES			
<b>Dimable:</b>	NO	<b>Tipo interruptor:</b>	
<b>Dimer Incluido:</b>	Valor no existente, consulte las opciones válidas.	<b>Altura ajustable:</b>	NO

PORTALÁMPARAS	
<b>Bombilla:</b>	2 * max. 10 W GU10
<b>Bombilla incluida:</b>	NO

**LOGÍSTICA**

<b>Nº bultos por artículo:</b>	1	<b>Master carton ctd:</b>	12 uds.	<b>INDIV.</b>	<b>MASTER</b>
	<b>Caja 1</b>	<b>Master carton CBM:</b>	0,026 m <sup>3</sup>	<b>Peso bruto:</b>	0,73 kg 8,80 kg
<b>CBM caja ind:</b>	0,002 m <sup>3</sup>	<b>Master carton:</b>	29 * 33 * 27 cm	<b>Peso neto:</b>	0,70 kg 8,40 kg
<b>Caja alto (h):</b>	26 cm	<b>Caja interior ctd:</b>			
<b>Caja ancho (l):</b>	9 cm				
<b>Caja profundo (w):</b>	8 cm				

**INSTALACIÓN**

<b>Clase protección:</b>	I	<b>Garantía:</b>	3 años	<b>Cargador:</b>	
<b>Input:</b>	100-240V~ 50/60Hz	<b>Etiqueta energética:</b>		<b>Bluetooth:</b>	NO
		<b>Protección agua:</b>	IP20	<b>Altavoz:</b>	
		<b>CRI:</b>	>=		

**VARIOS**

<b>Certificado conformidad:</b>		<b>Tasa reciclaje:</b>	
<b>Código arancelario:</b>	94051190/90	<b>Diseñador:</b>	
<b>Notas:</b>			