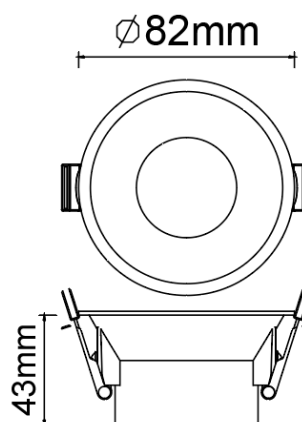


**Colección:** TRIMASI

**Familia:** TRIMASI

**Referencia:** 8452

**Fecha:** 31/03/2023



DATOS PRINCIPALES		TAMAÑOS	
<b>Categoría:</b>	TEK	<b>Altura (h):</b>	4.3 cm
<b>Tipología:</b>	Empotrables / Downlights	<b>Diámetro (ø):</b>	8.2 cm
<b>Descripción:</b>	BASE EMPOTRAR BLANCA	<b>Anchura (l):</b>	
<b>Acabado:</b>	Blanco	<b>Profundidad (w):</b>	
<b>Material:</b>	Aluminio		
<b>EAN:</b>	8435153284526		

APLICACIONES			
<b>Dimable:</b>	NO	<b>Tipo interruptor:</b>	
<b>Dimer Incluido:</b>	Valor no existente, consulte las opciones válidas.	<b>Altura ajustable:</b>	NO

LED	DRIVER
-----	--------

**LOGÍSTICA**

<b>Nº bultos por artículo:</b>	1	<b>Master carton ctd:</b>	100 uds.	<b>INDIV.</b>	<b>MASTER</b>
	<b>Caja 1</b>	<b>Master carton CBM:</b>	0,065 m <sup>3</sup>	<b>Peso bruto:</b>	0,12 kg 11,60 kg
<b>CBM caja ind:</b>	0,001 m <sup>3</sup>	<b>Master carton:</b>	40 * 50 * 32.5 cm	<b>Peso neto:</b>	0,10 kg 10,00 kg
<b>Caja alto (h):</b>	6 cm	<b>Caja interior ctd:</b>			
<b>Caja ancho (l):</b>	9.5 cm				
<b>Caja profundo (w):</b>	9.5 cm				

**INSTALACIÓN**

<b>Clase protección:</b>	<b>Garantía:</b>	años	<b>Cargador:</b>	
<b>Input:</b>	<b>Etiqueta energética:</b>		<b>Bluetooth:</b>	NO
	<b>Protección agua:</b>		<b>Altavoz:</b>	
	<b>CRI:</b>	>=		

**VARIOS**

<b>Certificado conformidad:</b>		<b>Tasa reciclaje:</b>	
<b>Código arancelario:</b>	94059900/90	<b>Diseñador:</b>	
<b>Notas:</b>			