



OSRAM
LED Chips
Ensamblado

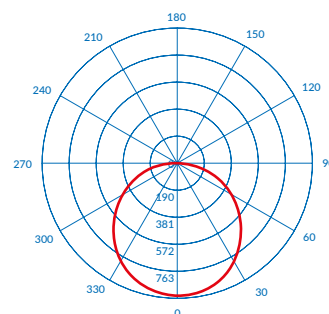
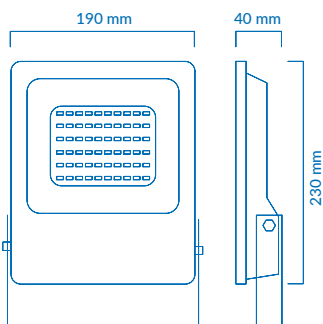
PROYECTOR EXTERIOR IP67 50W



A



Referencia	ref.PRY-082	ref.PRY-083	ref.PRY-084
Potencia	50W	50W	50W
Color de luz	3200K	4200K	5000K
Lúmenes	5000 lm	5000 lm	5000 lm
Candelas	1591 cd	1591 cd	1591 cd
Ángulo	120°	120°	120°
Factor de potencia	FP>0.9	FP>0.9	FP>0.9
IP	IP67	IP67	IP67
Voltaje	AC 175-250V	AC 175-250V	AC 175-250V
Hercios	50/60 Hz	50/60 Hz	50/60 Hz
IK	09	09	09
Eficiencia	100l/w	100l/w	100l/w
CRI	80	80	80
Chip	SMD	SMD	SMD



MANTENIMIENTO:

- Verificar la conexión, el cableado y la carcasa del reflector de LED si están dañados antes de usar.
- Sólo requiere ser limpiado con un paño cuando se note sucio, para mejorar la luminosidad.

INSTRUCCIONES DE MONTAJE EN PARED:

1. Debe ser instalado por personal cualificado.
2. Sólo debe ser montado sobre superficies francas, sin grietas y sin humedad.
3. Posición de montaje: La luminaria debería ser instalada mediante tarugos (tipo Fischer).
4. Marcar las posiciones de los huecos sobre la pared. Agujerear sobre las posiciones marcadas anteriormente. Atornillar sobre la pared con los tornillos adecuados.

ESPECIFICACIONES:

- POTENCIA: 30W
- RANGO DE TENSIÓN: 175-250V AC 50/60Hz
- GRADO IP: IP67

INSTRUCCIONES GENERALES Y RECOMENDACIONES DE SEGURIDAD:

- Se recomienda evitar mirar la luz de muy cerca y en forma directa por su alta intensidad lumínica y evitar encandilamiento innecesario.
- Debe instalarse en un lugar ventilado, nunca dentro de una caja o habitáculo estanco.
- El reflector se enfría naturalmente por convección de aire.
- Este producto está preparado para resistir a la intemperie.
- Para limpieza, asegurarse de que la luminaria esté desconectada de la red eléctrica. No utilizar hidrolavadoras a la hora de su limpieza ya que si bien su grado de estanqueidad es IP65 el agua a alta presión puede dañar el sellado.
- No utilizar en recintos donde exista peligro de explosión.
- No utilizar en recintos donde se almacenen materiales inflamables.
- No instalar bajo el agua u otro tipo de líquidos.
- Cambiar el vidrio templado en caso de rotura.
- Esta unidad es fácilmente reparable, incluso en su lugar de instalación siempre por personal cualificado.
- La distancia entre el reflector y cualquier objeto debe ser de al menos 1 metro.

LIMPIEZA:

Antes de limpiar el reflector, desconectarlo de la red de alimentación y esperar hasta que el mismo se enfríe lo suficiente. Esto evita que el vidrio templado cambie bruscamente su temperatura y se dañe.

Limpiar con un paño ligeramente húmedo para remover la suciedad acumulada.

ATMOSS ELECTRIC EQUIPMENT S.L.
c/ Mecánicos, 5, Pol. Ind. 2
03130, Santa Pola (Alicante)
ESPAÑA



DECLARACIÓN CE DE CONFORMIDAD

Referencia del producto: PRY-073, PRY-074, PRY-075, PRY-076, PRY-077, PRY-078, PRY-079, PRY-080, PRY-081, PRY-082, PRY-083, PRY-084, PRY-062, PRY-063, PRY-061, PRY-064, PRY-065, PRY-066, PRY-067, PRY-068, PRY-069, PRY-106, PRY-107, PRY-108, PRY-109, PRY-110, PRY-111, PRY-112, PRY-113, PRY-114, PRY-115, PRY-116, PRY-117, PRY-118, PRY-119, PRY-120, PRY-121

ATMOSS ELECTRIC EQUIPMENT S.L. declara que el producto mencionado ha sido fabricado de acuerdo con las directivas europeas que se citan a través del cumplimiento de las siguientes normas.:

Nº	Directiva
2006/95/EC	Equipo eléctrico para ser utilizado dentro de unos valores de tensión limitados. Directiva de baja tensión.

Normas: UNE-EN 62560: 2012; UNE-EN 62612: 2013; UNE-EN 62471: 2008

Nº	Directiva
2004/108/EC	Compatibilidad Electromagnética. Directiva EMC.

Normas: UNE-EN 55015: 2013; UNE-EN 6100-3-2: 2006 + A1: 2009 + A2: 2009; UNE-EN 6100-3-3: 2013; UNE-EN 61547: 2009

ATMOSS
CIF: B54262662

Marcelo Ferri Sanchis
Gerente

25 de Enero de 2021



CERTIFICATE

of Conformity

Reference No.: AT05265506S

Applicant : ATMOSSE ELECTRIC EQUIPMENT S.L.

Address : CALLE MECANICOS 5, 03130, SANTA POLA (ALICANTE)

Product : LED FLOOD LIGHT

Model(s) : PRY-073, PRY-074, PRY-075, PRY-076, PRY-077, PRY-078, PRY-079, PRY-080, PRY-081, PRY-082, PRY-083, PRY-084, PRY-062, PRY-063, PRY-061, PRY-064, PRY-065, PRY-066, PRY-067, PRY-068, PRY-069, PRY-069, PRY-106, PRY-107, PRY-108, PRY-109, PRY-110, PRY-111, PRY-112, PRY-113, PRY-114, PRY-115, PRY-116, PRY-117, PRY-118, PRY-119, PRY-120, PRY-121

Trade mark : N/A

The submitted products have been tested by us with the listed standards and found in compliance with the following European Directives:

The EMC Directive 2004/104/EC

EN 55015: 2006+A1+A2: 2009;
EN 61000-3-2: 2006+A1: 2009+A2: 2009

EN 61547: 2009;
EN 61000-3-3: 2013

The tests were performed in normal operation mode. The test results apply only to the particular sample tested and to the specific tests carried out.

This certificate applies specifically to the sample investigated in our test reference number only.

The CE markings as shown below can be affixed on the product after preparation of necessary technical documentation.

Other relevant Directives have to be observed.




 Manager
 January 25, 2021



Shenzhen LCS Compliance Testing Laboratory Ltd.
 1/F., Xingyuan Industrial Park, Tongda Road, Bao'an Avenue, Bao'an District,
 Shenzhen, Guangdong, China
 Tel: (86)755-82591330 Fax: (86)755-82591332
 Http://www.LCS-cert.com Email: webmaster@LCS-cert.com