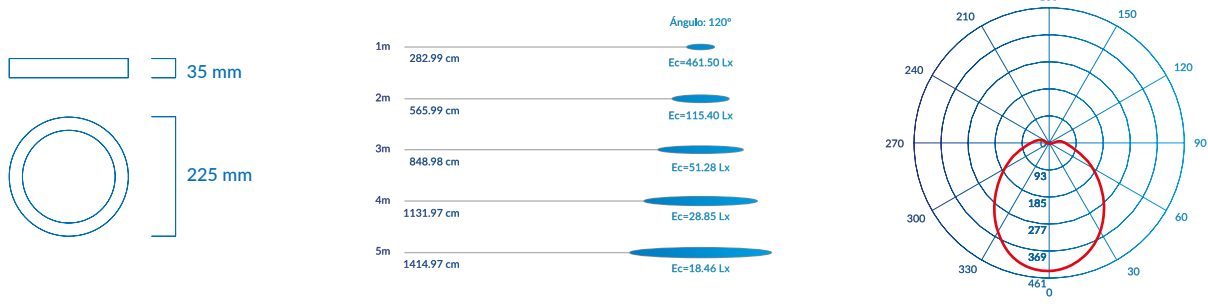


**DOWNLIGHT
CIRCULAR SUPERFICIE
18W CROMO MATE**



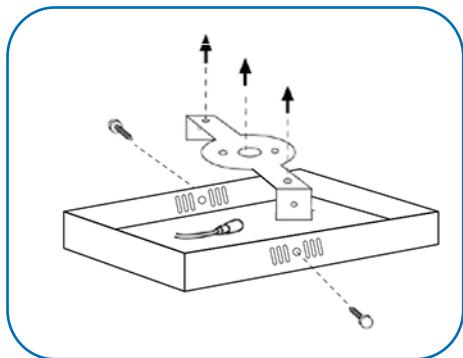
18 W 1450 IT.LÚMENES 120° LED DRIVER Incluido eMC certification

Referencia	ref.DOW-034	ref.DOW-035
Potencia	18W	18W
Color de luz	4200K	5000K
Lúmenes	1450 lm	1450 lm
Eficiencia	461 cd	461 cd
Ángulo	120°	120°
Factor de potencia	LED DRIVER	LED DRIVER
IP	FP>0.90	FP>0.90
Voltaje	IP40	IP40
Hercios	AC 175-250V	AC 175-250V
IK	50/60 Hz	50/60 Hz
Eficiencia	SMD	SMD
CRI	ARO CROMO	ARO CROMO

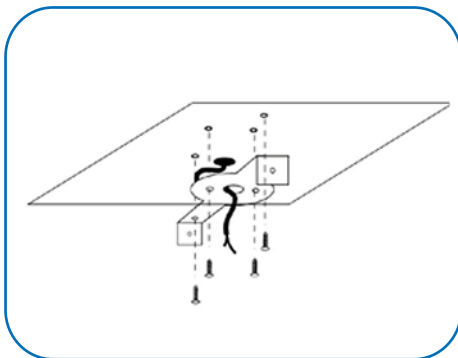


2 Años Garantía NO UV/IR NOT DIMMABLE 0.3seg 25.000h 50.000h ON-OFF CE RoHS 2002/95/EC Hg 0,0mg CO₂

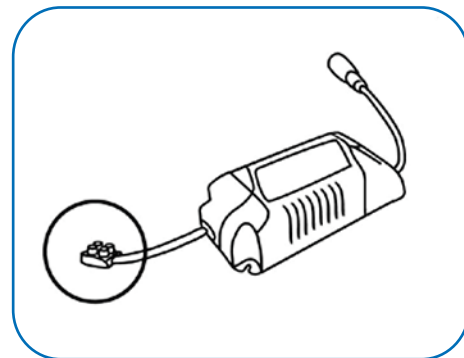
INSTRUCCIONES SISTEMA DE MONTAJE DOWNLIGHT SUPERFICIE



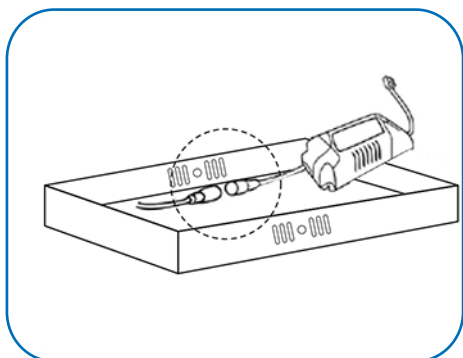
1. Desmontar anclaje trasero para su montaje en techo o pared



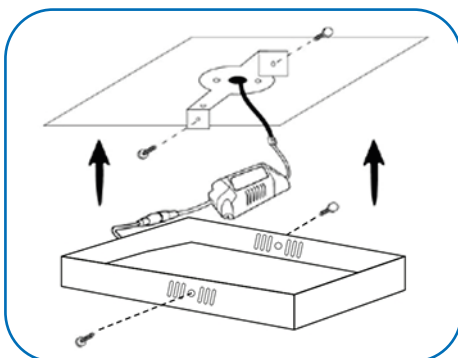
2. Fijar el anclaje en el techo o pared, mediante los cuatro tornillos adjuntos, pasando la toma de corriente a través del agujero del centro



3. Conectar los cables del transformador suministrando a la toma de corriente, mediante una regleta.



4. Conectar la clavija del transformador al plafón.

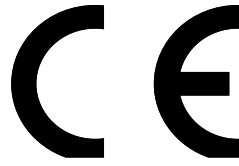


5. Colocar el plafón, sujetándolo con los 2 tornillos laterales

INSTRUCCIONES DE SEGURIDAD:

1. Antes de manipular los cables de alimentación debe asegurarse que el interruptor de paso esté en posición de paso apagado, o bien desconecte el interruptor general.
2. Esta luminaria es sólo para interiores
3. No instalar en zonas húmedas, recién pintadas o con conductividad eléctrica.
4. No cubrir la luminaria una vez instalada.
5. No acercar las conexiones a fuentes de calor
6. La conexión siempre mediante una regleta (no incluida)
7. Es recomendable que las instalaciones eléctricas sean realizadas por profesionales.

ATMOSS ELECTRIC EQUIPMENT S.L.
c/ Mecánicos, 5, Pol. Ind. 2
03130, Santa Pola (Alicante)
ESPAÑA



DECLARACIÓN CE DE CONFORMIDAD

Referencia del producto: DOW-072, DOW-222, DOW-223, DOW-099, DOW-030, DOW-031, DOW-165, DOW-166, DOW-167, DOW-136, DOW-228, DOW-229, DOW-137, DOW-042, DOW-043, DOW-168, DOW-169, DOW-170, DOW-091, DOW-226, DOW-227, DOW-034, DOW-035, DOW-162, DOW-163, DOW-164, DOW-155, DOW-044, DOW-045, DOW-187, DOW-046, DOW-047, DOW-188, DOW-189, DOW-190, DOW-060, DOW-220, DOW-062, DOW-063, DOW-064, DOW-065, DOW-171, DOW-172, DOW-173, DOW-082, DOW-083, DOW-084, DOW-085, DOW-086, DOW-087, DOW-174, DOW-175, DOW-176, DOW-106, DOW-230, DOW-108, DOW-133, DOW-134, DOW-135, DOW-109, DOW-110, DOW-111, DOW-143, DOW-144, DOW-145, DOW-066, DOW-218, DOW-219, DOW-069, DOW-070, DOW-071, DOW-177, DOW-178, DOW-179, DOW-076, DOW-077, DOW-078, DOW-079, DOW-080, DOW-081, DOW-180, DOW-181, DOW-182, DOW-100, DOW-101, DOW-102, DOW-130, DOW-131, DOW-132, DOW-103, DOW-104, DOW-105, DOW-140, DOW-141, DOW-142, DOW-271

ATMOSS ELECTRIC EQUIPMENT S.L. declara que el producto mencionado ha sido fabricado de acuerdo con las directivas europeas que se citan a través del cumplimiento de las siguientes normas.:

Nº	Directiva
2006/95/EC	Equipo eléctrico para ser utilizado dentro de unos valores de tensión limitados. Directiva de baja tensión.

Normas: UNE-EN 60598-1:09+A1:11:19

Nº	Directiva
2004/108/EC	Compatibilidad Electromagnética. Directiva EMC.

Normas: UNE-EN 55015: 2013; UNE-EN 6100-3-2: 2006 + A1: 2009 + A2: 2009; UNE-EN 6100-3-3: 2013; UNE-EN 61547: 2009

Marcelo Ferri Sanchis
Gerente

25 de Enero de 2021



CERTIFICATE

of Conformity

Reference No.: AT03142576S

Applicant : ATMOSSE ELECTRIC EQUIPMENT S.L.

Address : CALLE MECANICOS 5, 03130, SANTA POLA (ALICANTE)

Product : LED PANEL LIGHT

Model(s) : DOW-072, DOW-222, DOW-223, DOW-099, DOW-030, DOW-031, DOW-165, DOW-166, DOW-167, DOW-136, DOW-228, DOW-229, DOW-137, DOW-042, DOW-043, DOW-168, DOW-169, DOW-170, DOW-091, DOW-226, DOW-227, DOW-034, DOW-035, DOW-162, DOW-163, DOW-164, DOW-155, DOW-044, DOW-045, DOW-187, DOW-046, DOW-047, DOW-188, DOW-189, DOW-190, DOW-060, DOW-220, DOW-062, DOW-063, DOW-064, DOW-065, DOW-171, DOW-172, DOW-173, DOW-082, DOW-083, DOW-084, DOW-085, DOW-086, DOW-087, DOW-174, DOW-175, DOW-176, DOW-106, DOW-230, DOW-108, DOW-133, DOW-134, DOW-135, DOW-109, DOW-110, DOW-111, DOW-143, DOW-144, DOW-145, DOW-066, DOW-218, DOW-219, DOW-069, DOW-070, DOW-071, DOW-177, DOW-178, DOW-179, DOW-076, DOW-077, DOW-078, DOW-079, DOW-080, DOW-081, DOW-180, DOW-181, DOW-182, DOW-100, DOW-101, DOW-102, DOW-130, DOW-131, DOW-132, DOW-103, DOW-104, DOW-105, DOW-140, DOW-141, DOW-142, DOW-271

Trade mark : N/A

The submitted products have been tested by us with the listed standards and found in compliance with the following European Directives:

The EMC Directive 2004/104/EC

EN 55015: 2006+A1+A2 2009;
EN 61000-3-2: 2006+A1: 2009+A2: 2009

EN 61547: 2009
EN 61000-3-3: 2013

The tests were performed in normal operation mode. The test results apply only to the particular sample tested and to the specific tests carried out.

This certificate applies specifically to the sample investigated in our test reference number only.

The CE markings as shown below can be affixed on the product after preparation of necessary technical documentation.

Other relevant Directives have to be observed.




 Manager
 January 25, 2021

Shenzhen LCS Compliance Testing Laboratory Ltd.
 1/F., Xingyuan Industrial Park, Tongda Road, Bao'an Avenue, Bao'an District,
 Shenzhen, Guangdong, China
 Tel: (86)755-82591330 Fax: (86)755-82591332
 Http://www.LCS-cert.com Email: webmaster@LCS-cert.com