

## DOTFIX

### Ref.:105022

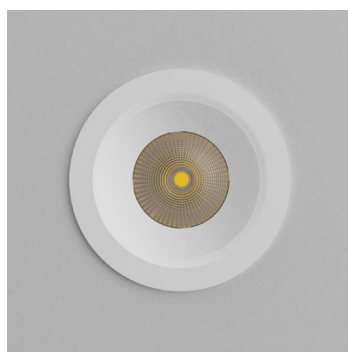
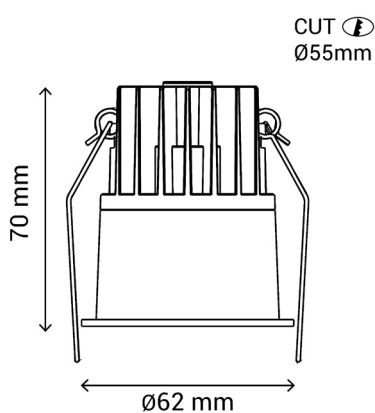
Empotrable de la familia DOTFIX con acabado mate y de diseño compacto. Tiene un haz de luz focalizado que permite iluminar cualquier punto sin deslumbrar.



EAN: 8426107020109

Más información:

[sulion.es/ean/8426107020109.es](http://sulion.es/ean/8426107020109.es)



Color	Blanco RAL 9003
Acabado	Mate
Material	Aluminio // Policarbonato
Fuente de Luz	LED COB
Potencia luminaria	8 W
Temperatura de color	2700-4000-6000 K
Flujo lumínico	400 lm
Ángulo de apertura	15°
CRI	CRI 90
Horas de vida	50000 h
Número de encendidos	30000
Regulable	No
IP	20
Clase	II
Voltaje	AC 220-240 V
Frecuencia	50-60 Hz
Temperatura de trabajo	-10 <-> +40°C
Peso bruto	<0.5 Kg

