



In-Home
Warranty*



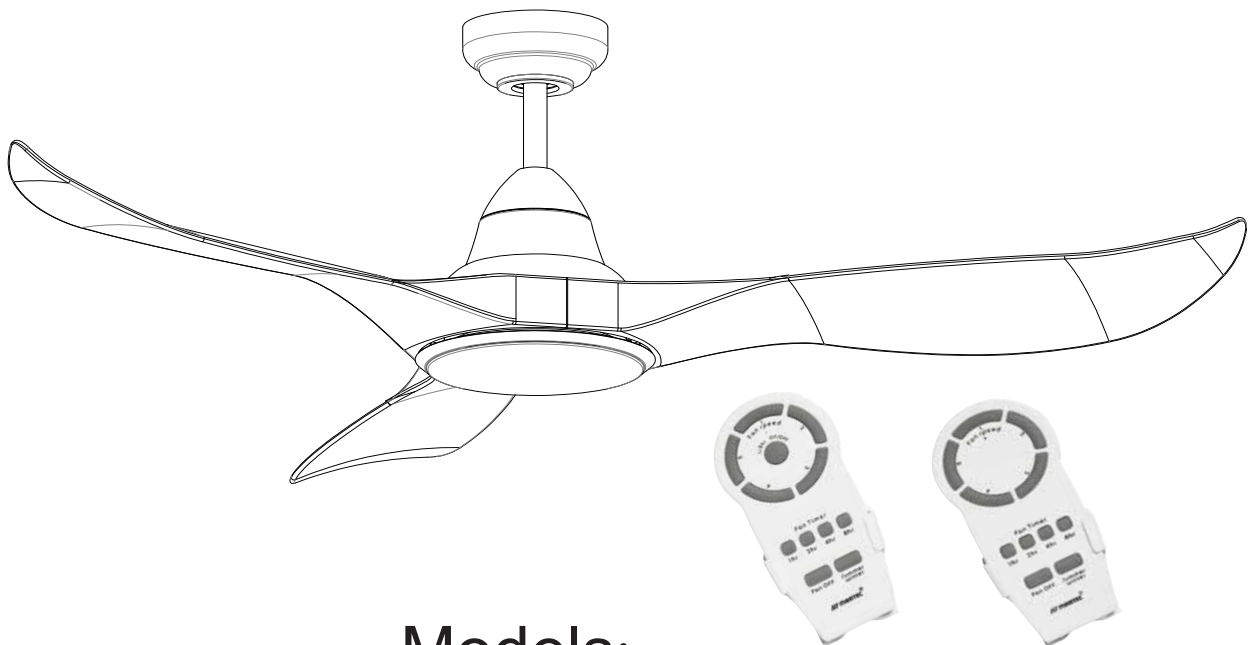
Wave

1320MM

35W

DC SERIES

Ceiling Fan Instruction Book



Models:

MWF133TSR, MWF133WSR, MWF1333TSR, MWF1333WSR,
MWF163TSR, MWF163WSR, MWF1633TSR, MWF1633WSR



Información general e instrucciones de seguridad

Por favor, leer las instrucciones antes de empezar a instalar, incluso si ya está familiarizado con este tipo de producto

EL VENTILADOR DE TECHO DEBE SER INSTALADO POR UN ELECTRICISTA CUALIFICADO.

- Este electrodoméstico DEBE ser instalado por un electricista cualificado de acuerdo con la normativa local, autonómica y estatal. Las alteraciones o añadidos al cableado del edificio deben ser realizados por un técnico electricista con licencia o una persona autorizada por la legislación para manipular la instalación eléctrica o el cableado fijo.
- Este ventilador de techo debe ser conectado a una fuente de alimentación de 240 V AC 50 Hz.
- Toda manipulación sobre sistema eléctrico debe ser realizado únicamente habiend desconectado la alimentación eléctrica, quitando los fusibles o apagando el interruptor.
- El ventilador debe llevar toma de tierra.
- El ventilador debe instalarse a una distancia mínima sobre el suelo de 2,1 m.
- La estructura de la que se cuelga el ventilador de techo debe soportar un peso mínimo de 45kg.
- Las fijaciones deben soportar el peso del ventilador en movimiento sin torcerse ni estar sueltas
- Hay que asegurar que el lugar de instalación no permitirá que las aspas en rotación toquen con ningún objeto y que el espacio despejado alrededor es de un mínimo de 150mm desde la punta del aspa hasta la pared o el techo. Por favor, tener en cuenta que mientras mayor sea este espacio, mejor será el flujo de aire del ventilador.
- Este ventilador está clasificado como tropical y puede ser usado en un cubierto exterior o en un patio cubierto, pero sin exposición al agua o la humedad.
- NO conectar el ventilador a un enchufe con atenuador. Esto podría causar daños al motor Usar SOLAMENTE el mando a distancia MAPP de Martec.
- Este ventilador está diseñado para su uso solo bajo cubierto/en el interior de un hogar y no debería utilizarse en espacios comerciales o industriales.
- Este electrodoméstico no está pensado para su uso por parte de personas con habilidades físicas, sensoriales o mentales reducidas (incluyendo niños), o con falta de experiencia o conocimiento, a menos que sea bajo la supervisión o siguiendo las instrucciones de manejo facilitadas por parte de una persona responsable de su seguridad.
- Parar el ventilador antes de poner en marcha la función reversible en la que las aspas invertirá la dirección del giro. Esto es en prevención de daños en el motor del ventilador.
- No introducir nada entre las aspas mientras están girando. Esto dañará las aspas, desequilibrar el ventilador y hará que la unidad se tambalee.
- Después de haber instalado completamente el ventilador, asegurar que tanto la base como la aspas están bien sujetas y apretadas con seguridad para prevenir cualquier problema.
- Dado el movimiento natural del ventilador, algunas conexiones pueden aflojarse. Comprueba las piezas de anclaje y conexiones dos veces al año para asegurar que se mantienen aseguradas.
- Debe incorporarse al cableado fijo una desconexión de todos los polos, un interruptor de desconexión total o un cable de alimentación con enchufe.
- Después de la instalación, las aspas del ventilador deben equilibrarse usando el kit de equilibrio proporcionado.

Limpieza y mantenimiento

El único mantenimiento requerido por su ventilador es la limpieza periódica. Todas las aspas requieren limpieza para retirar el polvo que se acumule. Comprobación de las piezas de anclaje y conexiones dos veces al año para asegurar que se mantienen bien aseguradas.

Sólo personas con la suficiente habilidad deberían encargarse de la limpieza. No permitir a niños ni a personas enfermas realizar esta tarea. Tomar precauciones al aproximarse al ventilador desde una escalera. Nunca colgarse de las aspas cargando el propio peso. No usar agua ni paños húmedos en la limpieza. Hay que asegurar que el ventilador está apagado mediante el interruptor de pared o el del cuadro eléctrico principal.

Hay que asegurar que las aspas están paradas.

Para retirar el polvo de cada aspa y del cuerpo del motor, pasar un paño seco y libre de pelusa.

Durante este proceso, es de esperar que se retirará una pequeña cantidad de polvo.

En modelos con lámpara, si la pantalla requiere limpieza, rotarlo aproximadamente 50mm en el sentido de las agujas del reloj para retirarlo.

A continuación, pasar un paño por el interior del difusor y enroscar de nuevo asegurando que queda bien sujeto al ventilador.

RUIDO

La garantía de fabricación cubre los fallos reales que puedan desarrollarse, pero NO cubre quejas menores. Por ejemplo: escuchar un ligero ruido del motor cuando está en funcionamiento. - TODO MOTOR ELÉCTRICO GENERA UN SONIDO MÁS O MENOS AUDIBLE, y esto se incrementa cuando el ventilador está funcionando a baja velocidad.

TAMBALEO

- Los ventiladores de techo se montan de manera muy segura sobre soportes de acero con amortiguación de goma o con juntas esféricas para permitir libertad de movimiento.
- Los ventiladores de techo están diseñados para moverse durante su funcionamiento porque no se instalan de manera rígida. Si se hiciera, podrían producir demasiada vibración en el techo y las sujeciones se resentirían.
- Es normal una oscilación de un par de centímetros y esta no implica que el ventilador vaya a caer.
- Por favor, tener en cuenta que no todos los ventiladores de techo son iguales e incluso siendo del mismo modelo, unos pueden oscilar más que otros.

ADVERTENCIAS

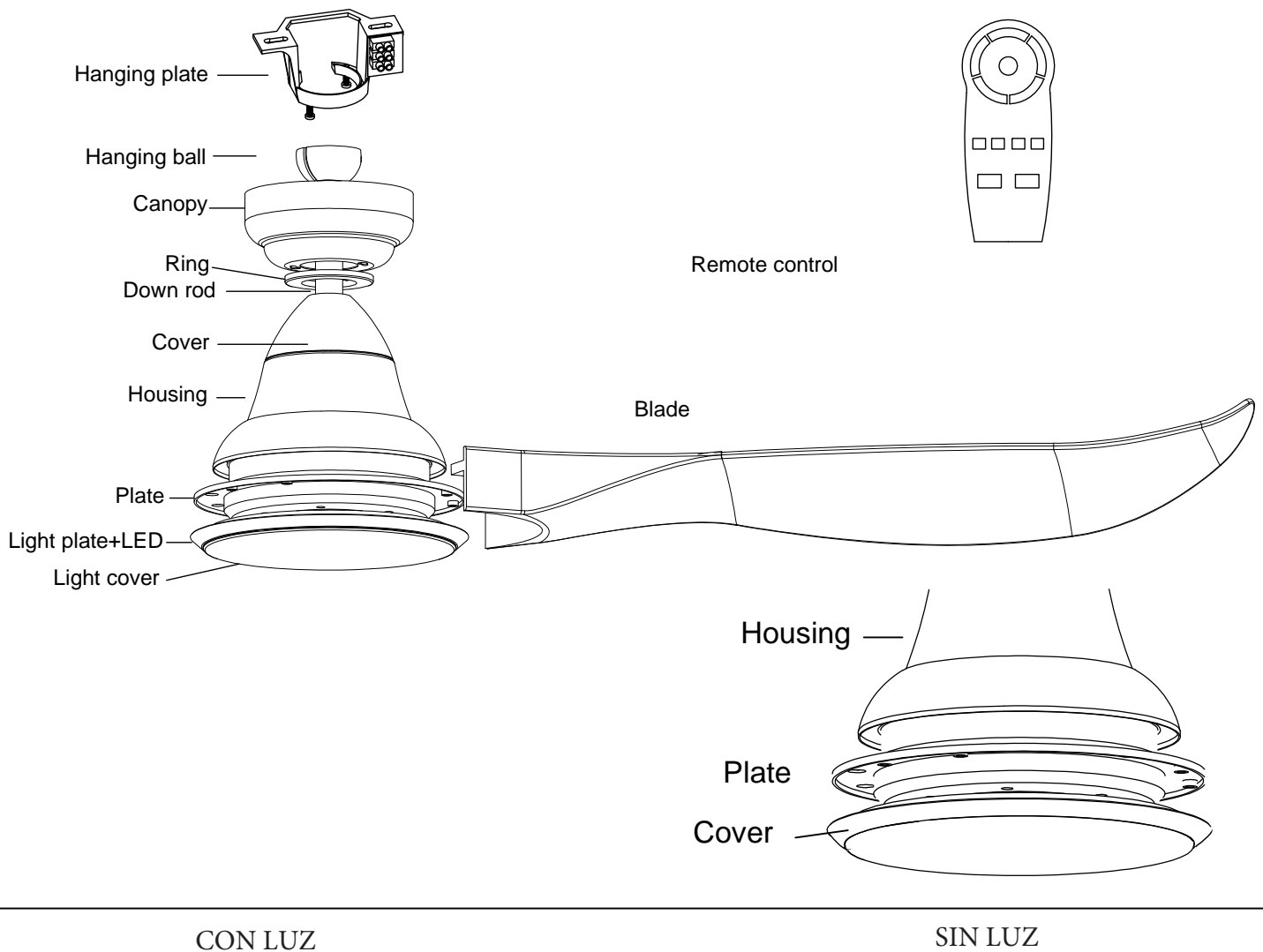
Si se advierte un movimiento oscilatorio no habitual, desactivar inmediatamente el ventilador y contactar con el fabricante.

USO Y DESGASTE NORMALES

Es normal que los componentes que van a rosca se aflojen o que las sujeciones de las aspas se doblen debido a una limpieza poco cuidadosa. Un golpe puede hacer que el aparato funcione haciendo ruido o tambaleándose. ESTO NO ESTÁ CUBIERTO POR LA GARANTÍA; con un poco de cuidado y mantenimiento se reducirá o impedirá este problema.

PARTS LIST

DESCRIPCIÓN	CANTIDAD
Motor	1
Manual	1
Tornillo	1
Kit de balanceo	1
Anclaje	1
Mando	1



CÓMO MONTAR:

Asegure el soporte de suspensión a la viga del techo o una pieza de madera adecuada insertada entre las vigas del techo. Martec Pty Ltd recomienda que el soporte se una con dos tornillos largos tal como se suministran en el paquete. Hay una cubierta de goma del asiento de bola que debe presionarse en el soporte (consulte la Fig. 1).

Coloque una junta circular a prueba de golpes sobre el soporte del colgador. Alinee el soporte y atornille firmemente el soporte de suspensión al techo (consulte la Fig.2).

Coloque el ventilador en el soporte del colgador y alinee la ranura de la rótula con el soporte del colgador como se ilustra (vea la Fig. 3).

Después de completar el cableado, fije el dosel al soporte del colgador empujándolo hacia arriba y girándolo en sentido antihorario. Ubique los tornillos en los orificios y apriételes, asegurándose de que el dosel no toque la rótula. (Ver Fig.4)

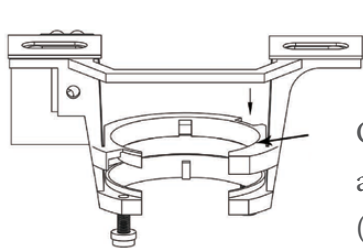


Fig.1

Cubierta de goma del asiento de bola (embalado con soporte de suspensión)

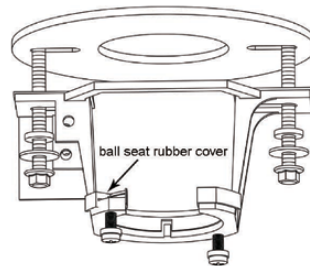


Fig. 2

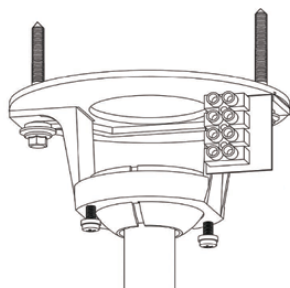


Fig. 3

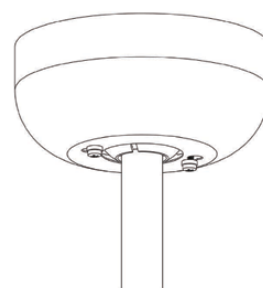


Fig. 4

El anillo interior de la cubierta del dosel (1) tiene dos ranuras de ojo de cerradura que permiten montarlo en las cabezas de los tornillos en los dos tornillos que sobresalen del soporte de montaje. Deslice el anillo de la cubierta del dosel hacia arriba por la varilla hacia abajo, y permita que las dos cabezas de los tornillos que sobresalen del soporte de montaje entren en las ranuras de cerradura del anillo de la cubierta del dosel. Una vez enganchado, gire el anillo de la cubierta del dosel para bloquearlo en las cabezas de los tornillos (Fig. 4a).

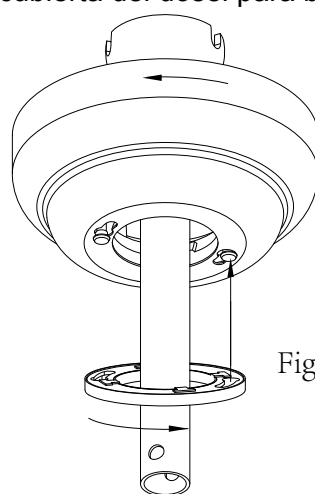
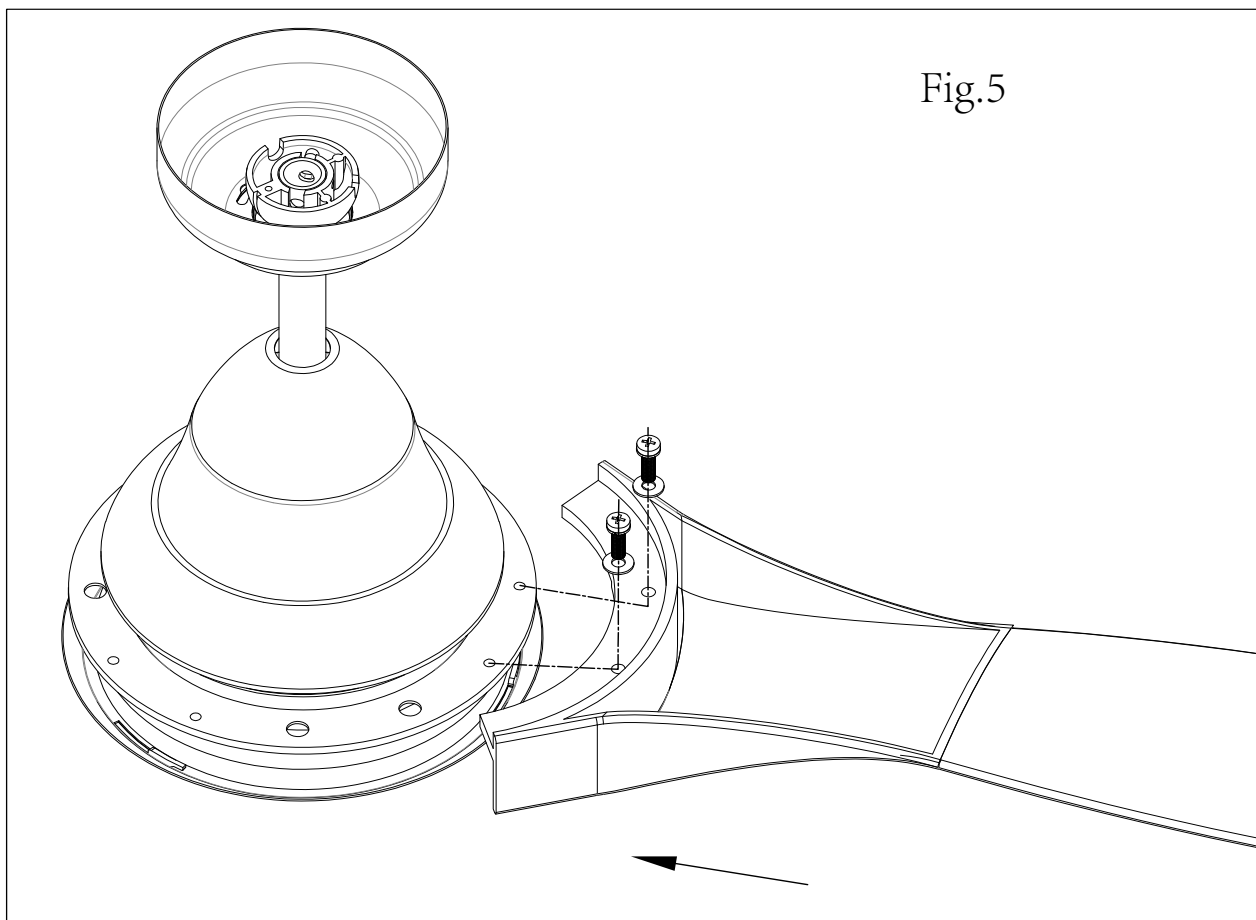


Fig.4a

CÓMO INSERTAR LAS ASPAS:

Fije la aspa a la parte superior del motor con 2 tornillos de cuchilla y arandelas provistas. Apriételos bien. Repita este procedimiento para todas las aspas. (Ver Fig.5.)



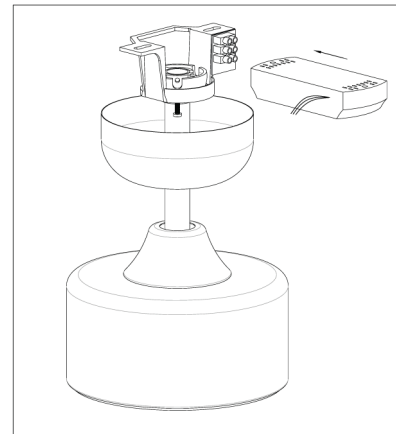
CCT (Cambio de temperatura)

Simplemente mueva el interruptor de la placa LED (consulte la Fig. 6) para seleccionar la temperatura de color deseada (3000K, 4000K o 5000K).

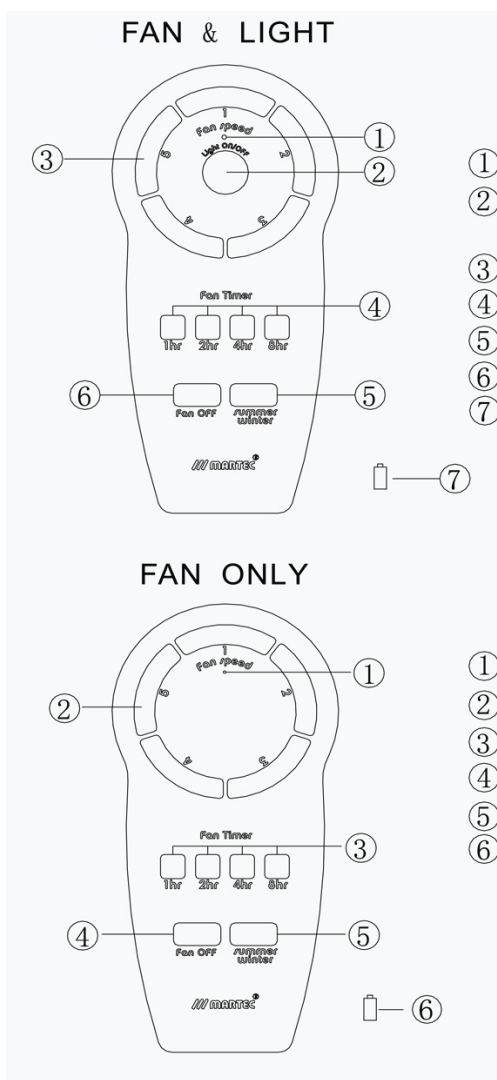


Fig.6

DIAGRAMA ESQUEMÁTICO DE CABLEADO PARA EL RECEPTOR



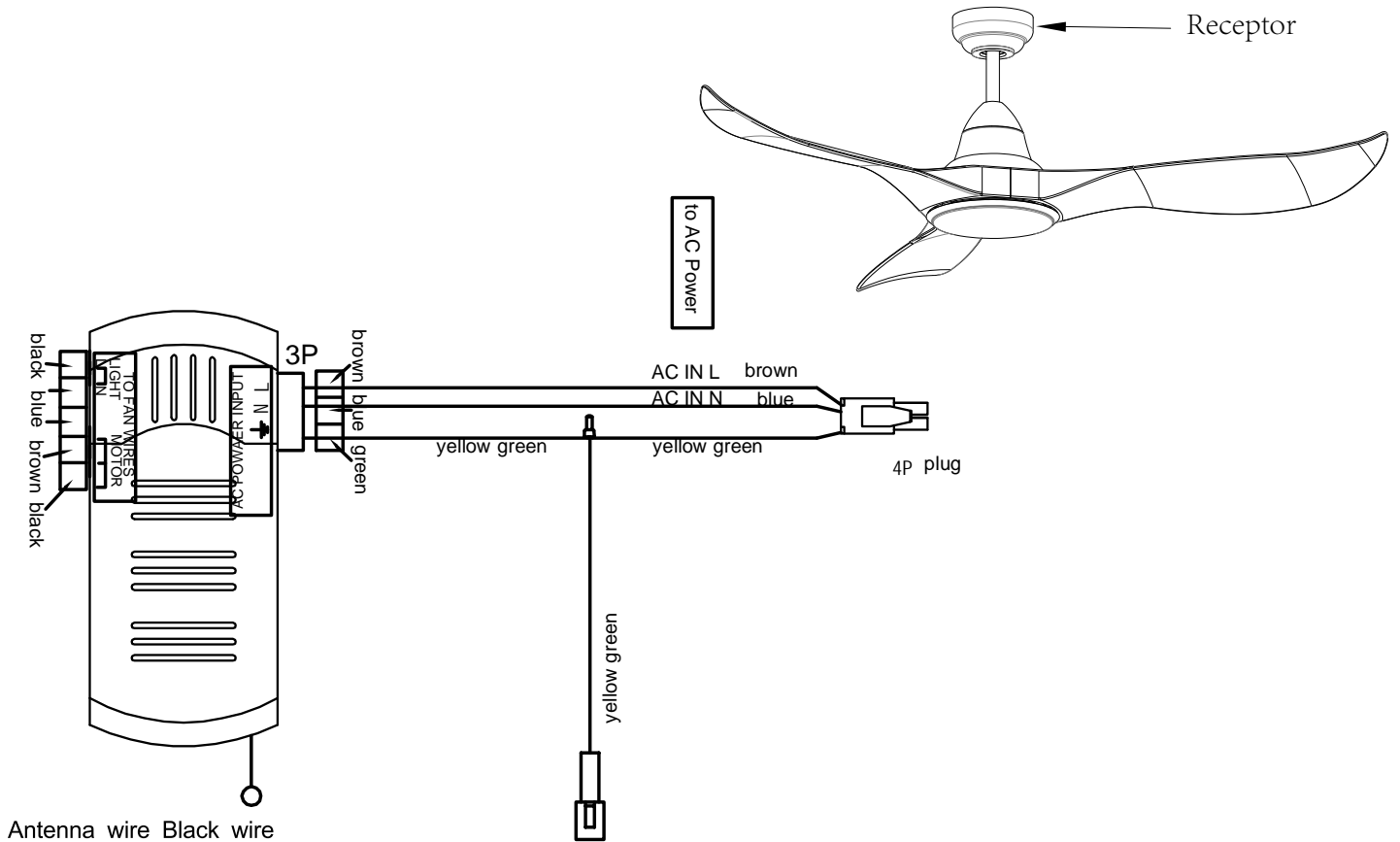
INSTRUCCIONES Y FUNCIONALIDAD DEL CONTROL REMOTO



- ① Luz indicadora LED
- ② Luz ENCENDIDA / APAGADA (úsela para apagar el LED)
- ③ Velocidad del ventilador
- ④ Temporizador del ventilador
- ⑤ Dirección del ventilador (interruptor inverso)
- ⑥ Ventilador encendido / apagado
- ⑦ Se debe usar una batería de 12 V en el transmisor

- ① Luz indicadora LED
- ② Velocidad del ventilador (1 alta velocidad - 5 baja velocidad) Control de temporización del ventilador
- ③ Ventilador encendido / apagado
- ④ Dirección del ventilador (interruptor inverso)
- ⑤ Se debe usar una batería de 12 V en el transmisor

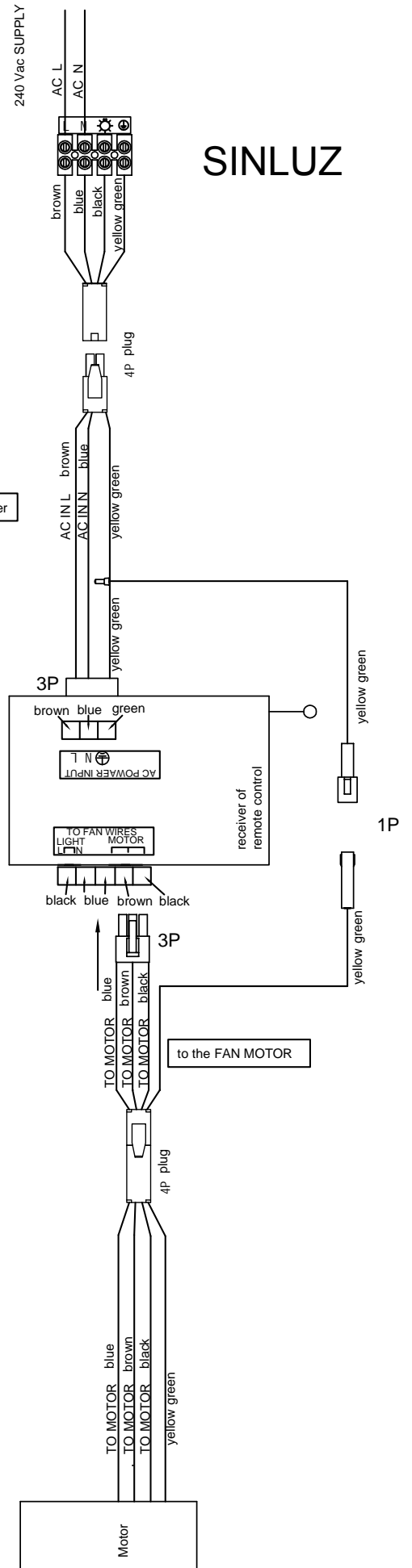
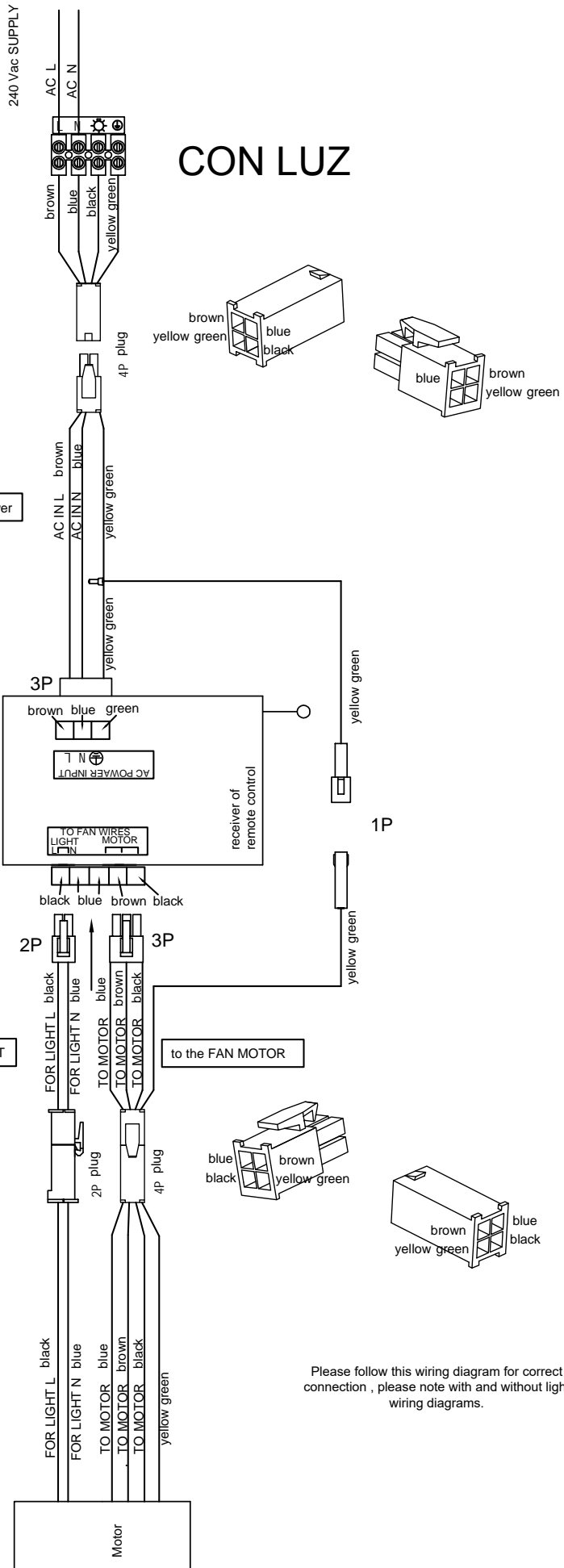
INSTALACIÓN DEL CONTROL REMOTO DEL RECEPTOR



IMPORTANTE

1. Tenga en cuenta: el receptor debe estar instalado correctamente en el soporte de montaje del ventilador
2. Cuando el transmisor no puede controlar el receptor, verifique que la batería tenga suficiente carga en el transmisor.
3. Cuando el transmisor no puede controlar el receptor, verifique si existe la existencia de productos similares controlados a distancia cerca, lo que causa interferencia entre sí.
4. La baja potencia de la batería afectará la sensibilidad del transmisor y la recepción de la señal en consecuencia, debe reemplazarse si la batería se está agotando.
5. Saque la batería del transmisor cuando la deje sin usar durante mucho tiempo, para evitar fugas.
6. Compatible con una potencia de iluminación de 200 W como máximo.
7. Interruptor de aislamiento "Debe estar conectado en la línea".
8. Cuando el poder es lindo para la unidad (a través de un apagón o no) cuando se restablece la energía, la luz se encenderá.
9. El interruptor de atenuación en los modelos de luz se opera girando el botón de ENCENDIDO / APAGADO de la luz dentro de 1 segundo. La luz se atenuará en etapas de 24W a 9W a 3W aprox.

INSTRUCCIONES DE CABLEADO



MARTEC PTY LTD: DECLARACIÓN DE GARANTÍA DE 3 AÑOS EN CASA *

* Martec Pty Ltd garantiza este producto por un período de 3 años de garantía "en el hogar" desde la fecha original de compra para situaciones residenciales, sujeto a las siguientes declaraciones:

Aviso importante: Martec Pty Ltd garantiza este producto por 3 años con la garantía "In Home". Martec Pty Ltd solo garantiza el producto Martec contra fallas de mano de obra y sujeto a las condiciones y disposiciones establecidas a continuación.w:

- 1) La garantía de 3 años "en el hogar" se aplica solo si el producto fue comprado en Australia y no se transfiere del comprador original. Todos los productos Martec reemplazados bajo garantía solo están garantizados por el saldo del período de garantía.
- 2) La garantía de 3 años "en el hogar" no se extiende a los accesorios del Producto Martec, tales como kits de control remoto y / o accesorios de iluminación (incluidas las pantallas de luz de vidrio) que se han instalado durante o después de la instalación original del Producto Martec. Los globos no están cubiertos por la garantía.
- 3) Todos los controles remotos, controladores de pared, balastos y accesorios de iluminación incluidos en el embalaje original de Martec Products tienen una garantía de 1 año solamente. Los controles remotos, los controles de pared y los juegos de luces deben estar aprobados por Martec y productos de la marca Martec. El uso de controles remotos, controladores de pared y / o kits de luces que no estén aprobados ni marcados por Martec anulará la garantía.
- 4) Cualquier cambio en los acabados chapados y / o pintados debido a las condiciones climáticas u otras circunstancias que se consideren fuera del control de Martec Pty Ltd o su agente autorizado no están cubiertos por esta garantía. El uso al aire libre de los ventiladores de techo Martec no está recomendado ni cubierto por esta garantía; proceda bajo su propio riesgo ya que el uso en exteriores anulará la garantía.
- 5) Los componentes roscados, como las tuercas y tornillos de la cuchilla, pueden aflojarse durante el funcionamiento normal; estos deben apretarse regularmente para asegurar que el ventilador no desarrolle ruidos durante la operación. Si se producen ruidos, verifique este aspecto antes de solicitar servicio, ya que esto no está cubierto por la garantía.

COMPRADORES TENGA EN CUENTA:

- 6) Cualquier reclamo realizado en relación con esta garantía se limita únicamente al costo de reemplazo del producto, piezas y mano de obra del agente de servicio autorizado aprobado por Martec Pty Ltd. No se deben desechar piezas / productos antes de los Agentes de Servicio "En Inicio "visita de garantía. No se cubre la aceptación de otra responsabilidad por daños incidentales o consecuentes. Martec Pty Ltd no cubre los costos de viaje incurridos por los agentes de servicio cuando el servicio lo solicita

el comprador fuera de la red de servicio de Martec Pty Ltd. La red de servicio de Martec Pty Ltd se define a nuestra discreción, pero está limitada por los límites de la ciudad en la que vive. Viajar fuera de los límites de la ciudad por el agente de servicio autorizado de Martec Pty Ltd incurrirá en costos comerciales a cargo del comprador a una tarifa calculada por la cantidad de kilómetros recorridos más allá de los límites de la ciudad. Cualquier servicio requerido fuera de la red de servicio se proporcionará de la siguiente manera.

Por reclamo de garantía, se enviará un reemplazo completo a la residencia del cliente y Martec Pty Ltd. cubrirá un máximo de 70 EUR más IVA más el flete. Todos los demás costos por encima de los 70 EUR, incluidos, entre otros, mano de obra y los gastos de viaje correrán a cargo del comprador. Martec no cubrirá los costos y / o tarifas de electricista instalador facturados al cliente antes de que el cliente se comunique con Martec para presentar una solicitud de garantía.

Esta garantía queda anulada si el producto no fue instalado según el manual de instrucciones por un electricista calificado y con licencia. Además, esta garantía se considerará nula si se produce alguna de las siguientes situaciones: alteración del producto, daño del producto, reparación por parte de un electricista no calificado, falla debido al uso incorrecto, desgaste normal, daños por accidente. , abuso del producto y / o falta de uso del producto de acuerdo con las instrucciones relacionadas con la instalación.

Este producto solo está cubierto por esta garantía por un período de 90 días cuando se usa en una aplicación comercial.

Las variaciones menores de velocidad entre el mismo modelo de productos Martec pueden ser evidentes y no están cubiertas por esta garantía. Cualquier cambio en las condiciones climáticas que Martec Pty Ltd considere fuera de control razonable no está cubierto por esta garantía. Cualquier daño causado a paredes, techos, muebles, alfombras y / o cualquier daño consecuente causado dentro del establecimiento donde se instala este Producto Martec no está cubierto por esta garantía. Las reparaciones realizadas por el agente de servicio aprobado por Martec debido a una instalación incorrecta se cargarán al comprador en el momento del servicio. Esta garantía se limita al producto que está siendo reparado / reemplazado solo por un agente de servicio aprobado de Martec Pty Ltd y no incluye los costos en los que la instalación original no se realizó según el manual de instrucciones. La garantía del producto se limita solo a defectos en la mano de obra y no se aplica a pérdidas o daños causados por fuerza anormal o excesiva de cualquier tipo de fuentes internas o externas. Esta garantía no cubre ruidos de zumbidos eléctricos, bamboleo o cualquier otra influencia externa.

Martec Pty Ltd se reserva el derecho de cambiar o modificar cualquiera o todas las partes de esta declaración de garantía en cualquier momento y sin previo aviso.

Esta garantía no cubrirá los costos asociados con el alquiler de escaleras de extensión y andamios para dar servicio a los ventiladores de techo instalados en techos a más de 3 metros del suelo. Estos costos correrán a cargo del cliente, no de Martec Pty Ltd.

TENGA EN CUENTA: Todos los ventiladores de techo emitirán un ruido audible; y dicho ruido será más evidente por la noche o durante un período de tiempo cuando hay menos ruido ambiental para interferir con dicho ruido, y especialmente en configuraciones de baja velocidad, ligeras fluctuaciones eléctricas causarán dicho ruido. Este ruido se conoce como control de ondulación, que es un método utilizado por las compañías eléctricas para controlar los servicios públicos mediante el uso de una frecuencia superpuesta en su fuente de alimentación de CA estándar de 50Hz. Por lo general, el control de ondulación se usa para controlar y administrar cargas de potencia pico en redes de distribución eléctrica. El ruido es el resultado de que el proveedor de electricidad alterna la corriente continua que ingresa a su casa para verificar si, por ejemplo, las luces de la calle están en funcionamiento. Esto puede causar zumbidos intermitentes en el ventilador de techo y no está cubierto por la garantía. Un accesorio de luz a menudo acentuará los ruidos y las vibraciones, que pueden atribuirse a accesorios de vidrio sueltos u otros componentes; Esto no está cubierto por la garantía. Para obtener más información sobre el control de ondas, visite nuestro sitio web en: <http://www.martecceilingfans.com.au>

NOTA: Martec Pty Ltd asume que la instalación de dicho Producto Martec se realiza como este manual de instrucciones ha mencionado anteriormente. Es responsabilidad del comprador asegurarse de que la instalación de dicho Producto Martec

tenga llevado a cabo por un electricista certificado según las pautas de este manual de instrucciones. Como es responsabilidad del comprador verificar la estabilidad y la instalación adecuada del Producto Martec, el electricista del comprador debe verificar e identificar cualquier problema antes de finalizar la instalación. Las vigas de acero, los techos de rejilla y las superficies flexibles no absorberán la vibración y pueden causar algún ruido audible debido a la vibración; Como resultado, esto no se considerará un error y no estará cubierto por esta garantía.

Martec Pty Ltd solo cubre fallas de fabricación asociadas con dicho Producto Martec según las disposiciones de garantía anteriores. La garantía no cubrirá la entrada de materias extrañas o influencias en el producto, incluidos, entre otros: líquido, humedad, suciedad, polvo, fluctuaciones eléctricas o cualquier problema adicional encontrado si un ventilador de techo Martec

Se utiliza en un ambiente al aire libre. Las fallas o influencias de la fuente de alimentación que causen daños a este producto no están cubiertas por esta garantía. La garantía no cubre ninguna pérdida, daño o retraso causado directa o indirectamente por un mal funcionamiento o defecto o falla del producto que no sea lo establecido en esta garantía.

NOTA: El acero inoxidable requiere una limpieza regular; La "tinción del té" es una ocurrencia común con todos los tipos de acero inoxidable. Esto no se considera un defecto del producto y no está cubierto por la garantía. El Precision 316 de Martec, aunque está hecho de acero inoxidable Marine Grade 316, solo debe usarse en un entorno exterior cubierto o cerrado ya que el ventilador no está sellado herméticamente y eventualmente se oxidará internamente. Con la excepción del ventilador de techo Precision Stainless Steel 316, ninguno de los ventiladores de techo de Martec está diseñado para uso en exteriores, y se oxidará o encontrará problemas que no están cubiertos por esta garantía.

AVISO IMPORTANTE: Todos los reclamos de garantía deben ir acompañados de los siguientes tres documentos:

- 1) Copia del recibo de instalación O factura fiscal O certificado de cumplimiento para la instalación del producto Martec del electricista instalador. Si no se puede proporcionar uno de estos documentos de instalación, solo aceptaremos una carta mecanografiada y firmada en un membrete comercial del electricista instalador que indique que instaló el producto Martec en su dirección junto con una copia escaneada de la licencia de electricista. Tenga en cuenta que un correo electrónico no es un documento de instalación suficiente.
- 2) Copia del recibo de compra / factura de impuestos de la tienda para el ventilador de techo Martec.
- 3) Copia de la tarjeta de garantía completa, firmada y fechada. La tarjeta de garantía se encuentra después de esta declaración de garantía o en la última página de su manual de instrucciones. Asegúrese de que el nombre completo y los datos de contacto del comprador estén claramente establecidos, además de la naturaleza completa de la falla y el número de serie o P.O. número que puede ubicarse en la carcasa superior del motor por encima de las aspas del ventilador de techo.

Al recibir la documentación mencionada anteriormente, Martec Pty Ltd emitirá una llamada de servicio para cumplir con las condiciones de esta garantía. Es responsabilidad del comprador conservar los documentos requeridos para una solicitud de garantía durante el período de garantía "en el hogar".

Al recibir la documentación mencionada anteriormente, Martec Pty Ltd emitirá una llamada de servicio para cumplir con las condiciones de esta garantía. Es responsabilidad del comprador conservar los documentos requeridos para una solicitud de garantía durante el período de garantía "en el hogar".

El servicio al cliente opera entre las 9 a.m. y las 5 p.m. EST de lunes a viernes

Línea gratuita de atención al cliente: 608826822

IMPORTANTE: no llame al minorista para obtener el trabajo de garantía. En su lugar, llame a la línea directa de servicio al cliente encontrado arriba.

Detalles del cliente

NOMBRE..... APELLIDO.....

DIRECCION.....

TELEFONO..... A/h Ph.....

Email.....

DETALLES DE LA COMPRA

FECHA DE COMPRA Y INSTALACION.....

PRODUCTO.....

TIENDA..... P.O. No.....

HECHOS.....

.....
.....
.....

Yo, el Cliente, por la presente reconozco que he leído y acepto la declaración de garantía de Martec Pty Ltd y las condiciones que se encuentran dentro del servicio de garantía y sus limitaciones.

Yo, el Cliente, reconozco que Martec Pty Ltd se reserva el derecho de cobrarme a mí, al Cliente, 70 EUR MAS IVA más los costos de cualquier pieza de repuesto o producto (si corresponde), además de los costos asociados con el envío de estas piezas a mi ubicación Si la falla informada no es una falla de fabricación real o un mal funcionamiento. Esto será evaluado caso por caso por el Agente de servicio autorizado de Martec enviado a mis instalaciones.

Yo, el Cliente, reconozco que seré responsable de este cargo si el Agente de servicio autorizado de Mar-tec determina que este es el caso. La falta de pago de los cargos de recuperación de la garantía emitidos por Martec Pty Ltd dará como resultado la terminación de cualquier garantía restante, además de los posibles procedimientos de cobro de deudas.

YO,, certifico que he leído y cumplo con las condiciones de garantía mencionadas anteriormente y acepte las condiciones de este reclamo de garantía.

Nombre:.....

Firma:.....

Fecha:.....