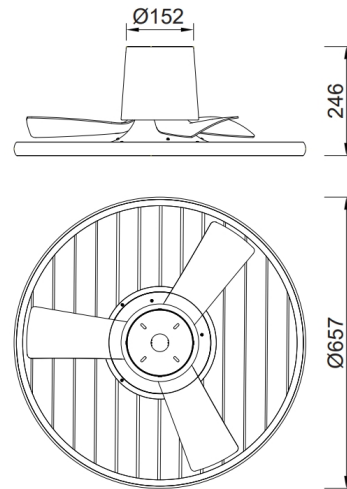


**Colección:** VENTILACION  
**Familia:** SOHO

**Referencia:** 8722  
**Fecha:** 04/10/2023



DATOS PRINCIPALES		TAMAÑOS	
<b>Categoría:</b>	Ventilación	<b>Altura (h):</b>	24.5 cm
<b>Tipología:</b>	Ventilador de Techo	<b>Diámetro (Ø):</b>	66 cm
<b>Descripción:</b>	Plafón LED 45W Ventilador 25W	<b>Anchura (l):</b>	
<b>Acabado:</b>	Blanco+Madera	<b>Profundidad (w):</b>	
<b>Material:</b>	Hierro/PMMA/SILICONE/PC		
<b>EAN:</b>	8435153287220		

APLICACIONES			
<b>Dimable:</b>	SI	<b>Tipo interruptor:</b>	
<b>Dimer Incluido:</b>	images/shared/logos/dimer_remotecontrol_rf.png	<b>Altura ajustable:</b>	NO

LED		DRIVER	
<b>Lumens:</b>	3150 lm	<b>Driver ref.:</b>	
<b>CCT:</b>	2700K-5000K	<b>Marca driver:</b>	
<b>Wattios LED:</b>	45	<b>Modelo driver:</b>	
<b>LED (horas):</b>	25.000	<b>Driver output:</b>	
<b>Reemplazable:</b>	NO	<b>Certificado driver:</b>	
<b>Marca/Tipo LED:</b>		<b>Cod. Remoto:</b>	R00142
<b>On/Off:</b>	10.000		

**LOGÍSTICA**

<b>Nº bultos por artículo:</b>	1	<b>INDIV.</b>
	<b>Caja 1</b>	<b>Peso bruto:</b> 7,00 kg
<b>CBM caja ind:</b>	0,153 m <sup>3</sup>	<b>Peso neto:</b> 5,30 kg
<b>Caja alto (h):</b>	30 cm	
<b>Caja ancho (l):</b>	71.5 cm	
<b>Caja profundo (w):</b>	71.5 cm	

**INSTALACIÓN**

<b>Clase protección:</b>	I	<b>Garantía:</b>	5 años	<b>Cargador:</b>	
<b>Input:</b>	220-240V~50/60Hz	<b>Etiqueta energética:</b>		<b>Bluetooth:</b>	NO
<b>Ángulo luz:</b>	120°	<b>Protección agua:</b>	IP20	<b>Altavoz:</b>	
		<b>CRI:</b>	>= 80		

**VARIOS**

<b>Certificado conformidad:</b>		<b>Tasa reciclaje:</b>	04041C
<b>Código arancelario:</b>	84145100/90	<b>Diseñador:</b>	
<b>Notas:</b>			