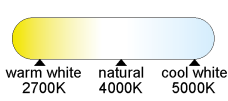
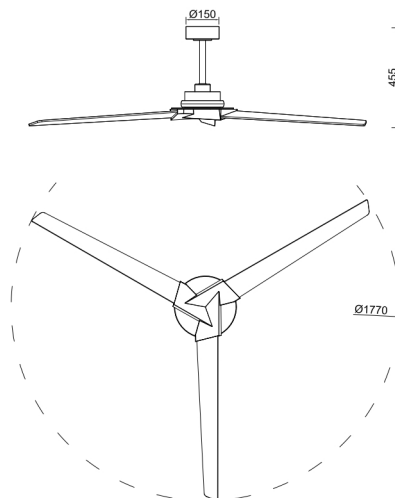


Colección: VENTILACION

Familia: BRISA

Referencia: 8724

Fecha: 04/10/2023



| DATOS PRINCIPALES   |                               | TAMAÑOS                 |            |
|---------------------|-------------------------------|-------------------------|------------|
| <b>Categoría:</b>   | Ventilación                   | <b>Altura (h):</b>      | 32.5-45 cm |
| <b>Tipología:</b>   | Ventilador de Techo           | <b>Diámetro (Ø):</b>    | 175 cm     |
| <b>Descripción:</b> | Plafón LED 20W Ventilador 40W | <b>Anchura (l):</b>     |            |
| <b>Acabado:</b>     | Blanco                        | <b>Profundidad (w):</b> |            |
| <b>Material:</b>    | Mdf / Blanco                  |                         |            |
| <b>EAN:</b>         | 8435153287244                 |                         |            |

| APLICACIONES           |  |                          |    |
|------------------------|--|--------------------------|----|
| <b>Dimable:</b>        | SI   | <b>Tipo interruptor:</b> |    |
| <b>Dimer Incluido:</b> | images/shared/logos/dimer_remotecontrol_rf.png | <b>Altura ajustable:</b> | NO |

| LED                    |             | DRIVER                     |        |
|------------------------|-------------|----------------------------|--------|
| <b>Lumens:</b>         | 1400 lm     | <b>Driver ref.:</b>        |        |
| <b>CCT:</b>            | 2700K-5000K | <b>Marca driver:</b>       |        |
| <b>Wattios LED:</b>    | 20          | <b>Modelo driver:</b>      |        |
| <b>LED (horas):</b>    | 25.000      | <b>Driver output:</b>      |        |
| <b>Reemplazable:</b>   | NO          | <b>Certificado driver:</b> |        |
| <b>Marca/Tipo LED:</b> |             | <b>Cod. Remoto:</b>        | R00142 |
| <b>On/Off:</b>         | 10.000      |                            |        |

**LOGÍSTICA**

|                                |                      |                            |
|--------------------------------|----------------------|----------------------------|
| <b>Nº bultos por artículo:</b> | 1                    | <b>INDIV.</b>              |
|                                | <b>Caja 1</b>        | <b>Peso bruto:</b> 8,00 kg |
| <b>CBM caja ind:</b>           | 0,066 m <sup>3</sup> | <b>Peso neto:</b> 6,20 kg  |
| <b>Caja alto (h):</b>          | 32.5 cm              |                            |
| <b>Caja ancho (l):</b>         | 84.5 cm              |                            |
| <b>Caja profundo (w):</b>      | 24 cm                |                            |

**INSTALACIÓN**

|                          |                  |                             |        |                   |    |
|--------------------------|------------------|-----------------------------|--------|-------------------|----|
| <b>Clase protección:</b> | I                | <b>Garantía:</b>            | 5 años | <b>Cargador:</b>  |    |
| <b>Input:</b>            | 220-240V~50/60Hz | <b>Etiqueta energética:</b> |        | <b>Bluetooth:</b> | NO |
| <b>Ángulo luz:</b>       | 120°             | <b>Protección agua:</b>     | IP44   | <b>Altavoz:</b>   |    |
|                          |                  | <b>CRI:</b>                 | >= 80  |                   |    |

**VARIOS**

|                                 |             |                        |        |
|---------------------------------|-------------|------------------------|--------|
| <b>Certificado conformidad:</b> |             | <b>Tasa reciclaje:</b> | 04041A |
| <b>Código arancelario:</b>      | 84145100/90 | <b>Diseñador:</b>      |        |
| <b>Notas:</b>                   |             |                        |        |