

STANDING – luz posterior

ficha tecnica

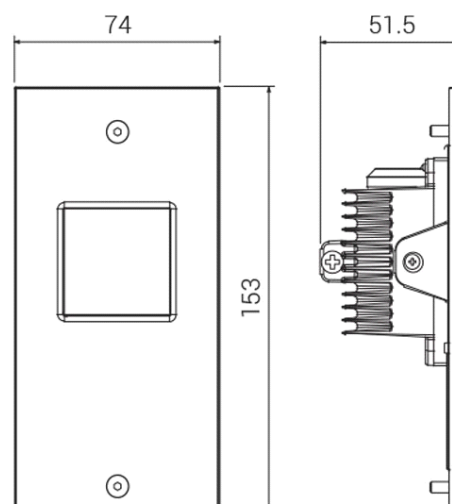
COD. 5528

AN AN = Antracita
AG AG = Gris Aluminio
CO CO = Corten

27K (2700K) / 3K / 4K

74 mm

153 mm



LÁMPARA	LED
LUMENES NOMINALES	800
LUMENES REALES	423
POTENCIA	8W
VOLTAJE	220-240V 50/60Hz
IP	IP 65
IK	IK10 (20 joules)
CLASE	 Clase I
CERTIFICACIÓN	
CONFORMIDAD	EN 60598-1 +2-1
CLASE ENERGÉTICA LED	G (2700K) / F (3000K - 4000K)

Luz posterior para montaje en cod. 5526

Fuente luminosa: módulo LED de tensión de red, compatible con dimmer corte de fase / CRI≥80

BAJO PEDIDO:

Color de acabado BR - bronce