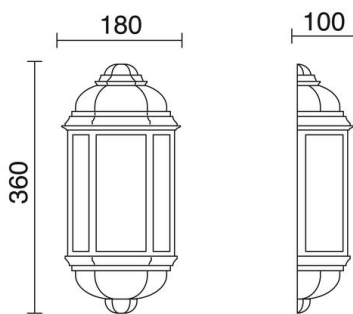


# MEDI 194A-G05X1A-02

Aplicue clásico MEDI Tinted glass IP44 E27 42W Negro

Familia de apliques Medi está fabricada en estilo clásico residencial, disponible en dos colores blanco y negro y en dos versiones con cristal matizado y cristal transparente. Cuenta con IP43 y está hecha de aluminio, que le convierten en una luminaria ideal para alumbrar las zonas residenciales de exterior.



## DATOS GENERALES

<b>Categoría</b>	Superficie
<b>Familia</b>	Medi
<b>Acabado</b>	[02] Negro
<b>Ubicación</b>	Exterior
<b>Instalación</b>	Pared
<b>Material del cuerpo</b>	Aluminio
<b>Material del difusor</b>	Cristal matizado
<b>ETIM class</b>	EC002892
<b>EAN</b>	8435256502350

## FUENTES Y HACES DE LUZ

<b>Fuentes</b>	E27 LED Bulb/TC-TSE/HAL 42W max.
<b>Lámpara incluida</b>	No
<b>Haz</b>	Simétrica directa

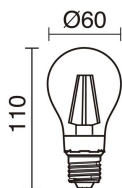
## DATOS TÉCNICOS

<b>Dimensiones</b>	Altura x Anchura x Longitud (mm): 360 x 180 x 100
<b>IP</b>	IP44
<b>Clase eléctrica</b>	Clase I
<b>Frecuencia</b>	50/60 Hz
<b>Voltaje de entrada</b>	110-240V AC V
<b>Equipo auxiliar</b>	Sin equipo no precisa
<b>Temperatura del hilo incandescente</b>	850,0 °C
<b>Peso</b>	1,55 Kg
<b>Salidas de cable</b>	1
<b>Categoría ECORAE I</b>	CAT-B
<b>ECORAE I</b>	0,5
<b>Destornillador eléctrico</b>	Sí

# MEDI 194A-G05X1A-02

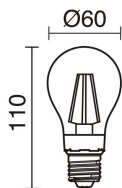
Aplicue clásico MEDI Tinted glass IP44 E27 42W Negro

## ACCESORIOS RECOMENDADOS



**632C-L0506B-01**  
Lámpara LED FILAMENT E27 LED  
Bulb 6W 800lm(800lm) CRI80  
2700K 360°

Voltaje de entrada	110-240V AC
Frecuencia	50/60
Wattage (W)	6,0
IP	IP20
Clase eléctrica	Clase I



**632C-L0506B-02**  
Lámpara LED FILAMENT E27 LED  
Bulb 6W 800lm(800lm) 4000K 360°

Voltaje de entrada	110-240V AC
Frecuencia	50/60
Wattage (W)	6,0
IP	IP20
Clase eléctrica	Clase I

# MEDI 194A-G05X1A-02

Aplicue clásico MEDI Tinted glass IP44 E27 42W Negro

## IMÁGENES COMPLEMENTARIAS

---



## PRODUCTOS DE LA MISMA FAMILIA

---



Medi Transp