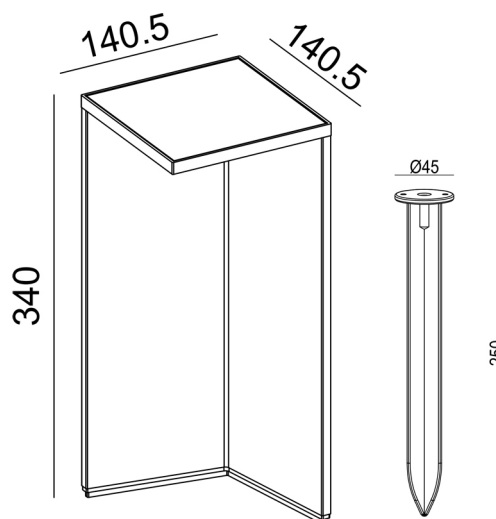


Colección: CHEVALIER

Familia: CHEVALIER

Referencia: 7088

Fecha: 12/11/2019



DATOS PRINCIPALES		TAMAÑOS	
<b>Categoría:</b>	Exterior	<b>Altura (h):</b>	34 cm
<b>Tipología:</b>	Balizas / Sobremuros	<b>Diámetro (ø):</b>	
<b>Descripción:</b>	Baliza LED SOLAR IP54	<b>Anchura (l):</b>	14.1 cm
<b>Acabado:</b>	Grafito	<b>Profundidad (w):</b>	14.1 cm
<b>Material:</b>	Aluminio		
<b>EAN:</b>	8435153270888		

APLICACIONES			
<b>Dimable:</b>	NO	<b>Tipo interruptor:</b>	ON/OFF INTEGRADO
<b>Dimer Incluido:</b>	Valor no existente, consulte las opciones válidas.	<b>Altura ajustable:</b>	NO

LED		DRIVER	
<b>Lumens:</b>	188 lm	<b>Driver ref.:</b>	
<b>CCT:</b>	3000K	<b>Marca driver:</b>	
<b>Wattios LED:</b>	2.2	<b>Modelo driver:</b>	
<b>LED (horas):</b>	30.000	<b>Driver output:</b>	
<b>Reemplazable:</b>	NO	<b>Certificado driver:</b>	
<b>Marca/Tipo LED:</b>	PHILIPS 3014		
<b>On/Off:</b>	30.000		

**LOGÍSTICA**

<b>Nº bultos por artículo:</b>	1	<b>Master carton ctd:</b>	4 uds.	<b>INDIV.</b>	<b>MASTER</b>
	<b>Caja 1</b>	<b>Master carton CBM:</b>	0,043 m <sup>3</sup>	<b>Peso bruto:</b>	2,40 kg
<b>CBM caja ind:</b>	0,009 m <sup>3</sup>	<b>Master carton:</b>	38.5 * 33.5 * 33.5 cm	<b>Peso neto:</b>	1,96 kg
<b>Caja alto (h):</b>	36.5 cm	<b>Caja interior ctd:</b>			
<b>Caja ancho (l):</b>	16 cm				
<b>Caja profundo (w):</b>	16 cm				

**INSTALACIÓN**

<b>Clase protección:</b>	III	<b>Garantía:</b>	5 años	<b>Cargador:</b>	
<b>Input:</b>	DC 3.7V	<b>Etiqueta energética:</b>		<b>Bluetooth:</b>	NO
<b>Ángulo luz:</b>	74°	<b>Protección agua:</b>	IP54	<b>Altavoz:</b>	
		<b>CRI:</b>	>= 80		

**VARIOS**

<b>Certificado conformidad:</b>		<b>Tasa reciclaje:</b>	05041B
<b>Código arancelario:</b>	94051190/90	<b>Diseñador:</b>	MANTRA TEAM
<b>Notas:</b>	RAL 7024		