



Perlina USB

Nina Mair

Aplicación Perlina USB LED 8.8 SW 2700-3000-4000K TOUCH DIMMING Negro 391lm

Características técnicas

Potencia total luminaria: 8.8W

Lúmenes reales: 391 (3000K)

Lm / W reales: 44

Temperatura de color correlacionada (CCT): SW
2700-3000-4000K

Material de la estructura: Acero

Acabado estructura: Negro

Material del difusor: Cristal

Acabado difusor: OPAL

Voltaje / Frecuencia: 220-240V/50-60Hz

Protocolo de regulación: TOUCH DIMMING

Power Factor: NULL

Vida útil: 50,000h L80B20

Garantía: 5 años

Luminaria fácilmente reciclable



Características luminotécnicas

CRI: 90

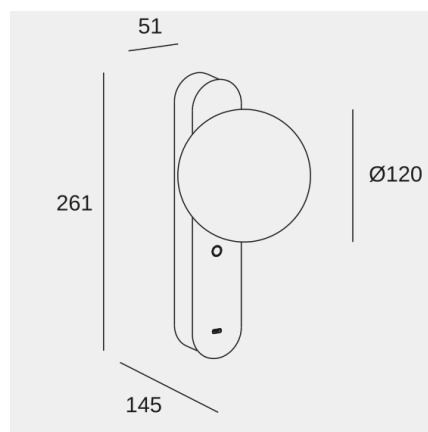
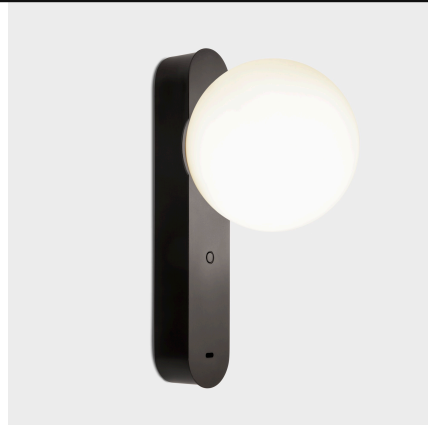
MacAdam steps: 3

Riesgo fotobiológico: RG1

UGR Transversal: 29.5

UGR Longitudinal: 29.5

Portalámparas	Cantidad	Potencia fuente de luz (W)
LED	1	7.2W



La imagen puede no coincidir con la referencia, LedsC4 se reserva el derecho de modificación de alguno de los componentes que componen el producto. Los datos relativos al flujo, la potencia y la temperatura de color pueden estar sujetos a cambios del fabricante.



Perlina USB

Nina Mair

Aplique Perlina USB LED 8.8 SW 2700-3000-4000K TOUCH DIMMING Negro 391lm

Logística



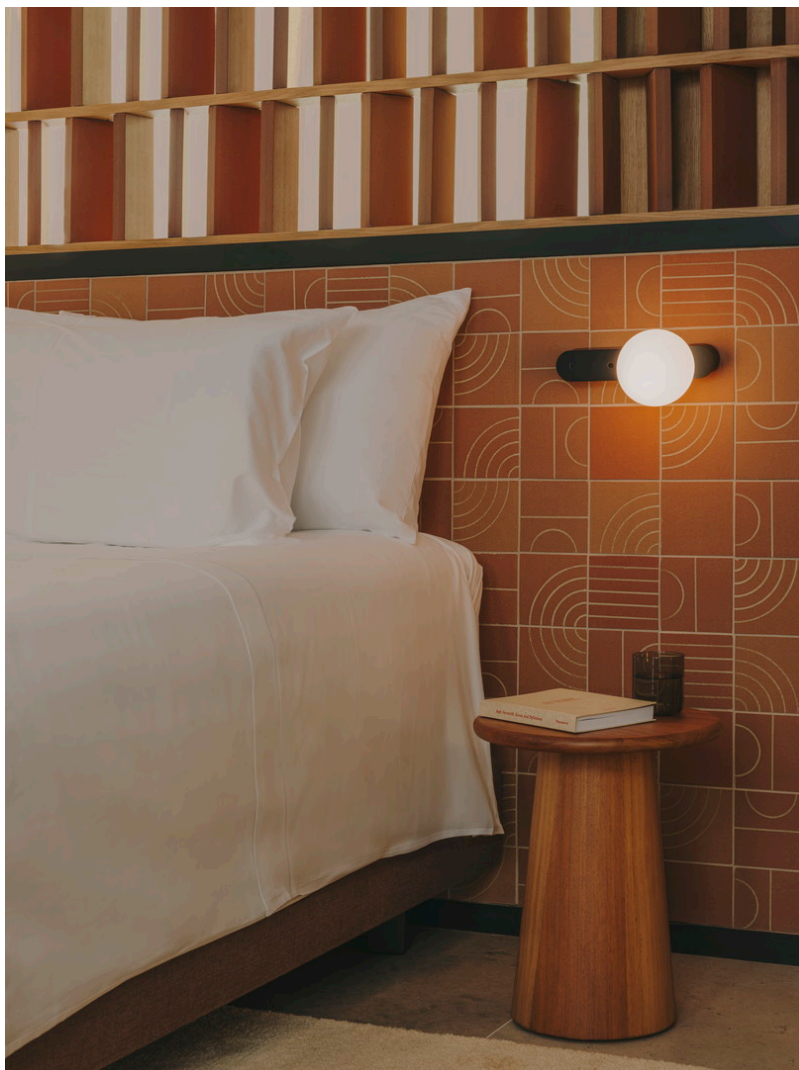
x 8

Peso neto (Kg): 0.91

Peso embalado (Kg): 1.89

Embalaje: 205mm x 205mm x 375mm

Aplicación de la luminaria



La imagen puede no coincidir con la referencia, LedsC4 se reserva el derecho de modificación de alguno de los componentes que componen el producto. Los datos relativos al flujo, la potencia y la temperatura de color pueden estar sujetos a cambios del fabricante.