



# Eko

LedsC4 Team

Downlight IP66 Eko GU10 8 Negro 278lm

## Características técnicas

Potencia total luminaria: 8W

Ángulo Ópticas / Reflector: MEDIUM 32°

Material de la estructura: Aluminio

Acabado estructura: Negro

Material del difusor: Policarbonato

Acabado difusor: Transparente

Bombilla recomendada: GU10

Voltaje / Frecuencia: 100-240V/50-60Hz

Power Factor: NULL

Garantía: 5 años

Resistencia ambientes marinos: Sí

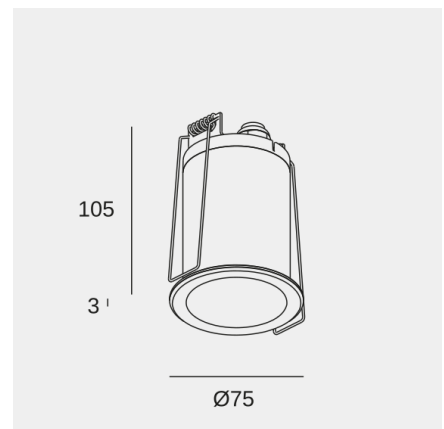


## Características luminotécnicas

Luminancia C0°G65°: 1265

Luminancia C90°G65°: 1828

Portalámparas	Cantidad	Potencia fuente de luz (W)	Temperatura de color correlacionada (CCT)
GU10	1	Potencia máx. 8W	-



La imagen puede no coincidir con la referencia, LedsC4 se reserva el derecho de modificación de alguno de los componentes que componen el producto. Los datos relativos al flujo, la potencia y la temperatura de color pueden estar sujetos a cambios del fabricante.

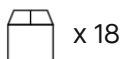


## Eko

LedsC4 Team

Downlight IP66 Eko GU10 8 Negro 278lm

## Logística



x 18

Peso neto (Kg): 0.35

Peso embalado (Kg): 0.41

Embalaje: 85mm x 85mm x 180mm

La imagen puede no coincidir con la referencia, LedsC4 se reserva el derecho de modificación de alguno de los componentes que componen el producto. Los datos relativos al flujo, la potencia y la temperatura de color pueden estar sujetos a cambios del fabricante.

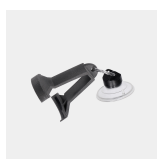


## Eko

LedsC4 Team

Downlight IP66 Eko GU10 8 Negro 278lm

## Accesorios opcionales



71-E634-00-00

Material de la estructura: NA  
Medidas: NA x NA x NA  
Peso neto (Kg): 0.02



71-E512-00-00

Basic Medium Connector IP68 2 inputs 4 poles Ø5.5-11.5mm

Material de la estructura: Nylon  
Medidas: 24 x 71 x NA  
Peso neto (Kg): 0.03



71-E513-00-00

Connector T Basic Medium IP68 3 inputs 3 poles Ø5.5-11.5mm

Material de la estructura: Nylon  
Medidas: 25 x 102 x 65  
Peso neto (Kg): 0.08



71-E112-00-00

Conector IP68 anticondensación de 2 entradas

Material de la estructura: Tecnopolímero  
Medidas: 23 x 88 x NA  
Peso neto (Kg): 0.04



71-E122-00-00

Conector IP68 anticondensación de 4 entradas

Material de la estructura: Tecnopolímero  
Medidas: 54 x 88 x 28  
Peso neto (Kg): 0.09

La imagen puede no coincidir con la referencia, LedsC4 se reserva el derecho de modificación de alguno de los componentes que componen el producto. Los datos relativos al flujo, la potencia y la temperatura de color pueden estar sujetos a cambios del fabricante.