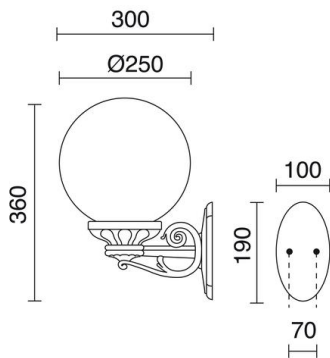


# INDURA GLOBO 151A-G05X1A-02

Aplicue clásico INDURA GLOBO IP55 E27 70W Negro



Familia de luminarias Indura globo se destaca por su forma redonda y su diámetro de 25cm. Consiste en balizas, apliques, suspensiones y luminarias para el poste, fabricadas en resina en color negro con el IP65. Gracias a su diseño clásico son ideales para alumbrar las zonas exteriores residenciales.

## DATOS GENERALES

Categoría	Superficie
Familia	Indura globo
Acabado	[02] Negro
Ubicación	Exterior
Instalación	Pared
Material del cuerpo	Resina
Material del difusor	Metacrilato opal
ETIM class	EC002892
EAN	8435256517323

## FUENTES DE LUZ Y HACES

Fuentes	E27 LED Bulb/TC-TSE/HAL 70W max.
Lámpara incluida	No
Haz	Difusa

## DATOS TÉCNICOS

Dimensiones	Altura x Anchura x Longitud (mm): 360 x 250 x 300
IP	IP55
Resistente a la corrosión	Sí
Clase eléctrica	Clase II
Frecuencia	50/60 Hz
Voltaje de entrada	110-240V AC V
Equipo auxiliar	Sin equipo no precisa
Temperatura del hilo incandescente	850,0 °C
Peso	0,7 Kg
Salidas de cable	1
Categoría ECORAE I	CAT-A
ECORAE I	0,25
Mantenimiento periódico	Sí
Destornillador eléctrico	Sí

## NOTAS


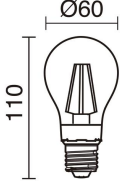

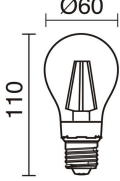
Adecuada para la instalación en ambientes con atmósfera salina

Material protegido contra U.V.

# INDURA GLOBO 151A-G05X1A-02

Aplicue clásico INDURA GLOBO IP55 E27 70W Negro

## ACCESORIOS RECOMENDADOS

		<p><b>632C-L0506B-01</b>  <b>Lámpara LED FILAMENT E27 LED</b>  <b>Bulb 6W 800lm(800lm) CRI80</b>  <b>2700K 360°</b></p>	<table border="1"> <tbody> <tr> <td><b>Voltaje de entrada</b></td> <td>110-240V AC</td> </tr> <tr> <td><b>Frecuencia</b></td> <td>50/60</td> </tr> <tr> <td><b>Potencia (W)</b></td> <td>6,0</td> </tr> <tr> <td><b>IP</b></td> <td>IP20</td> </tr> <tr> <td><b>Clase eléctrica</b></td> <td>Clase I</td> </tr> </tbody> </table>	<b>Voltaje de entrada</b>	110-240V AC	<b>Frecuencia</b>	50/60	<b>Potencia (W)</b>	6,0	<b>IP</b>	IP20	<b>Clase eléctrica</b>	Clase I
<b>Voltaje de entrada</b>	110-240V AC												
<b>Frecuencia</b>	50/60												
<b>Potencia (W)</b>	6,0												
<b>IP</b>	IP20												
<b>Clase eléctrica</b>	Clase I												
		<p><b>632C-L0506B-02</b>  <b>Lámpara LED FILAMENT E27 LED</b>  <b>Bulb 6W 800lm(800lm) 4000K 360°</b></p>	<table border="1"> <tbody> <tr> <td><b>Voltaje de entrada</b></td> <td>110-240V AC</td> </tr> <tr> <td><b>Frecuencia</b></td> <td>50/60</td> </tr> <tr> <td><b>Potencia (W)</b></td> <td>6,0</td> </tr> <tr> <td><b>IP</b></td> <td>IP20</td> </tr> <tr> <td><b>Clase eléctrica</b></td> <td>Clase I</td> </tr> </tbody> </table>	<b>Voltaje de entrada</b>	110-240V AC	<b>Frecuencia</b>	50/60	<b>Potencia (W)</b>	6,0	<b>IP</b>	IP20	<b>Clase eléctrica</b>	Clase I
<b>Voltaje de entrada</b>	110-240V AC												
<b>Frecuencia</b>	50/60												
<b>Potencia (W)</b>	6,0												
<b>IP</b>	IP20												
<b>Clase eléctrica</b>	Clase I												

# INDURA GLOBO 151A-G05X1A-02

Aplicue clásico INDURA GLOBO IP55 E27 70W Negro

## PRODUCTOS DE LA MISMA FAMILIA



Indura globo 1 light



Indura globo 2 arms



Indura globo 3 arms



Indura globo BP



Indura globo L B



Indura globo M B



Indura globo XL B



Indura globo XL W



Indura globo XS B