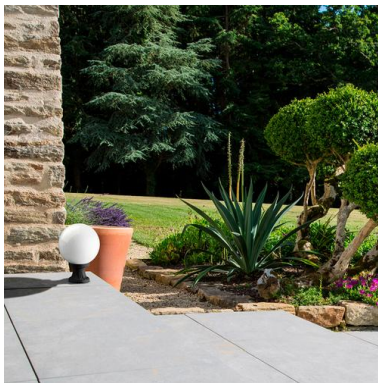
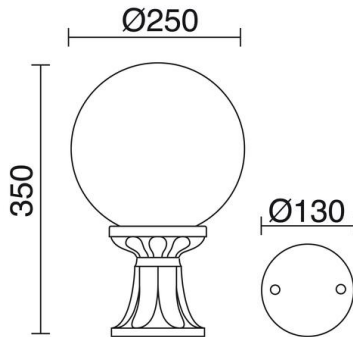


INDURA GLOBO 151H-G05X1A-02

Baliza clásica INDURA GLOBO IP55 E27 70W 350mm Negro



Familia de luminarias Indura globo se destaca por su forma redonda y su diámetro de 25cm. Consiste en balizas, apliques, suspensiones y luminarias para el poste, fabricadas en resina en color negro con el IP65. Gracias a su diseño clásico son ideales para alumbrar las zonas exteriores residenciales.

DATOS GENERALES

Categoría	Balizas y columnas
Familia	Indura globo
Acabado	[02] Negro
Ubicación	Exterior
Instalación	Suelo
Material del cuerpo	Resina
Material del difusor	Metacrilato opal
ETIM class	EC000301
EAN	8435256517798

FUENTES DE LUZ Y HACES

Fuentes	E27 LED Bulb/TC-TSE/HAL 70W max.
Lámpara incluida	No
Haz	Difusa

DATOS TÉCNICOS

Dimensiones	Altura x Anchura x Longitud (mm): 350 x 250 x 250
IP	IP55
Resistente a la corrosión	Sí
Clase eléctrica	Clase II
Frecuencia	50/60 Hz
Voltaje de entrada	110-240V AC V
Equipo auxiliar	Sin equipo no precisa
Temperatura del hilo incandescente	850,0 °C
Peso	0,7 Kg
Salidas de cable	1
Categoría ECORAE I	CAT-A
ECORAE I	0,25
Mantenimiento periódico	Sí
Destornillador eléctrico	Sí

NOTAS


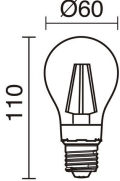

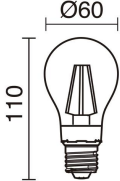
Adecuada para la instalación en ambientes con atmósfera salina

Material protegido contra U.V.

INDURA GLOBO 151H-G05X1A-02

Baliza clásica INDURA GLOBO IP55 E27 70W 350mm Negro

ACCESORIOS RECOMENDADOS

		<p>632C-L0506B-01 Lámpara LED FILAMENT E27 LED Bulb 6W 800lm(800lm) CRI80 2700K 360°</p>	<table border="1"> <tbody> <tr> <td>Voltaje de entrada</td> <td>110-240V AC</td> </tr> <tr> <td>Frecuencia</td> <td>50/60</td> </tr> <tr> <td>Potencia (W)</td> <td>6,0</td> </tr> <tr> <td>IP</td> <td>IP20</td> </tr> <tr> <td>Clase eléctrica</td> <td>Clase I</td> </tr> </tbody> </table>	Voltaje de entrada	110-240V AC	Frecuencia	50/60	Potencia (W)	6,0	IP	IP20	Clase eléctrica	Clase I
Voltaje de entrada	110-240V AC												
Frecuencia	50/60												
Potencia (W)	6,0												
IP	IP20												
Clase eléctrica	Clase I												
		<p>632C-L0506B-02 Lámpara LED FILAMENT E27 LED Bulb 6W 800lm(800lm) 4000K 360°</p>	<table border="1"> <tbody> <tr> <td>Voltaje de entrada</td> <td>110-240V AC</td> </tr> <tr> <td>Frecuencia</td> <td>50/60</td> </tr> <tr> <td>Potencia (W)</td> <td>6,0</td> </tr> <tr> <td>IP</td> <td>IP20</td> </tr> <tr> <td>Clase eléctrica</td> <td>Clase I</td> </tr> </tbody> </table>	Voltaje de entrada	110-240V AC	Frecuencia	50/60	Potencia (W)	6,0	IP	IP20	Clase eléctrica	Clase I
Voltaje de entrada	110-240V AC												
Frecuencia	50/60												
Potencia (W)	6,0												
IP	IP20												
Clase eléctrica	Clase I												

INDURA GLOBO 151H-G05X1A-02

Baliza clásica INDURA GLOBO IP55 E27 70W 350mm Negro

IMÁGENES COMPLEMENTARIAS



PRODUCTOS DE LA MISMA FAMILIA



Indura globo 1 light



Indura globo 2 arms



Indura globo 3 arms



Indura globo BP



Indura globo L B



Indura globo M B



Indura globo S W



Indura globo XL B



Indura globo XL W