

Referencia. Reference.

5266



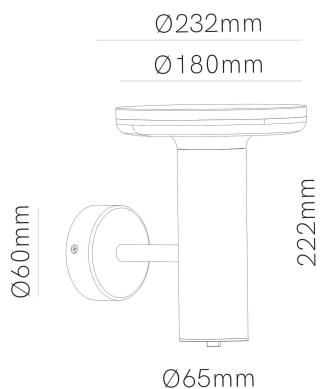
Categoría. Category

EXTERIOR

MAC WALL BASE



Dimensiones. Dimensions.



Color

CORTEN
CORTEN STEEL



Descripción. Light Source.

Mac Wall Base es un aplique led para interiores y exteriores (IP65) diseñado para instalarse en la pared. Elegante y moderno, se integra por completo en el espacio cumpliendo con todos los requisitos de la iluminación ambiental.

Disponible con una potencia de 12W/m, cuenta con la certificación CRI>80 que reproduce de forma óptima los colores e incorpora la tecnología Switch que permite seleccionar entre tres temperaturas de color distintas (2.700K, 3.000K y 4.000K) que logran transformar el espacio y se ajustan a cada necesidad y momento del día.

Mac Wall Base presenta acabados en blanco, negro y corten, tiene una duración media de 35.000 horas y cuenta con 3 años de garantía.

Mac Wall Base is an indoor and outdoor led wall light (IP65) designed to be installed on the wall. Elegant and modern, it fully integrates into the space meeting all the requirements of ambient lighting.

Available with a power of 12W/m, it has CRI>80 certification that optimally reproduces colors and incorporates Switch technology that allows you to select between three different color temperatures (2,700K, 3,000K and 4,000K) that manage to transform the space and adjust to every need and time of day.

Mac Wall Base is available in white, black and corten finishes, has an average life of 35,000 hours and comes with a 3-year warranty.

Fuente de Luz Light Source

Potencia	Power	12W
Tensión	Voltage	220/240
Frecuencia	Frequency	50/60 Hz
Flujo Luminoso	Lumens	1020lm
Temperatura de Color	Color Temperature	2700K/3200K/4000K
CRI	IRC	>80
Ángulo lumínico	Beam Angles	110°
Regulación	Dimmable	NO
UGR	UGR	-
Índice de protección	Protection Index	65
Clase	Clase	-
IK	IK	IK06
Horas de Vida	Hours of Life	30.000H
Garantía (años)	Warranty (years)	3
PF	FP	>0,9

Datos Técnicos Data Sheet

Largo(mm)	Long(mm)	232,0
Ancho(mm)	Width(mm)	180,0
Alto(mm)	High(mm)	222,0
Diametro(mm)	Diameter(mm)	60,0
Peso (gr)	Net Weight (gr)	0,00
Material	Material	ALUMINIO/POLICARB ONTATO