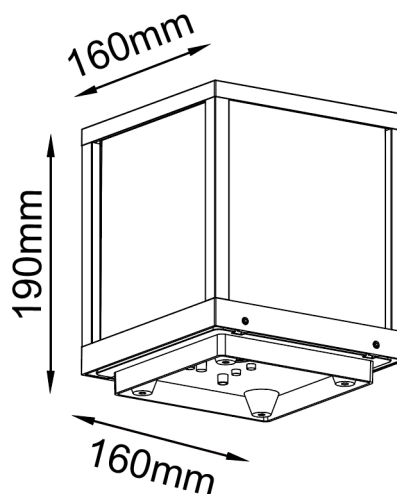


Colección: UTAH

Familia: UTAH

Referencia: 8929

Fecha: 19/06/2024



DATOS PRINCIPALES		TAMAÑOS	
Categoría:	Exterior	Altura (h):	19 cm
Tipología:	Sobremesa Exterior	Diámetro (ø):	
Descripción:	Sobremuro 1L E27 Blanco	Anchura (l):	16 cm
Acabado:	Blanco	Profundidad (w):	16 cm
Material:			
EAN:	8435153289293		

APLICACIONES			
Dimable:	NO	Tipo interruptor:	
Dimer Incluido:	Valor no existente, consulte las opciones válidas.	Altura ajustable:	NO

PORTALÁMPARAS	
Bombilla:	1 * max. 20 W E27
Bombilla incluida:	NO

LOGÍSTICA

Nº bultos por artículo:	1	Master carton ctd:	12 uds.	INDIV.	MASTER
	Caja 1	Master carton CBM:	0,078 m ³	Peso bruto:	kg
CBM caja ind:	0,006 m ³	Master carton:	42 * 52.5 * 35.5 cm	Peso neto:	kg
Caja alto (h):	20 cm	Caja interior ctd:			
Caja ancho (l):	17 cm				
Caja profundo (w):	17 cm				

INSTALACIÓN

Clase protección:	I	Garantía:	3 años	Cargador:	
Input:	100-240V~ 50/60Hz	Etiqueta energética:		Bluetooth:	NO
		Protección agua:	IP65	Altavoz:	
		CRI:	>=		

VARIOS

Certificado conformidad:		Tasa reciclaje:	05043A
Código arancelario:	94052990/90	Diseñador:	
Notas:			