



Pixel 1 Window

LedsC4 Team

Empotrable de suelo IP65-IP67 Pixel 1 Window LED 3.4W 2700K Acero inoxidable AISI 316 9lm

Características técnicas

Potencia total luminaria: 3.4W

Lúmenes reales: 9

Lm / W reales: 3

Temperatura de color correlacionada (CCT): 2700K

Material de la estructura: Acero inoxidable AISI 316, Aluminio

Acabado estructura: Acero inoxidable AISI 316

Material del difusor: Cristal

Acabado difusor: Arenado

Equipo necesario no incluido

Voltaje / Frecuencia: 24VDC

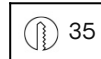
Vida útil: 50,000h L80B20

Garantía: 5 años

Resistencia ambientes marinos: Sí

Luminaria fácilmente reciclable

IP65-IP67 IK10



Características luminotécnicas

CRI: 80

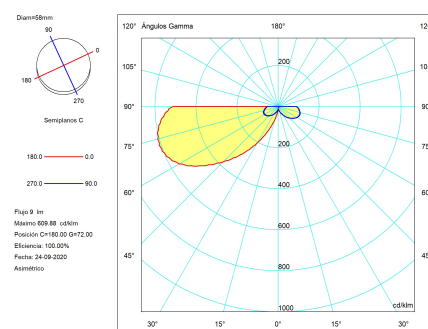
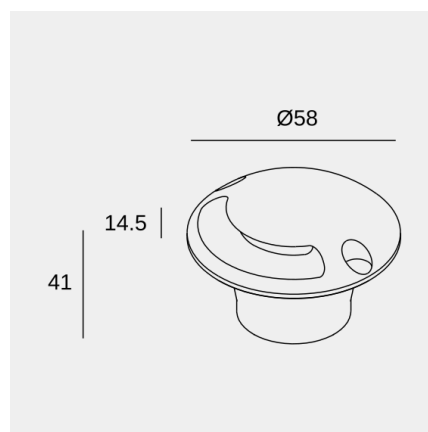
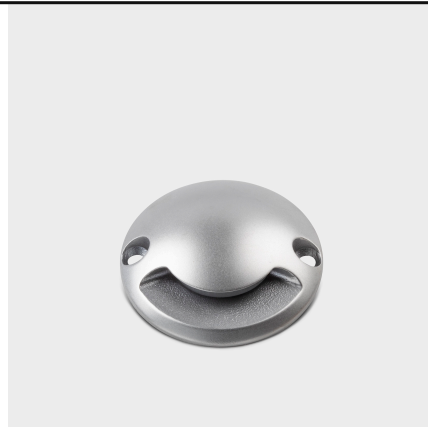
MacAdam steps: 3

Riesgo fotobiológico: RG1

UGR Transversal: 27.9

UGR Longitudinal: 18.4

Portalámparas	Cantidad	Potencia fuente de luz (W)
LED	1	3.4W



La imagen puede no coincidir con la referencia, LedsC4 se reserva el derecho de modificación de alguno de los componentes que componen el producto. Los datos relativos al flujo, la potencia y la temperatura de color pueden estar sujetos a cambios del fabricante.

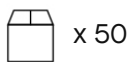


Pixel 1 Window

LedsC4 Team

Empotrable de suelo IP65-IP67 Pixel 1 Window LED 3.4W 2700K Acero inoxidable AISI 316 9lm

Logística



x 50

Peso neto (Kg): 0.24

Peso embalado (Kg): 0.3

Embalaje: 117mm x 80mm x 80mm

La imagen puede no coincidir con la referencia, LedsC4 se reserva el derecho de modificación de alguno de los componentes que componen el producto. Los datos relativos al flujo, la potencia y la temperatura de color pueden estar sujetos a cambios del fabricante.



Pixel 1 Window

LedsC4 Team

Empotrable de suelo IP65-IP67 Pixel 1 Window LED 3.4W 2700K Acero inoxidable AISI 316 9lm

Accesorios incluidos



Caja de empotrar

Accesorios opcionales



71-E112-00-00

Conector IP68 anticondensación de 2 entradas

Material de la estructura: Tecnopolímero

Medidas: 23 x 88 x NA

Peso neto (Kg): 0.04



71-E122-00-00

Conector IP68 anticondensación de 4 entradas

Material de la estructura: Tecnopolímero

Medidas: 54 x 88 x 28

Peso neto (Kg): 0.09



71-9199-05-05

Conector IP68 de 6 entradas

Material de la estructura:

Medidas: NA x NA x NA

Peso neto (Kg): 0.26



71-E510-00-00

Basic Connector Mini IP67 2 inputs 3 poles Ø5.5-7.5mm

Material de la estructura: Nylon

Medidas: 19 x 55 x NA

Peso neto (Kg): 0.02

La imagen puede no coincidir con la referencia. LedsC4 se reserva el derecho de modificación de alguno de los componentes que componen el producto. Los datos relativos al flujo, la potencia y la temperatura de color pueden estar sujetos a cambios del fabricante.

Accesorios opcionales



71-E511-00-00

Connector T Basic Mini IP67 3 inputs 3 poles Ø5.5-7.5mm

Material de la estructura: Nylon

Medidas: 19 x 77 x 52

Peso neto (Kg): 0.04



71-E512-00-00

Basic Medium Connector IP68 2 inputs 4 poles Ø5.5-11.5mm

Material de la estructura: Nylon

Medidas: 24 x 71 x NA

Peso neto (Kg): 0.03



71-E513-00-00

Connector T Basic Medium IP68 3 inputs 3 poles Ø5.5-11.5mm

Material de la estructura: Nylon

Medidas: 25 x 102 x 65

Peso neto (Kg): 0.08

La imagen puede no coincidir con la referencia, LedsC4 se reserva el derecho de modificación de alguno de los componentes que componen el producto. Los datos relativos al flujo, la potencia y la temperatura de color pueden estar sujetos a cambios del fabricante.